

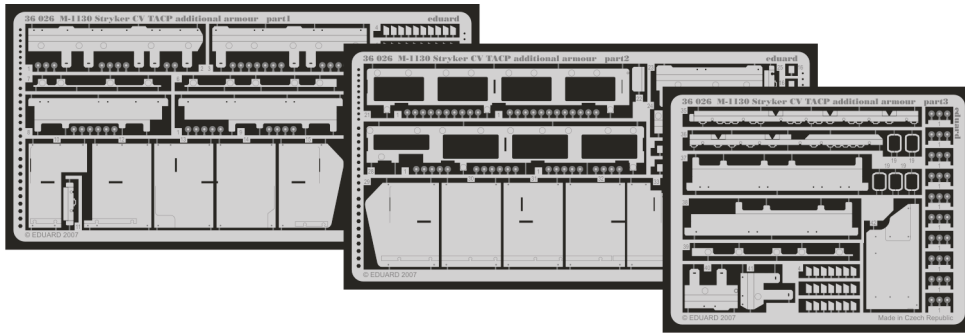


M-1130 Stryker CV TACP additional armour

eduard

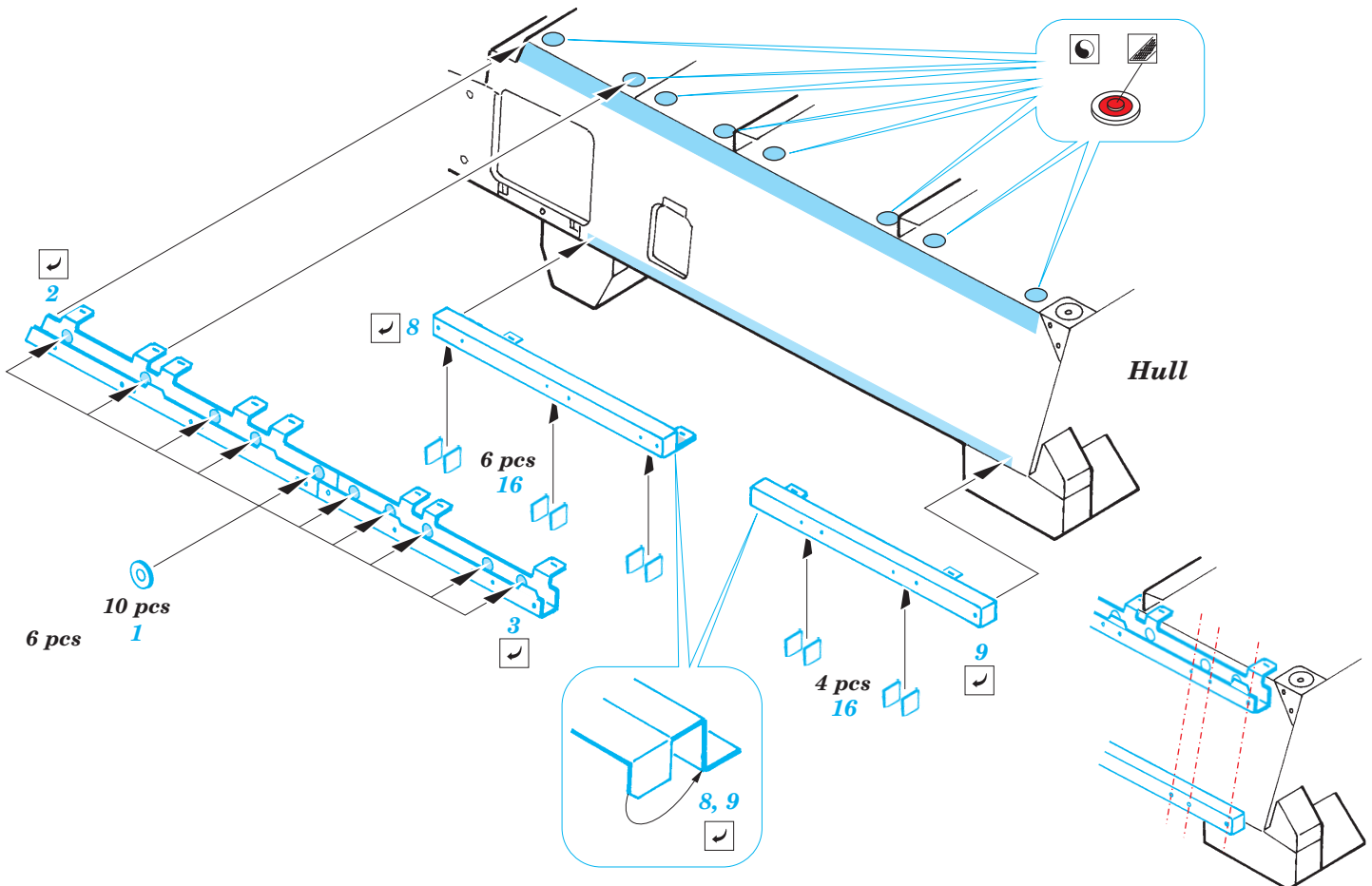
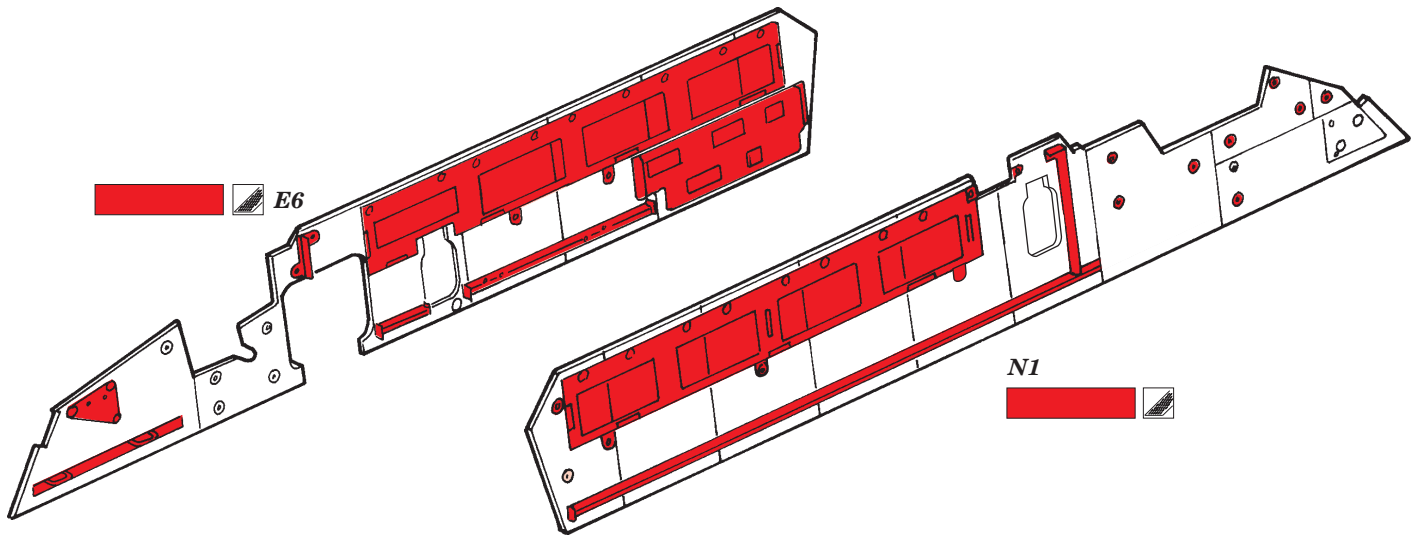
1/35 scale detail set for AFV Club No.35130 • sada detailů pro model 1/35 AFV Club 35130

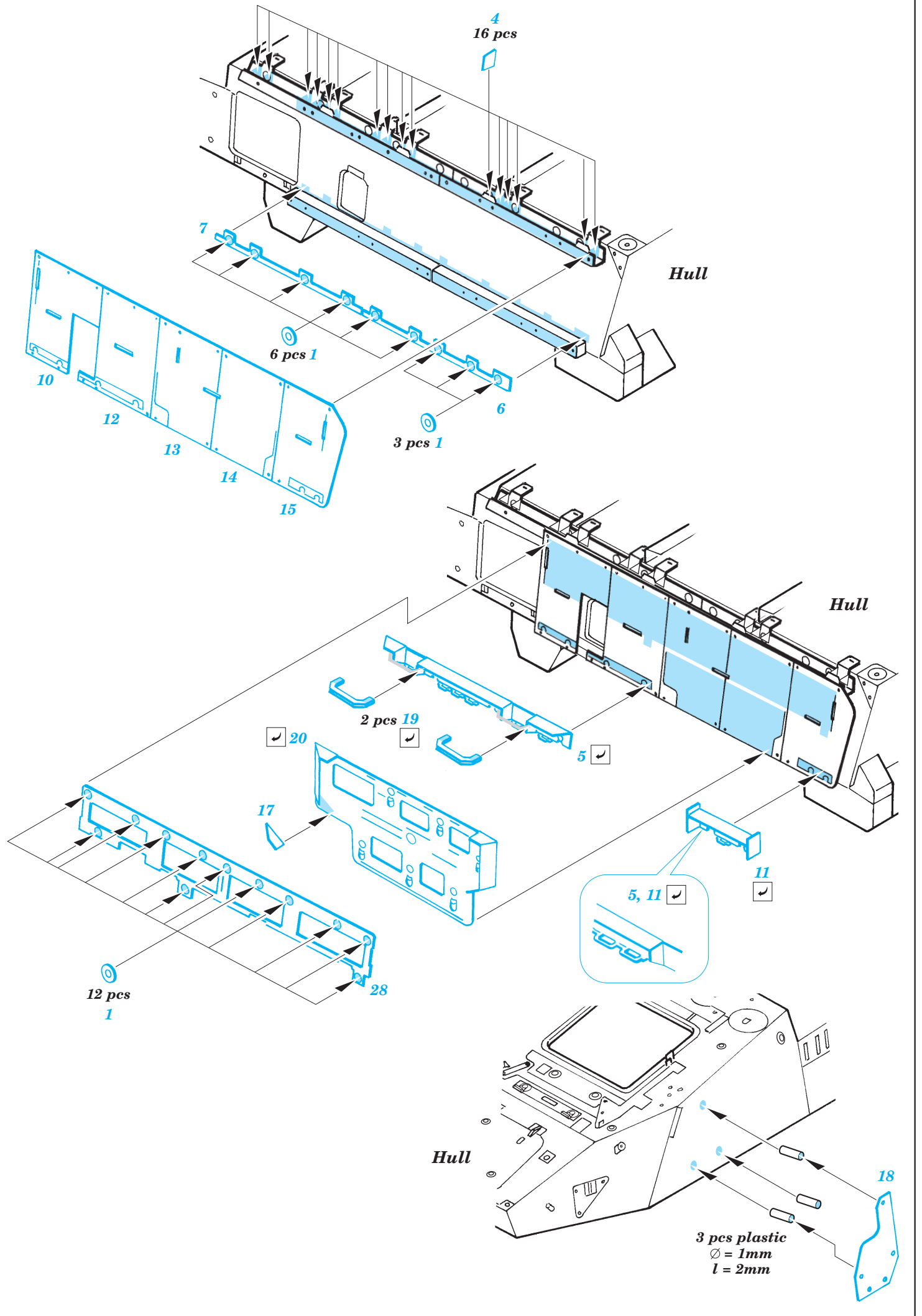
36 026

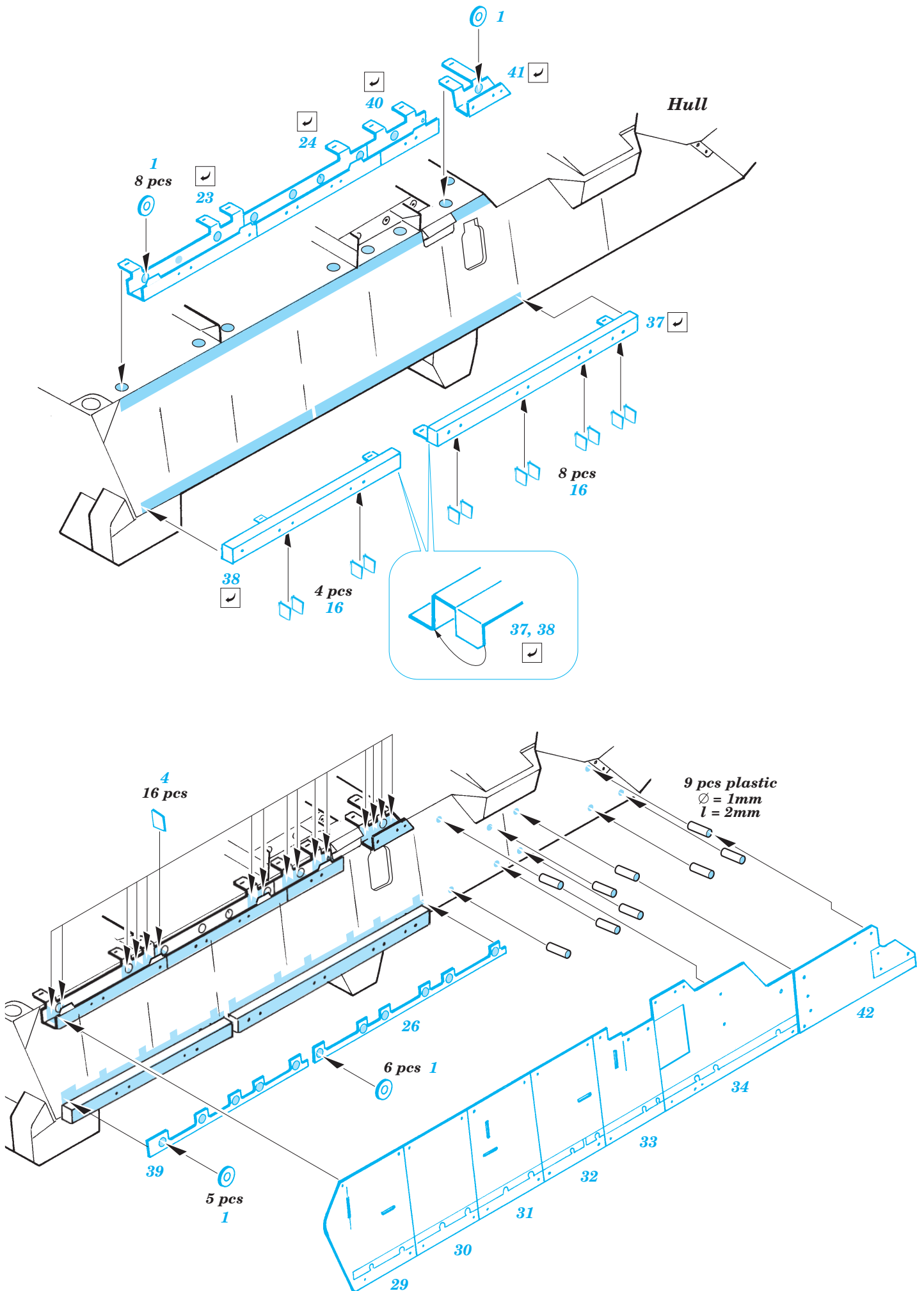


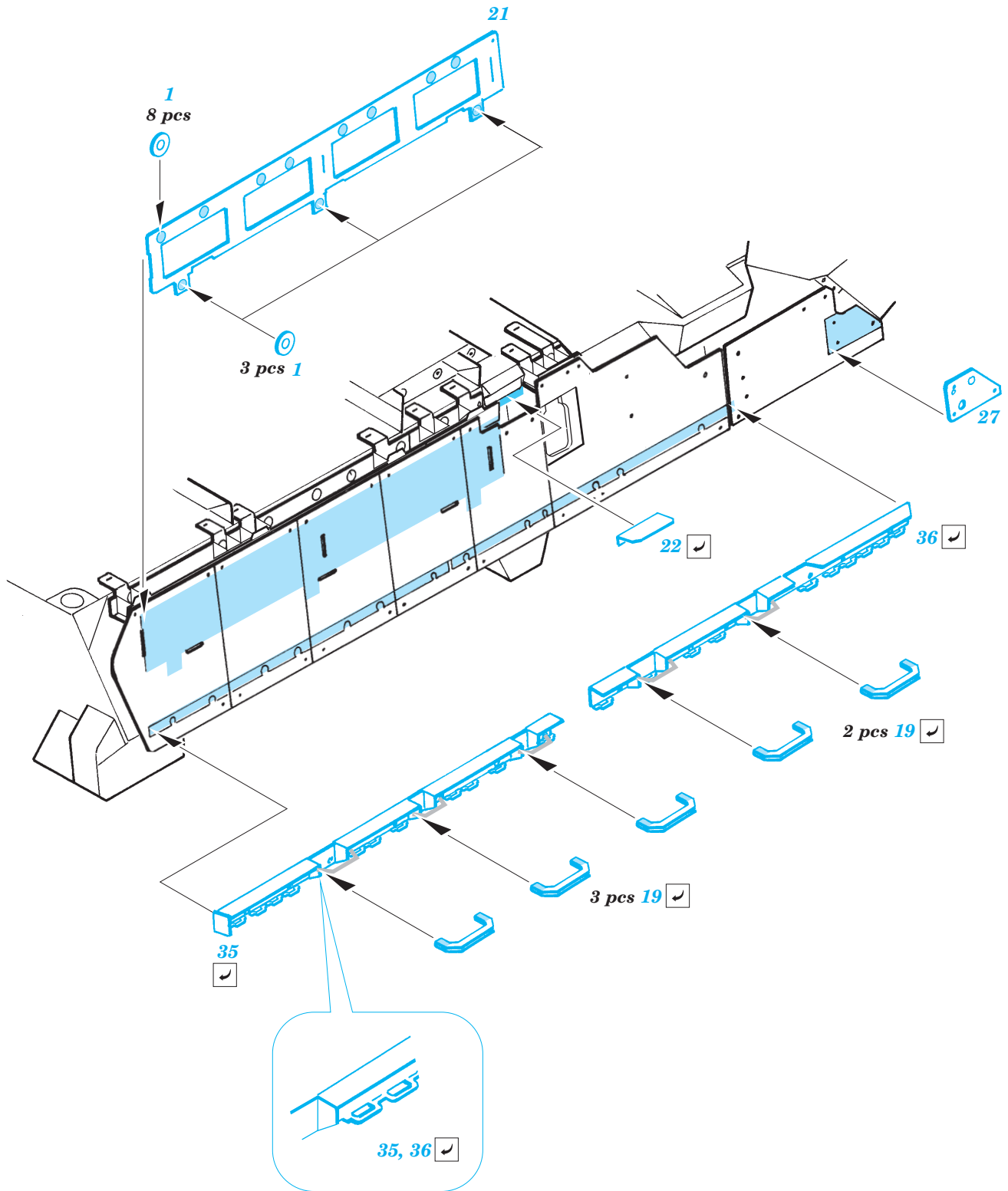
- APPLY EXPRESS MASK AND PAINT BEFORE GLUING
POUŽIT EXPRESS MASK NABARVIT PŘED SLEPENÍM
- SYMMETRICAL ASSEMBLY
SYMETRICKÁ MONTÁŽ
- REMOVE
ODSTRANIT
- GRIND
OBROUSIT
- DRILL HOLE
VRTAT OTVOR
- BEND
OHNOUT
- OPTION
VOLBA
- REPLACE
NAHRADIT

ORIGINAL KIT PARTS
PŮVODNÍ DÍLY STAVEBNICE
 PHOTO-ETCHED PARTS
LEPTANÉ DÍLY
 PARTS TO BE REMOVED
DÍLY K ODSTRANĚNÍ
 FILL
TMELIT

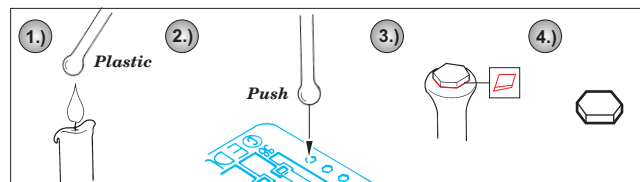








For further detail sets look for eduard 36 001 Stryker storage belts, 36 018 M-1130 Stryker CV TACP, 36 023 M-1130 Stryker CV TACP Mounted rack and belts, 36 025 M-1130 Stryker CV TACP Slat Armour and TP 087 Stryker exhaust deflector (not included in this set)



References: <http://www.primeportal.net/apc/stryker.htm>