

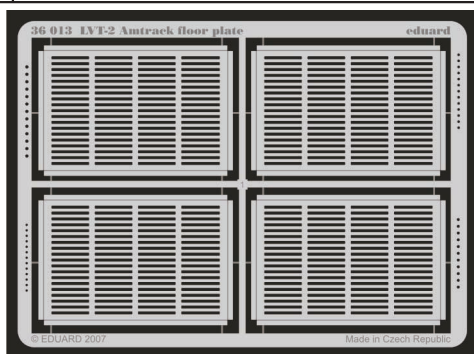


# LVT-2 Amtrack floor plate

eduard

36 013

1/35 scale detail set for Italeri No.6462 • sada detailů pro model 1/35 Italeri 6462



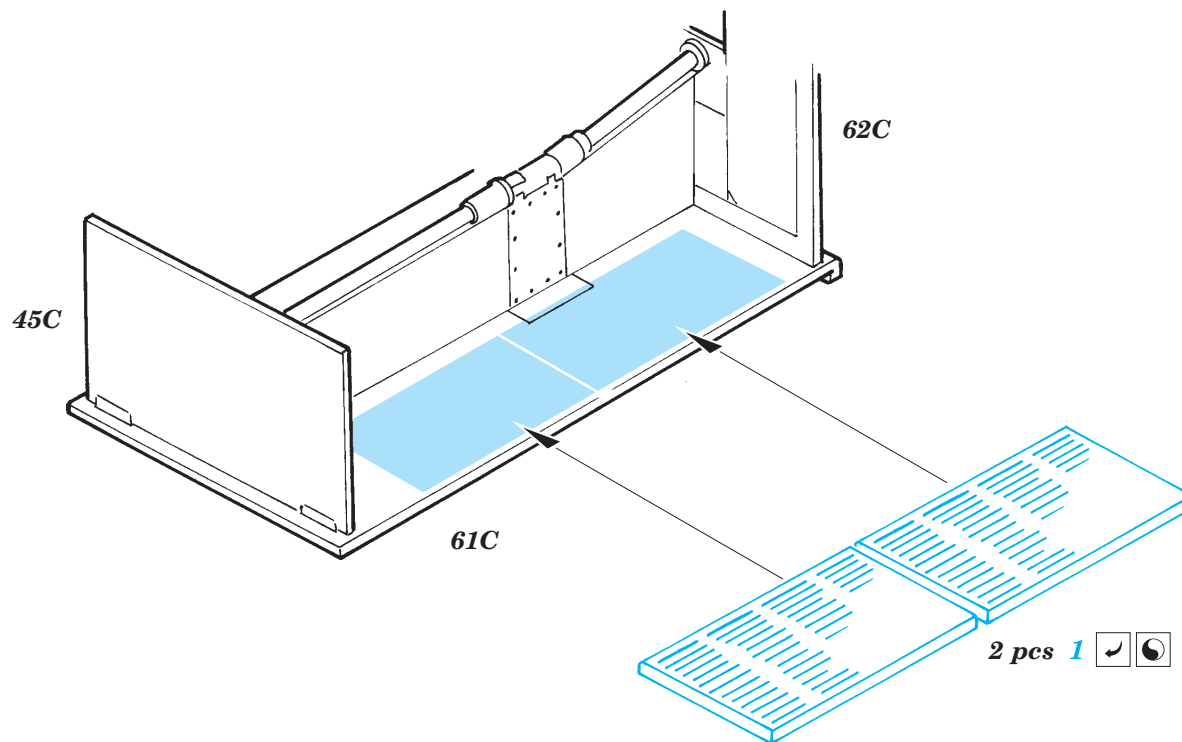
- |  |  |  |                     |
|--|--|--|---------------------|
|  | APPLY EXPRESS MASK AND PAINT BEFORE GLUING<br>POUŽIT EXPRESS MASK NABARVIT PŘED SLEPENÍM |  | BEND<br>OHNOUT      |
|  | SYMMETRICAL ASSEMBLY<br>SYMETRICKÁ MONTÁŽ  |  | OPTION<br>VOLBA     |
|  | REMOVE<br>ODSTRANIT  |  | REPLACE<br>NAHRADIT |
|  | GRIND<br>OBROUSIT  |  |                     |
|  | DRILL HOLE<br>VRTAT OTVOR  |  |                     |

ORIGINAL KIT PARTS  
PŮVODNÍ DÍLY STAVEBNICE

PHOTO-ETCHED PARTS  
LEPTANÉ DÍLY

PARTS TO BE REMOVED  
DÍLY K ODSTRANĚNÍ

FILL  
TMELIT



For further detail sets look for **eduard** 36 010 LVT-2 Amtrack and 36 014 LVT-2 Amtrack lower bulkhead  
(not included in this set)

