

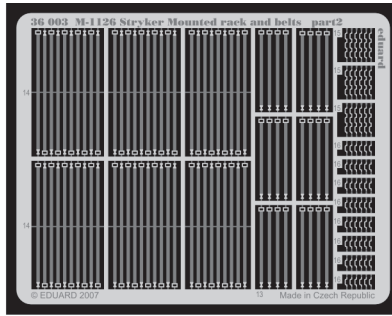
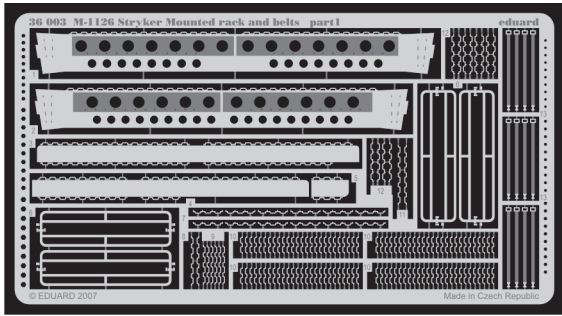


M-1126 Stryker Mounted rack and belts

eduard

36 003

1/35 scale detail set for AFV Club kit • sada detailů pro model 1/35 AFV Club



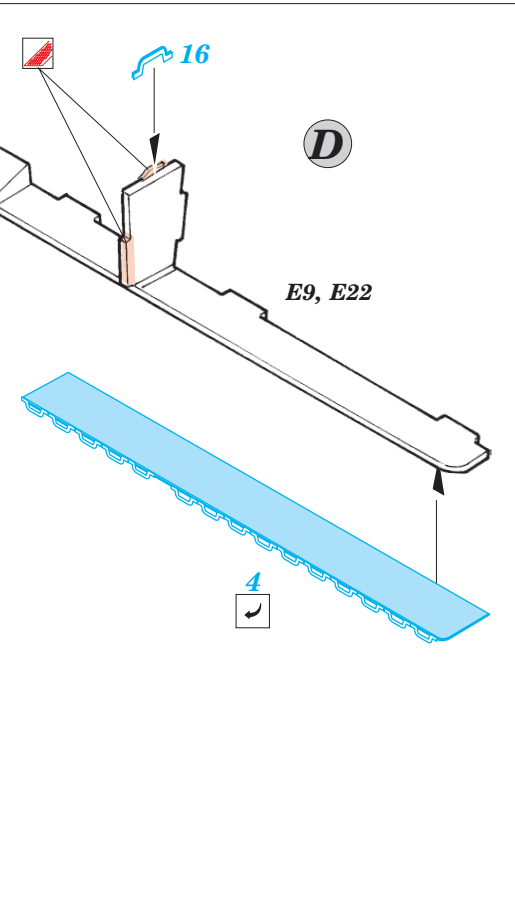
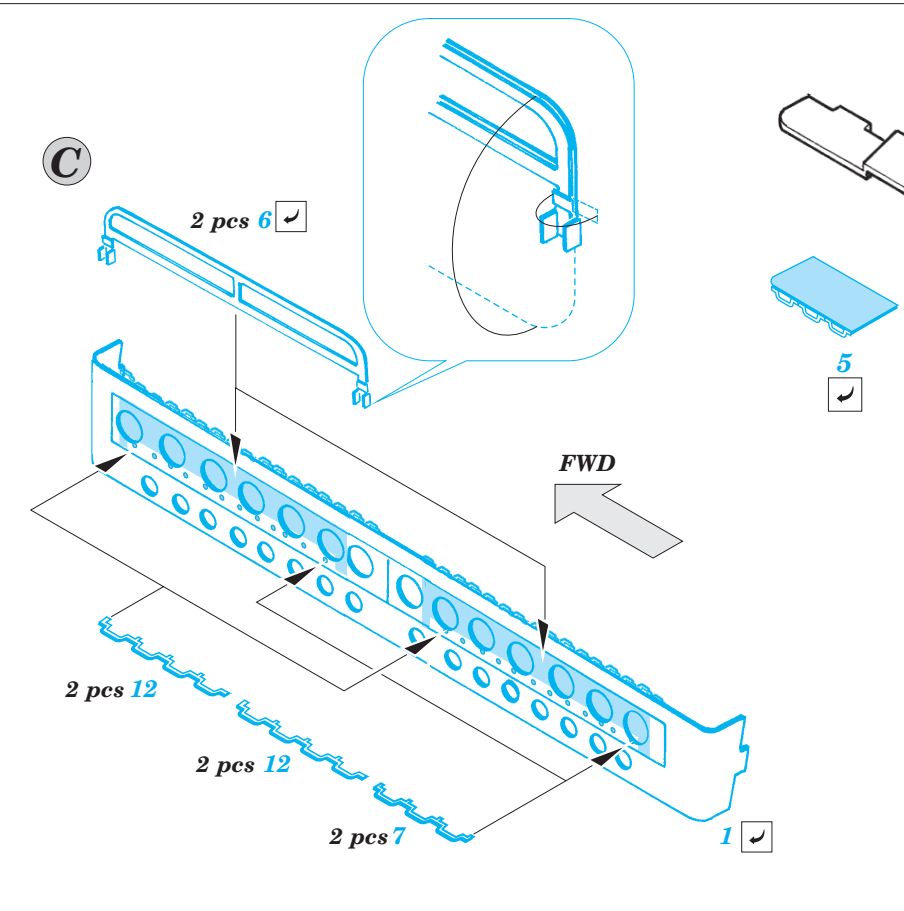
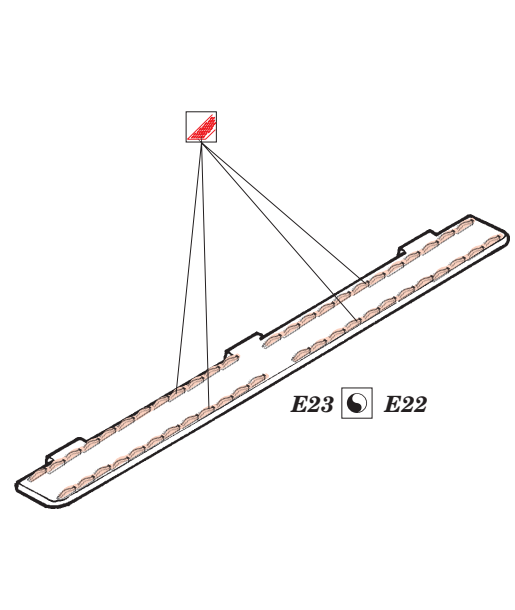
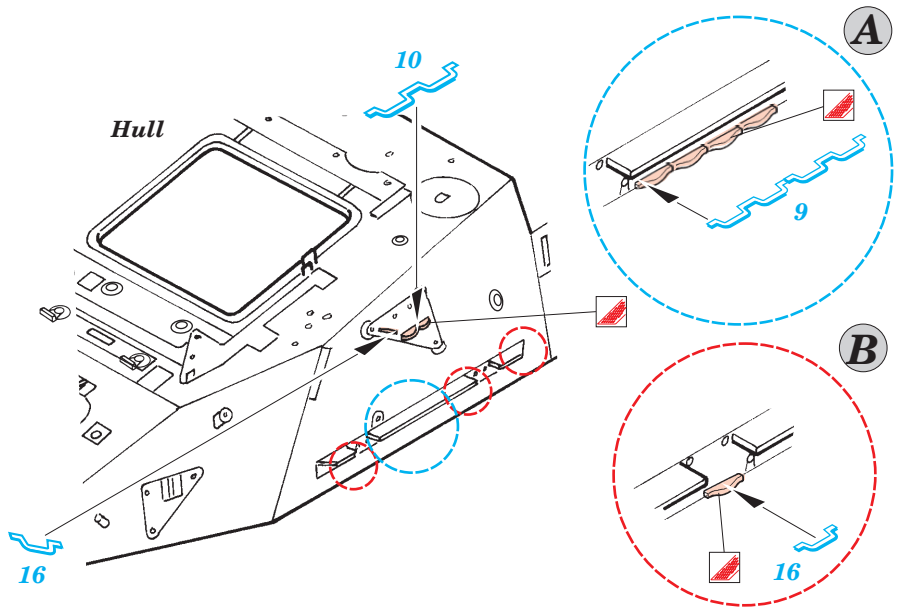
- ★ APPLY EXPRESS MASK AND PAINT BEFORE GLUING
POUŽIT EXPRESS MASK NABARVIT PŘED SLEPENÍM
- ☉ SYMMETRICAL ASSEMBLY
SYMETRICKÁ MONTÁŽ
- ✂ REMOVE
ODSTRANIT
- ☑ BEND
OHNOUT
- ☑ GRIND
OBRUSIT
- ☑ ? OPTION
VOLBA
- ☑ DRILL HOLE
VRTAT OTVOR
- ☑ REPLACE
NAHRADIT

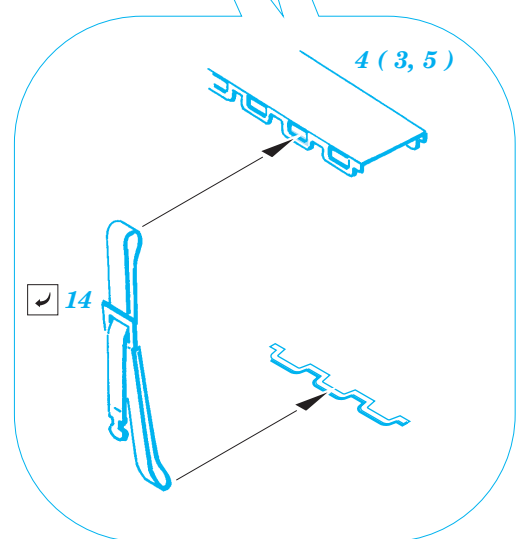
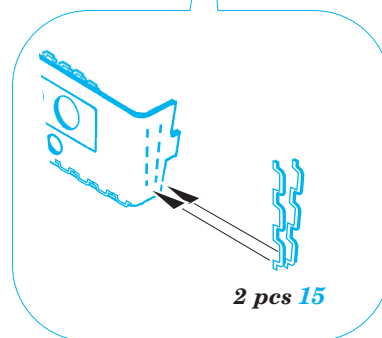
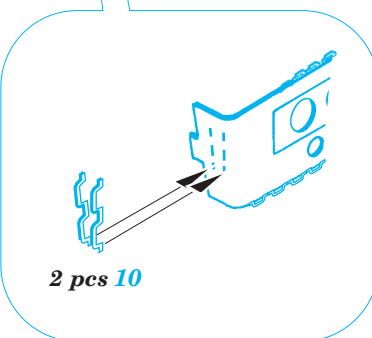
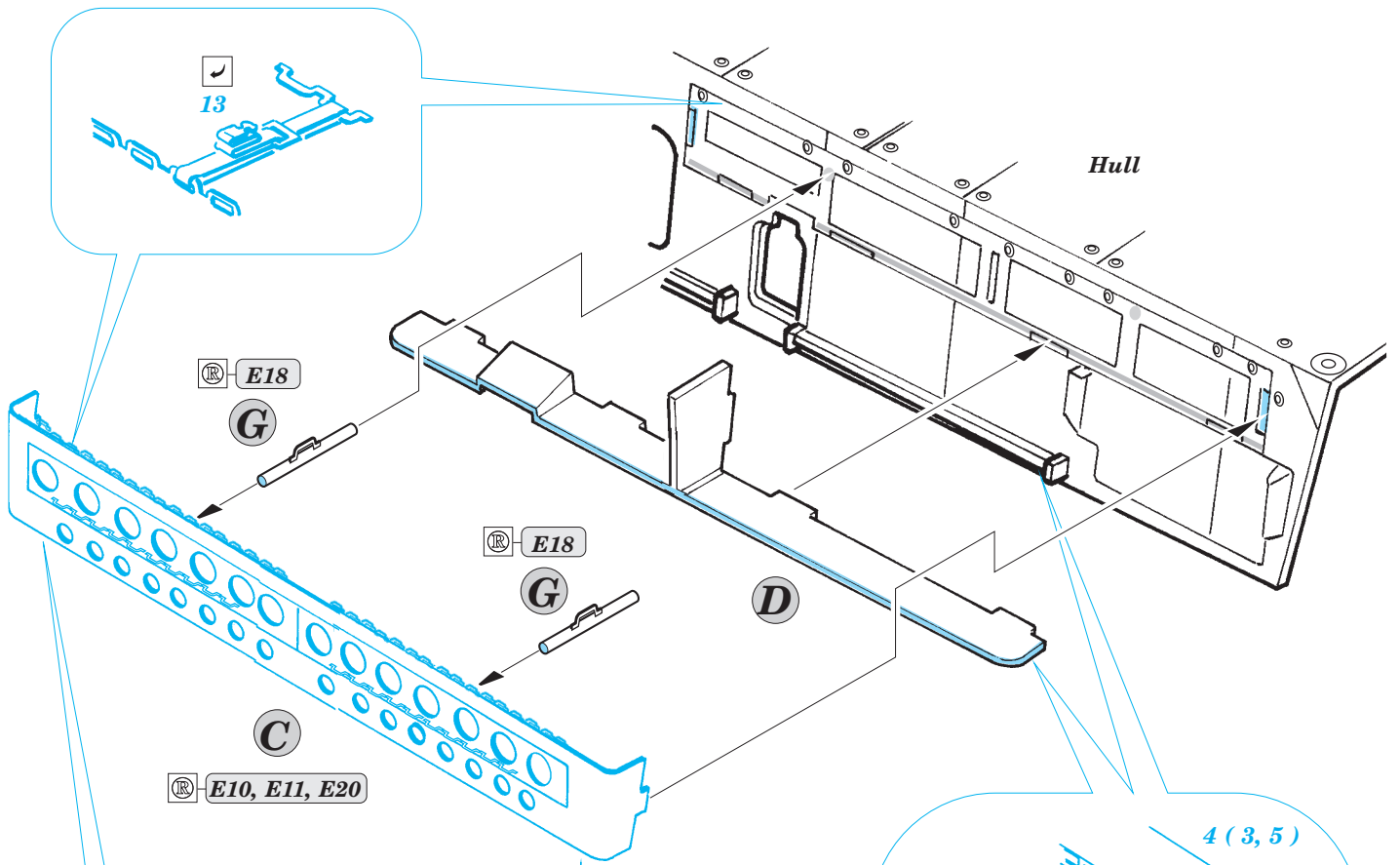
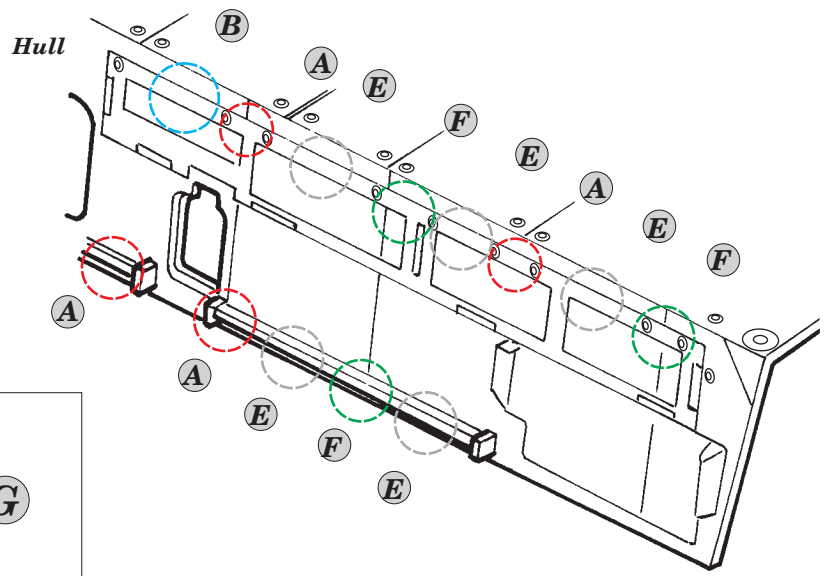
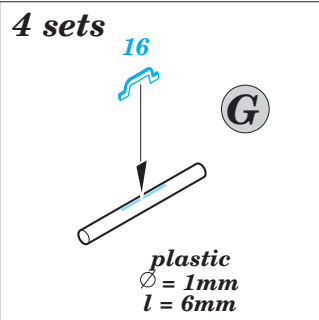
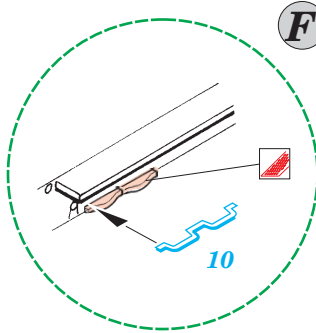
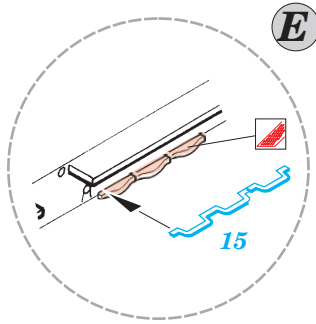
ORIGINAL KIT PARTS
PŮVODNÍ DÍLY STAVEBNICE

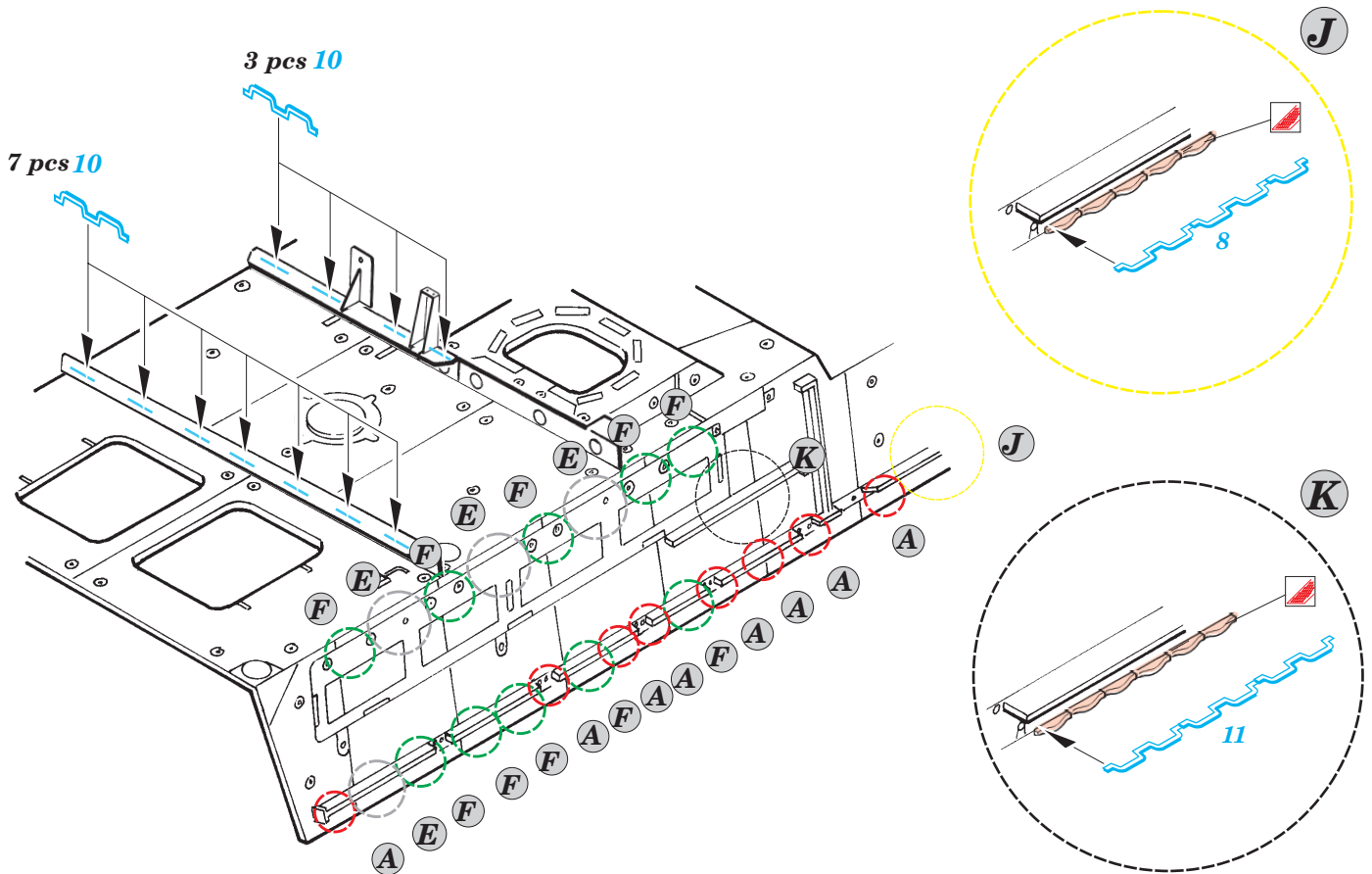
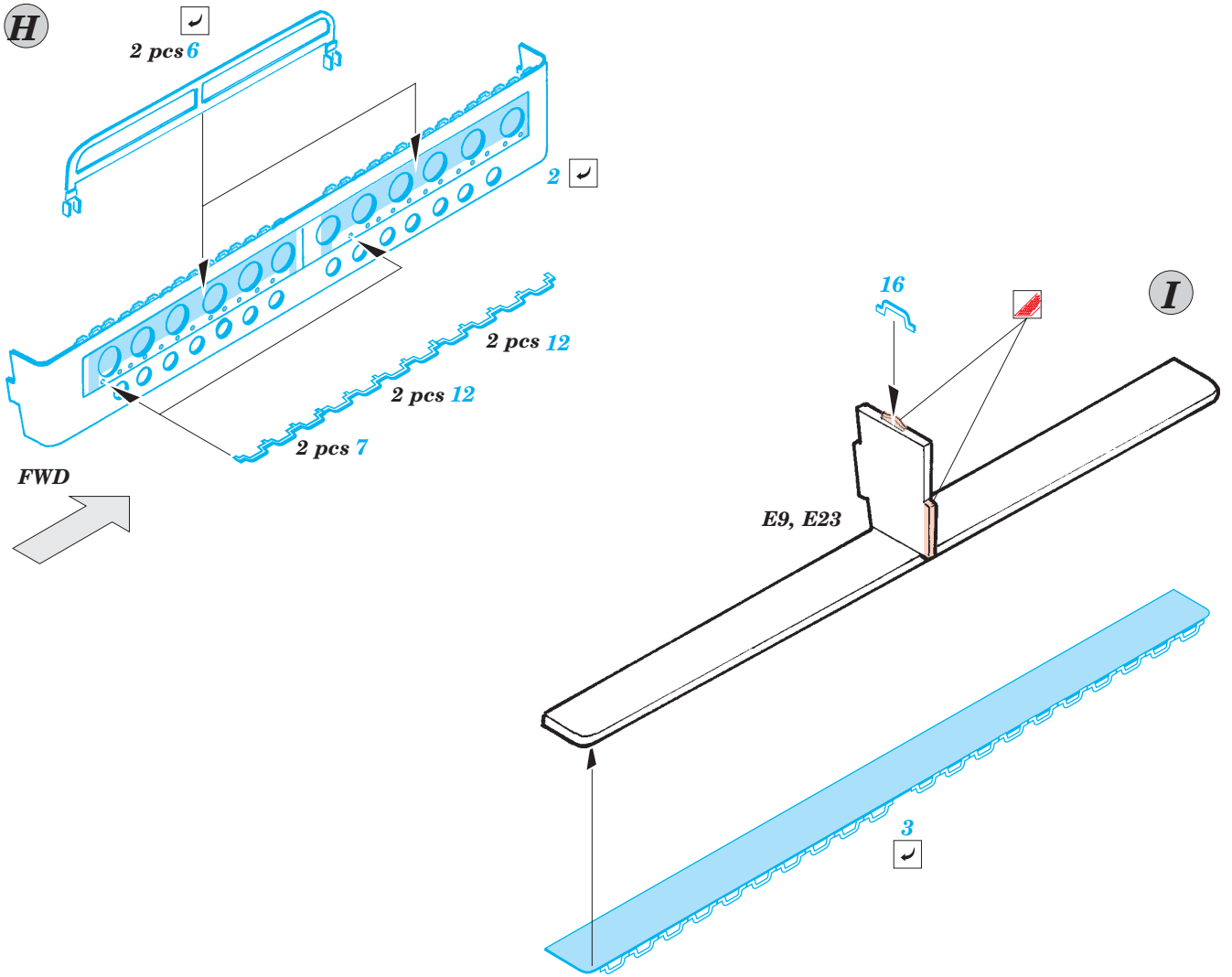
PHOTO-ETCHED PARTS
LEPTANÉ DÍLY

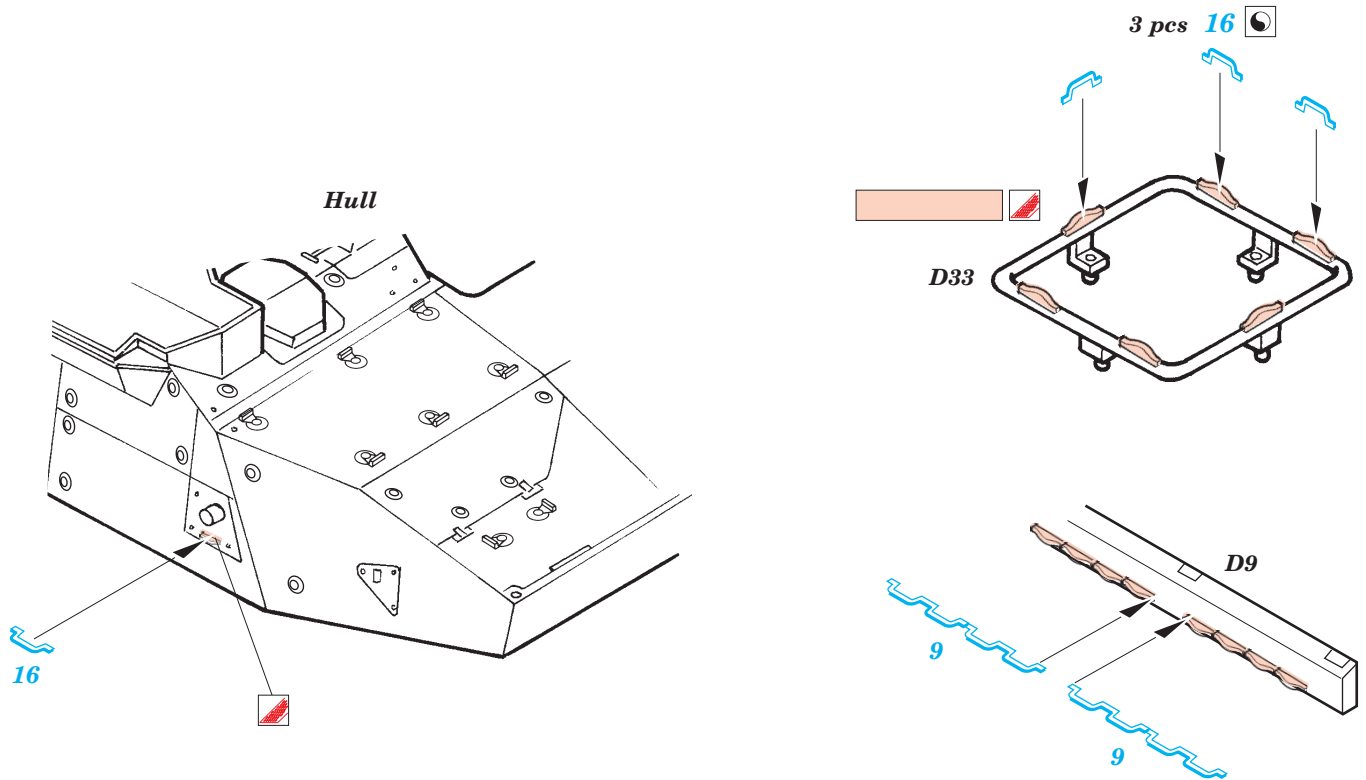
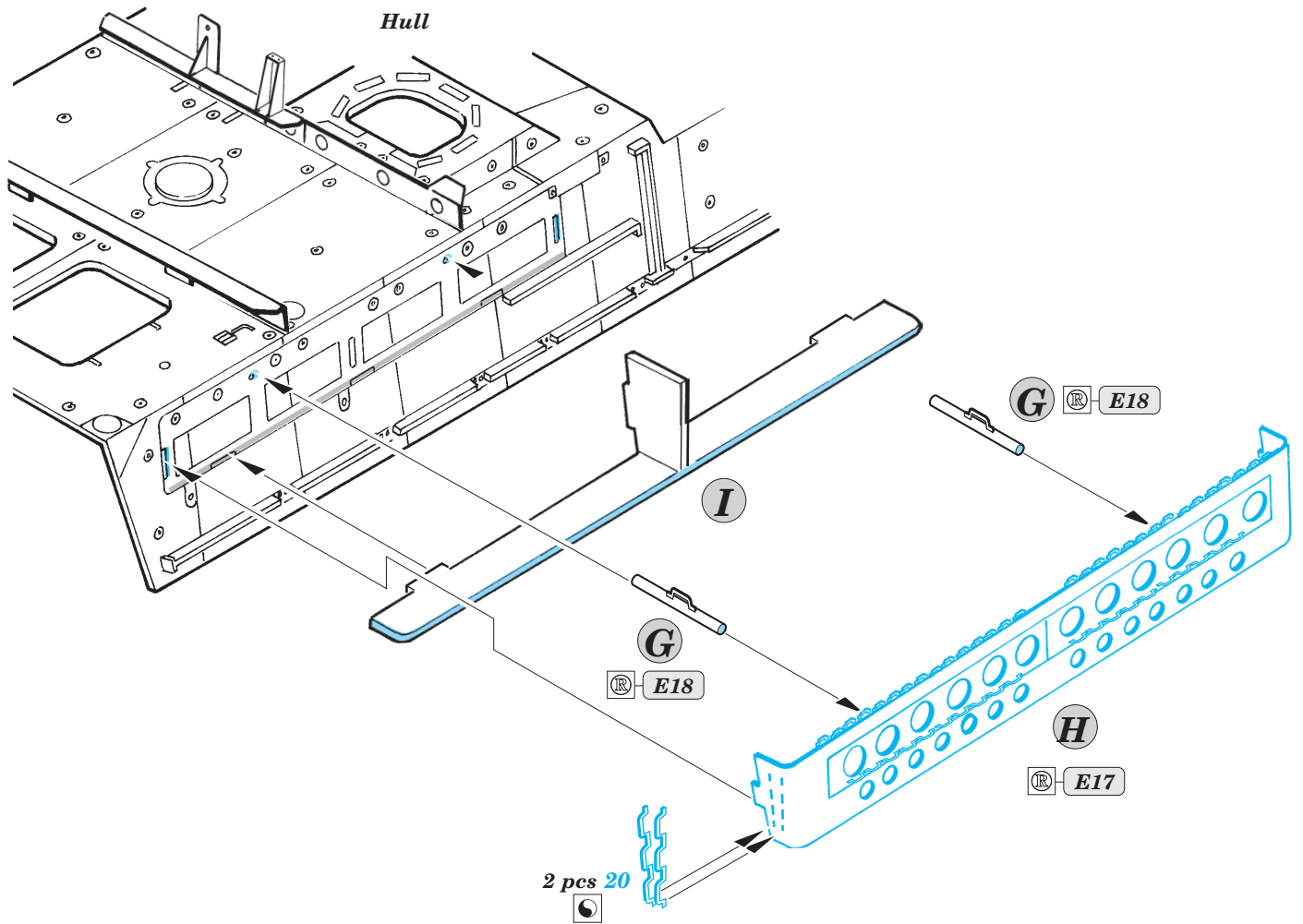
PARTS TO BE REMOVED
DÍLY K ODSTRANĚNÍ

FILL
TMELIT









References: - WWP Present Publ. Line No.17 - Stryker in detail

For further detail sets look for **eduard** 35 993 M-1126 Stryker ICV (not included in this set)