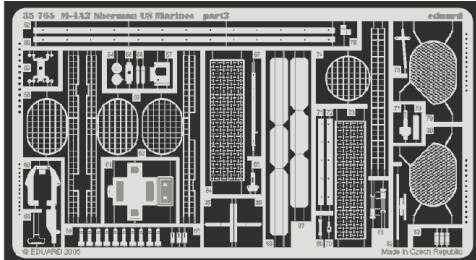
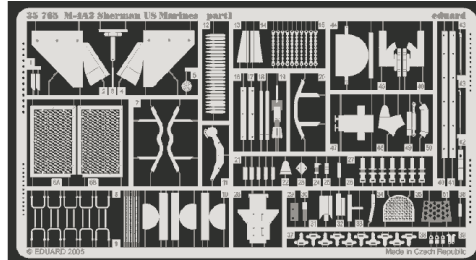




M-4A2 Sherman US Marines

1/35 scale detail set for Academy kit No.13203 • sada detailů pro model 1/35 Academy 13203

35 765



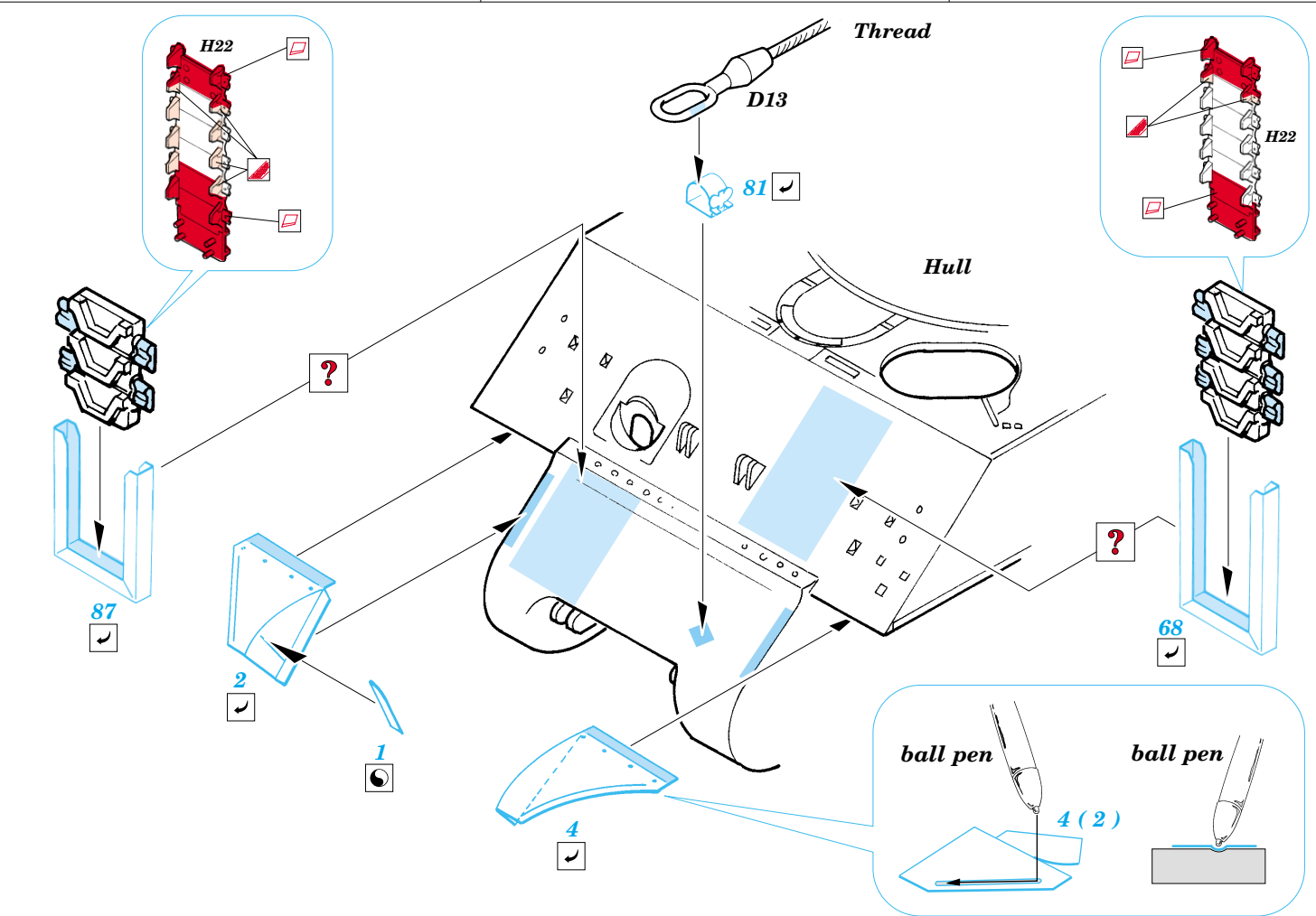
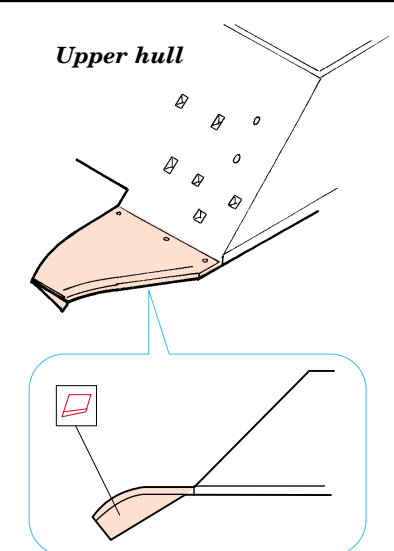
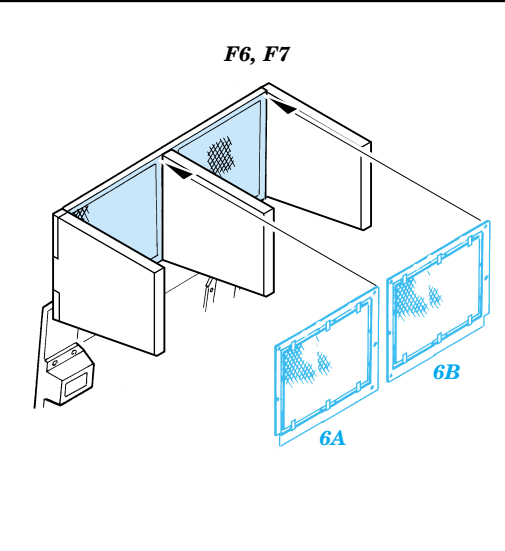
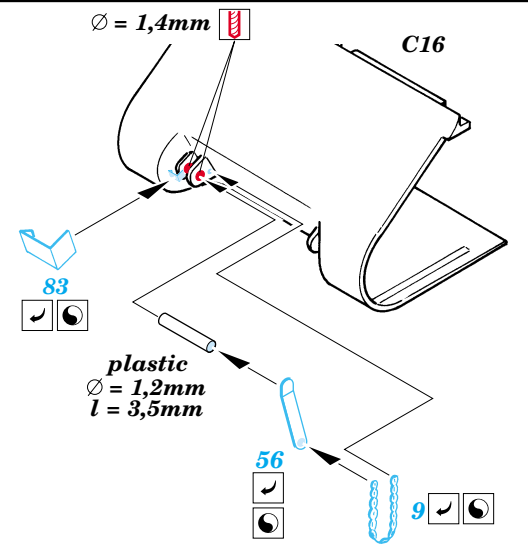
- APPLY EXPRESS MASK AND PAINT BEFORE GLUING
POUŽÍT EXPRESS MASK NABARVIT PŘED SLEPENÍM
- SYMMETRICAL ASSEMBLY
SYMETRICKÁ MONTÁŽ
- REMOVE
ODSTRANIT
- GRIND
OBROUSIT
- DRILL HOLE
VRTAT OTVOR
- BEND
OHNOUT
- OPTION
VOLBA
- REPLACE
NAHRADIT

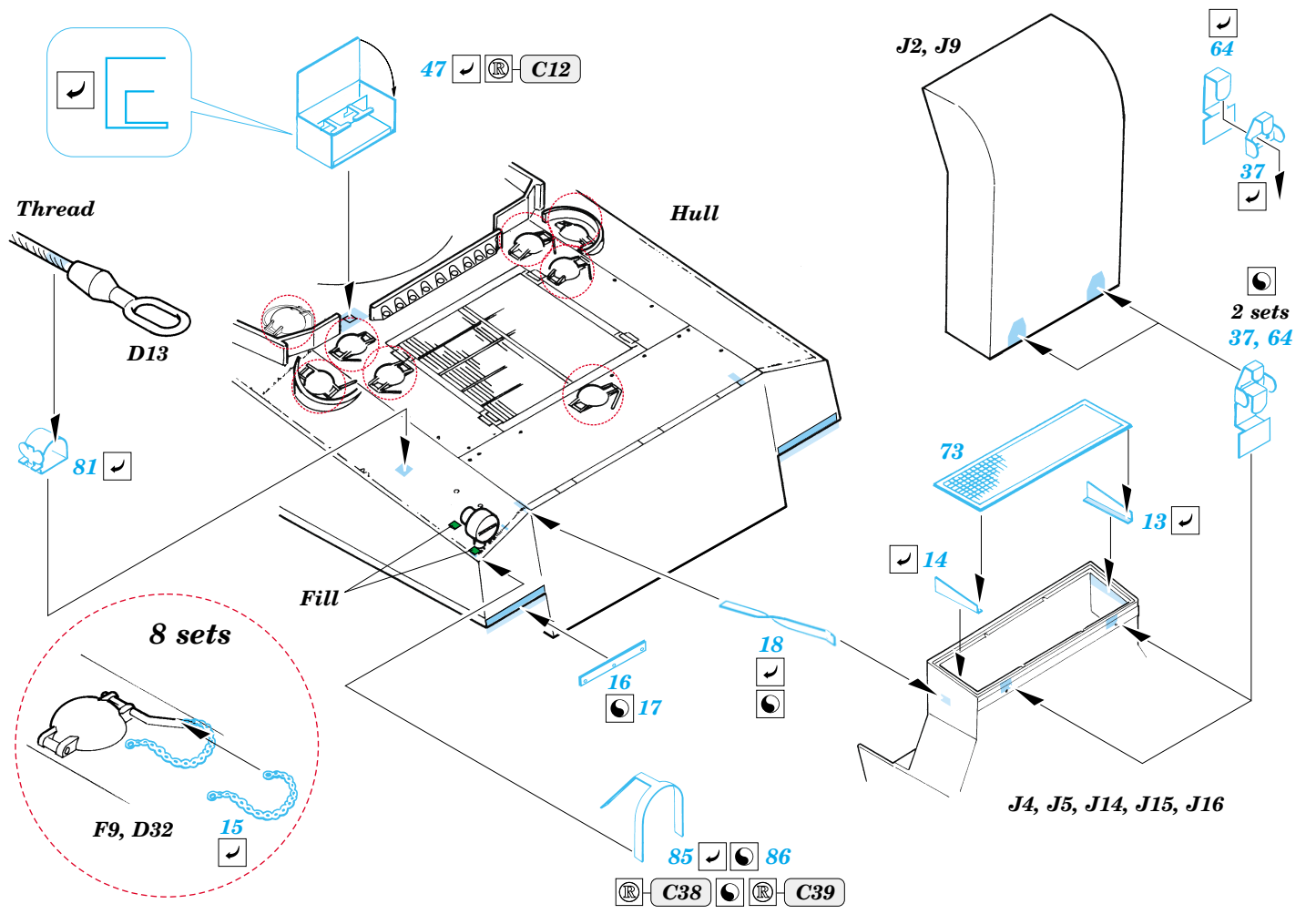
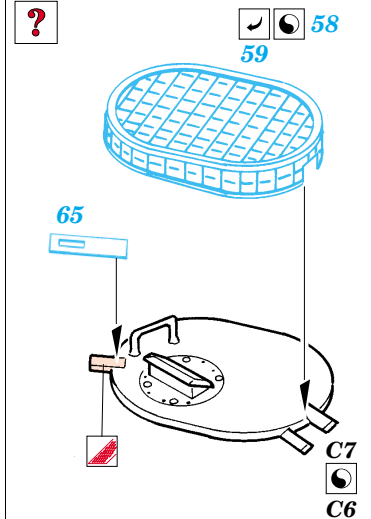
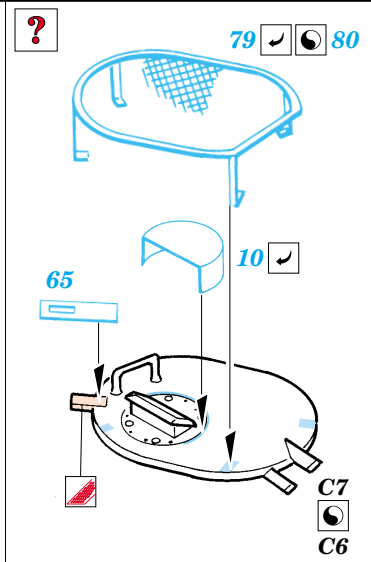
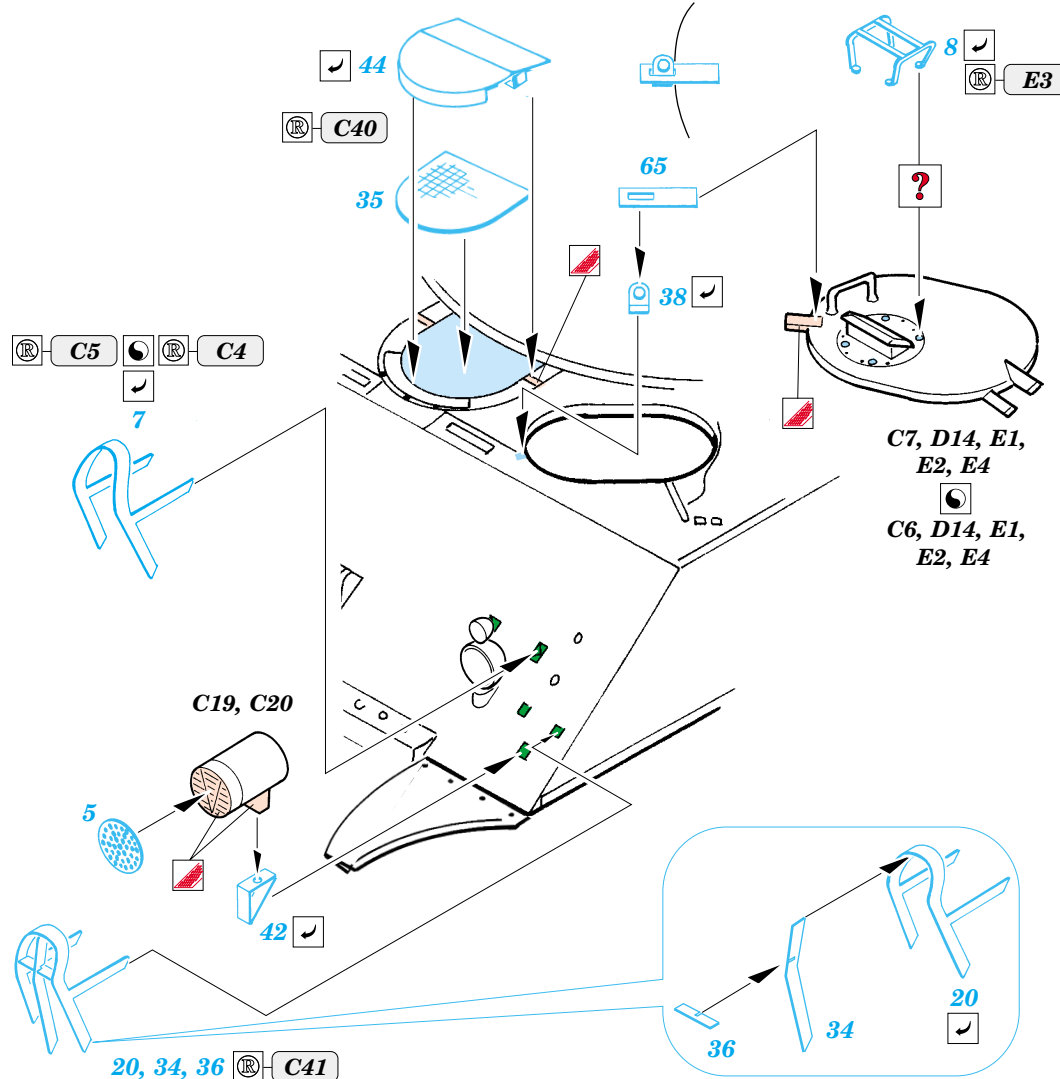
ORIGINAL KIT PARTS
PŮVODNÍ DÍLY STAVEBNICE

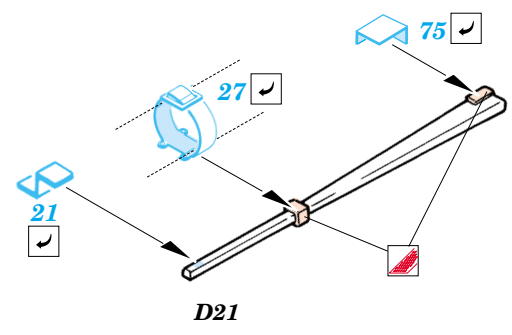
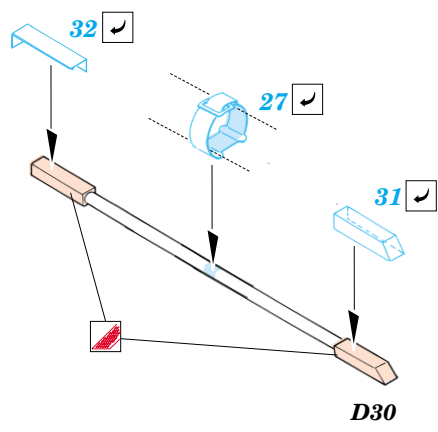
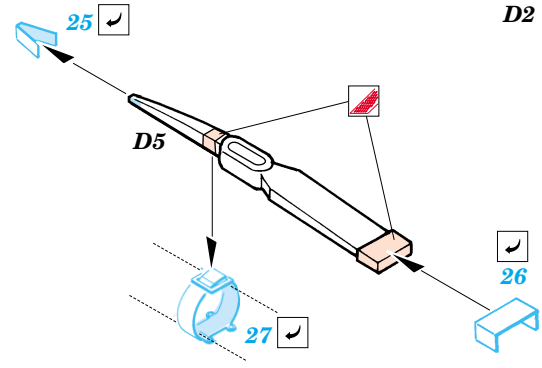
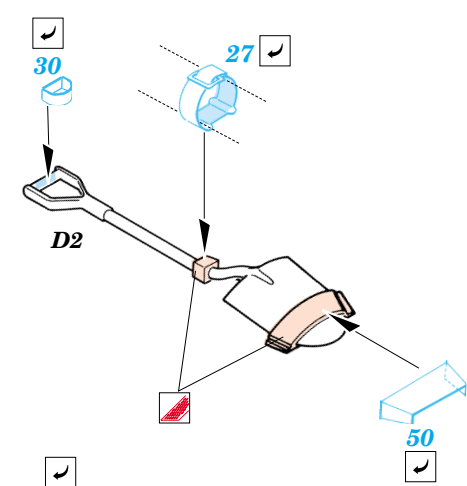
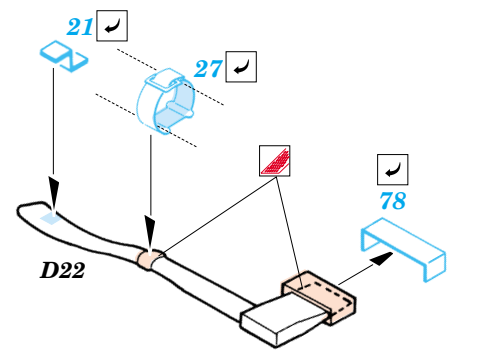
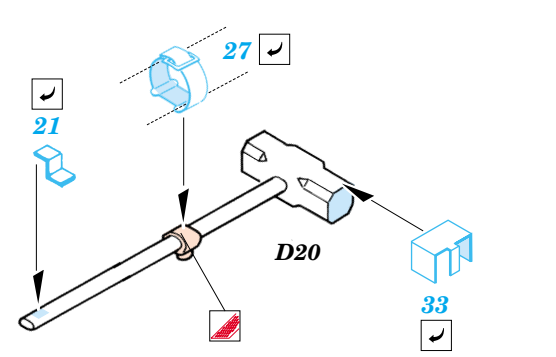
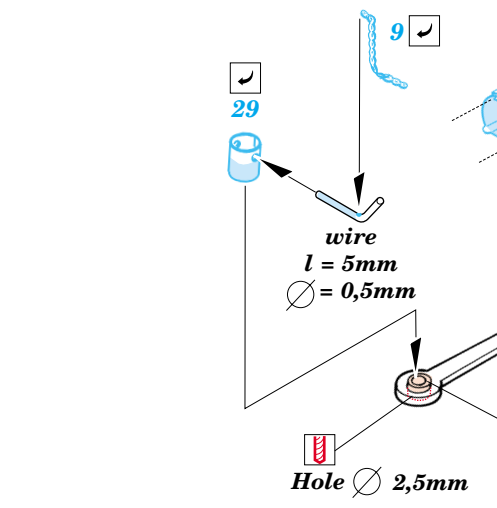
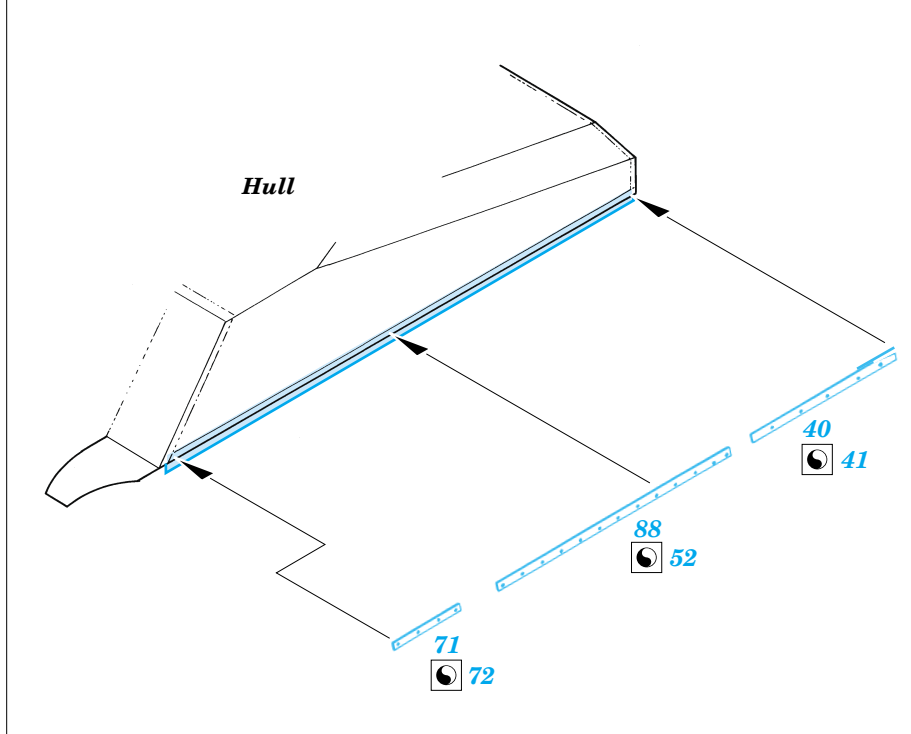
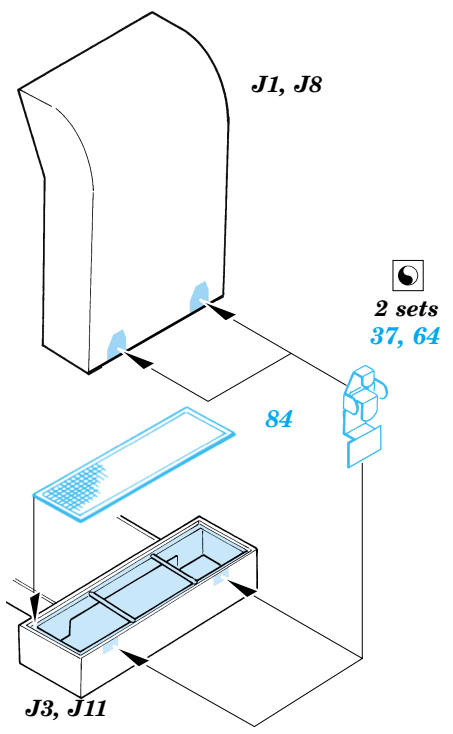
PHOTO-ETCHED PARTS
LEPTANÉ DÍLY

PARTS TO BE REMOVED
DÍLY K ODSTRANĚNÍ

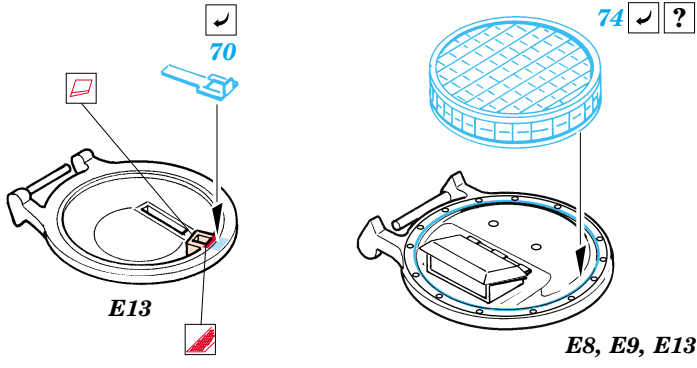
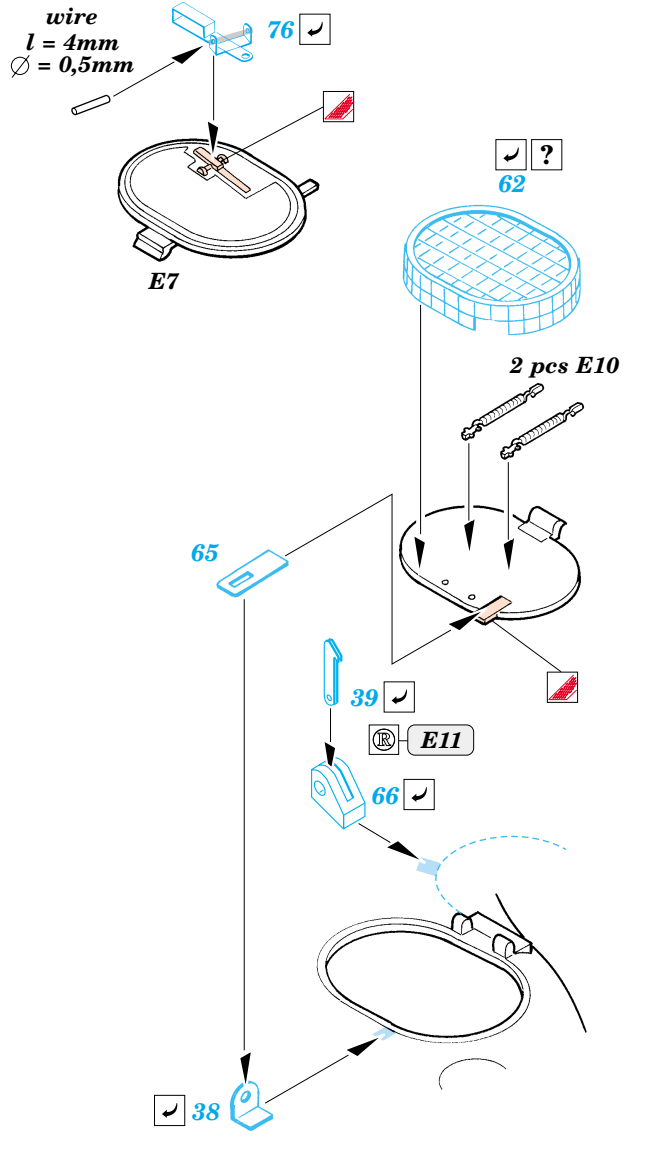
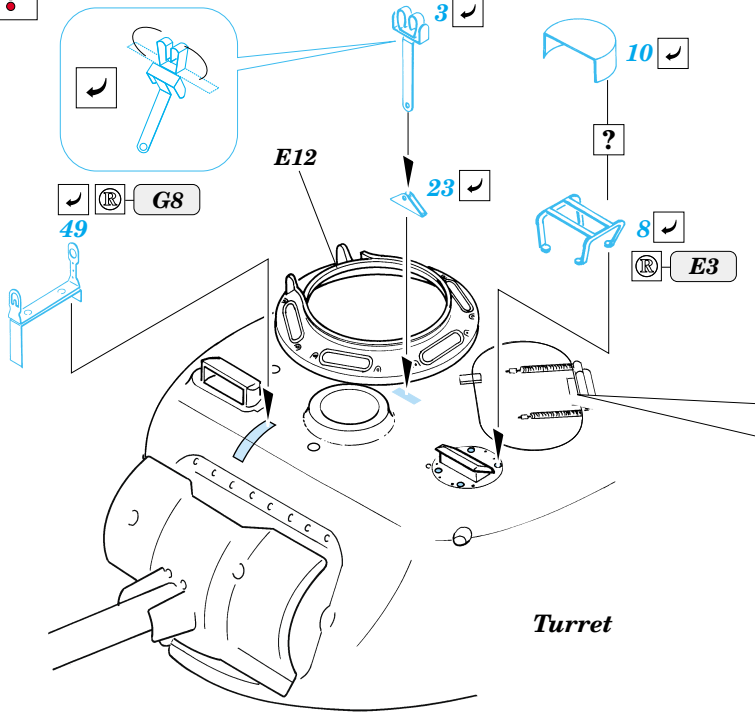
FILL
TMELIT



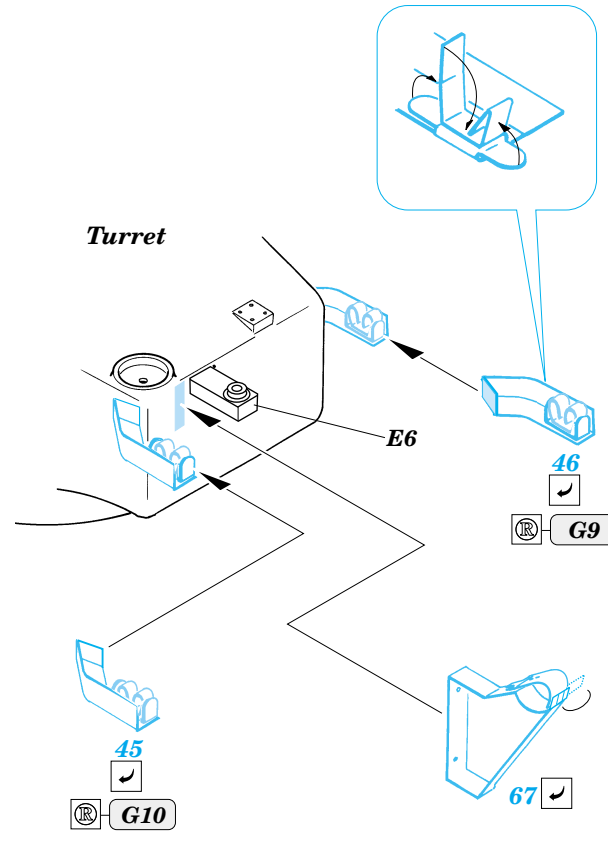
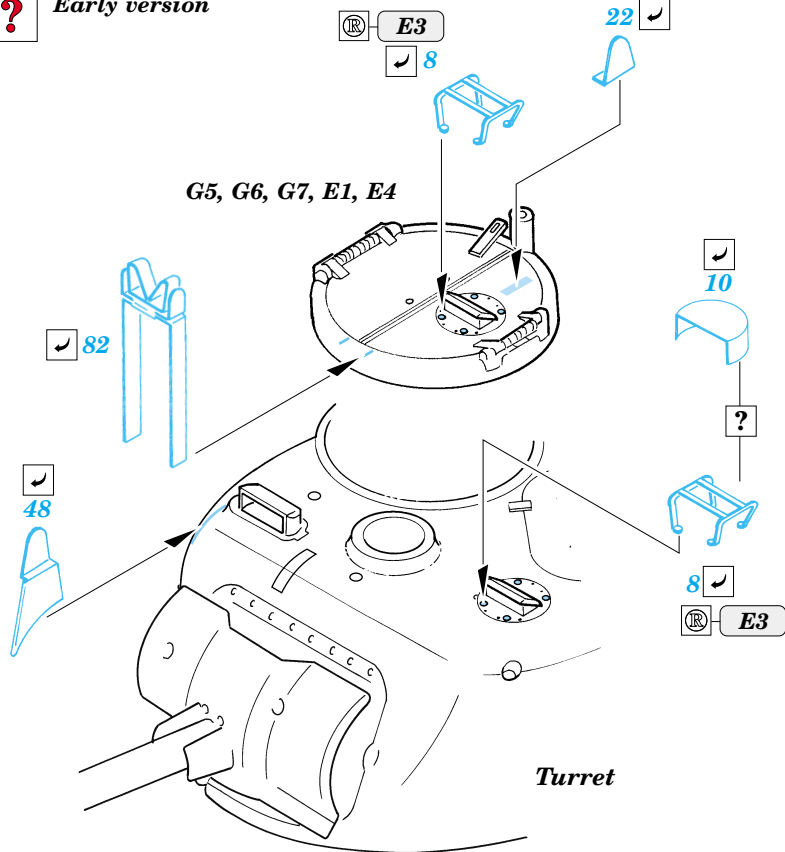


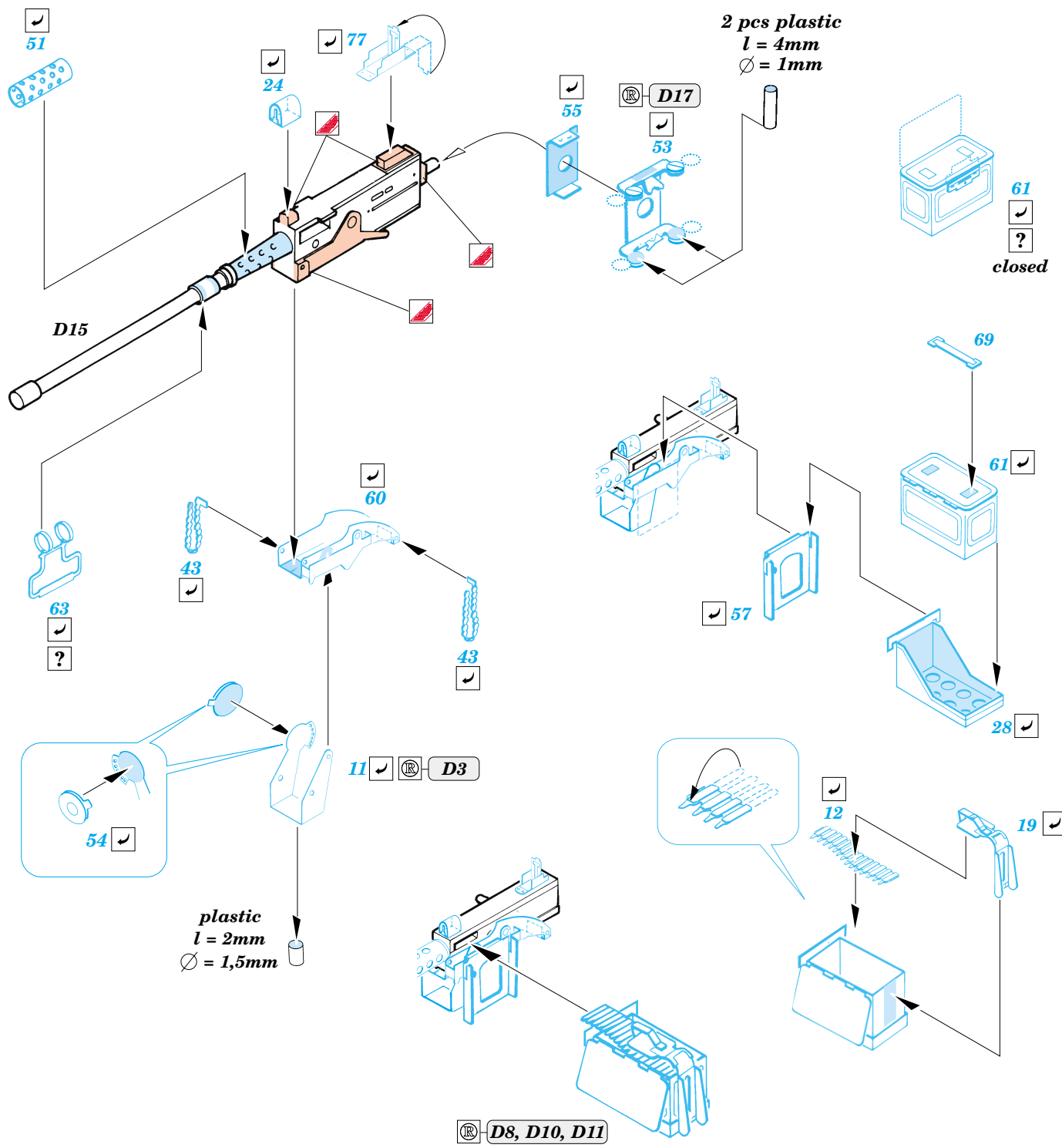


? Late version



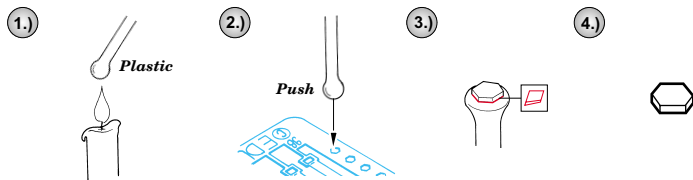
? Early version





References :

- Walk Around No.1 : M4 Sherman
- Militaria in detail No.3 : M3 Grant and M4 Sherman
- Ground Power 2/2002
- Concord No.7004 : Tank Battles of the Pacific War 1941-1945



Look for other Express Mask set for useful for building the U.S. ARMY AFVs (not included in this set)

