

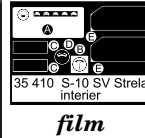
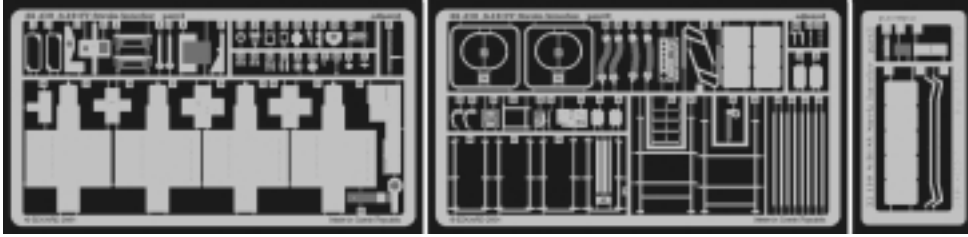


S-10 SV Strela interior

1/35 scale detail set for Skif 35 216 kit • sada detailů pro model 1/35 Skif 35 216

eduard

35 410

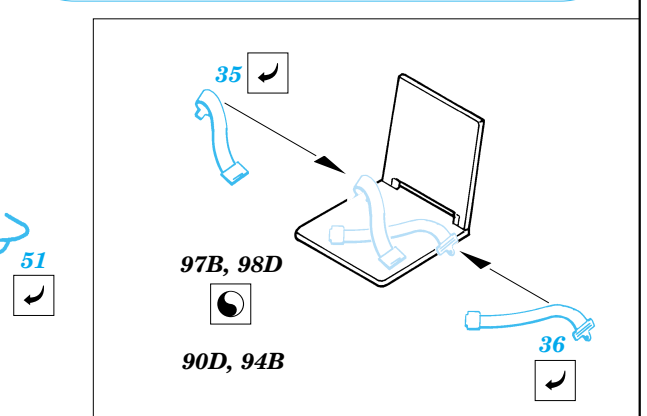
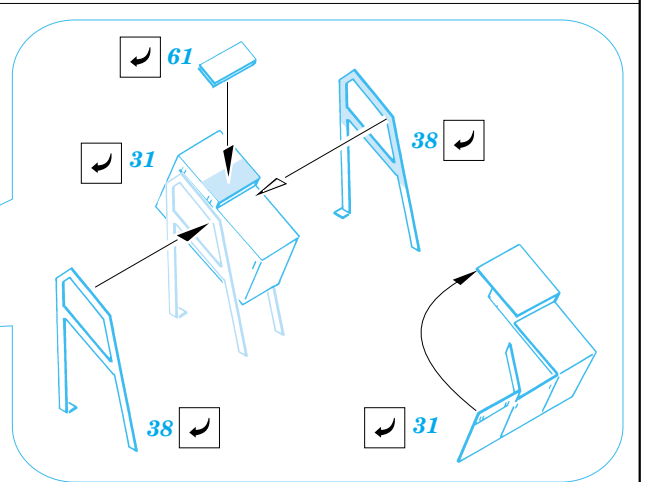
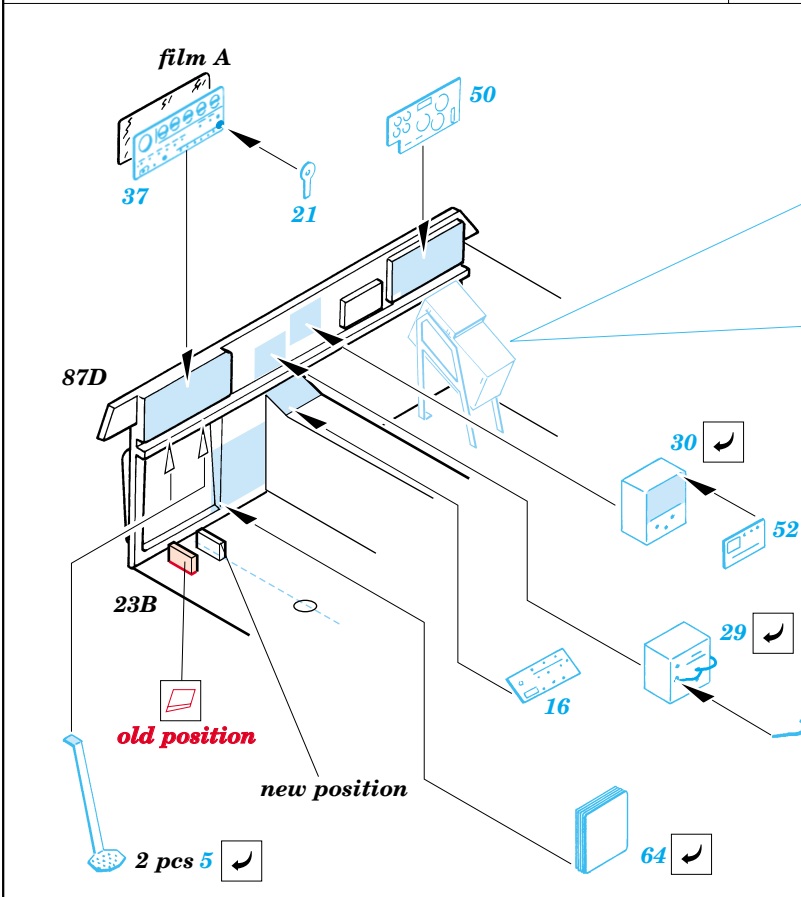
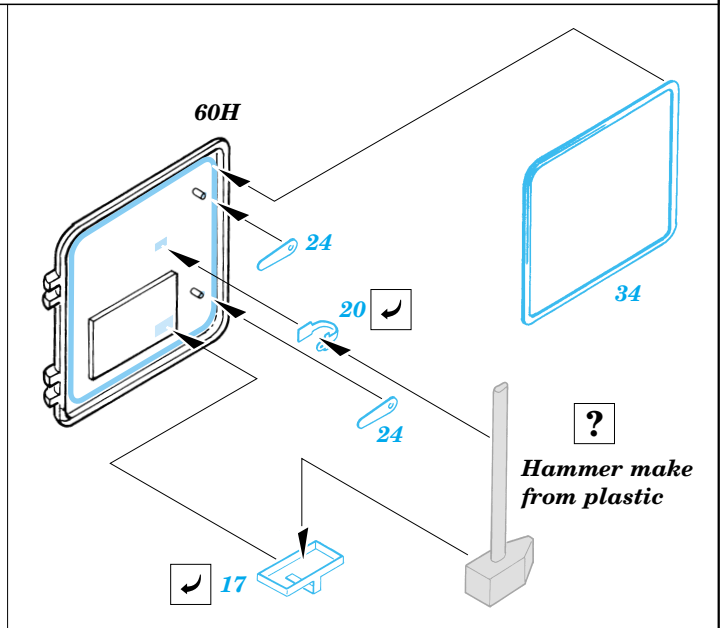
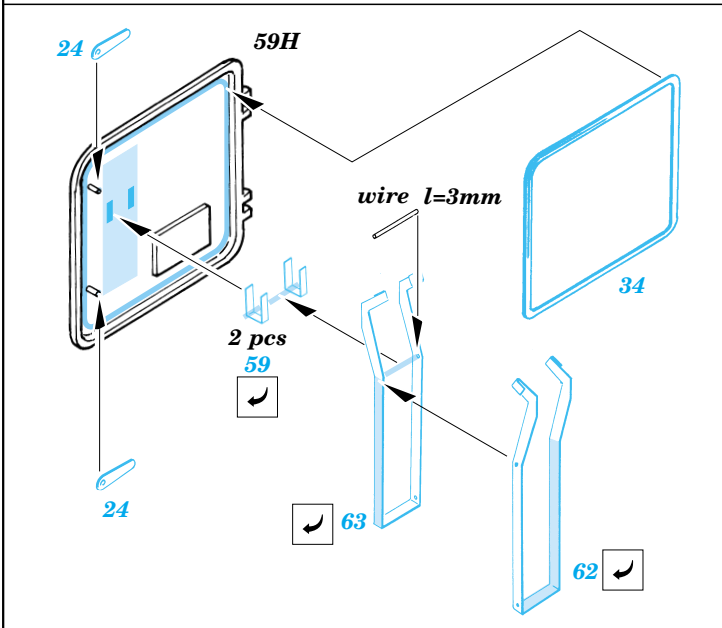


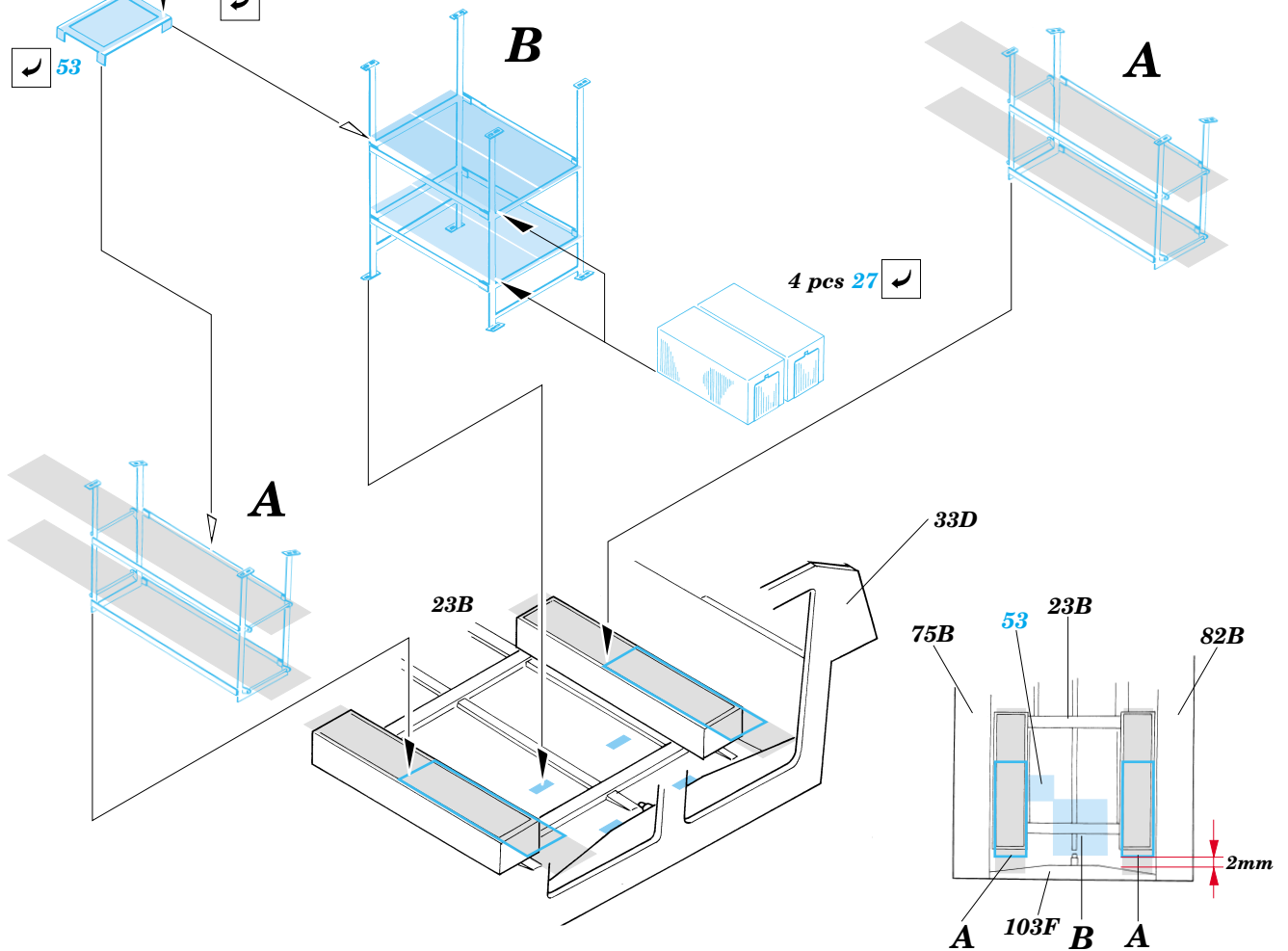
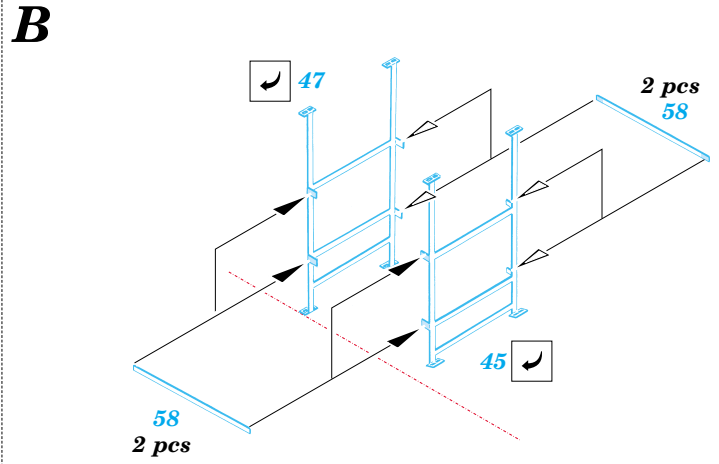
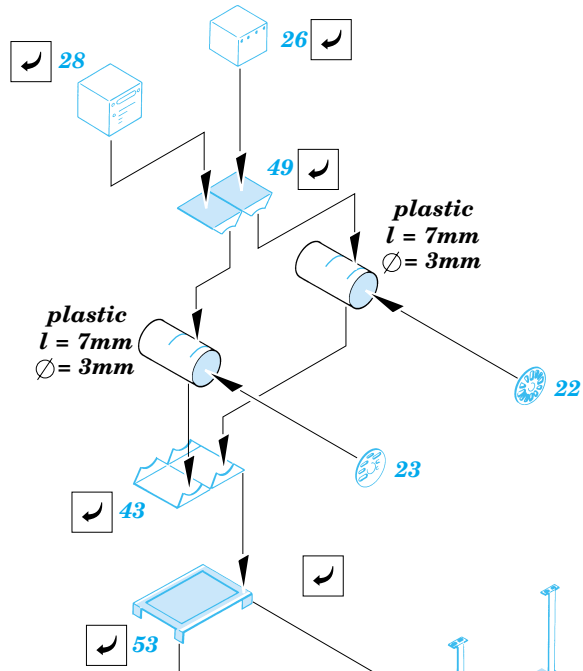
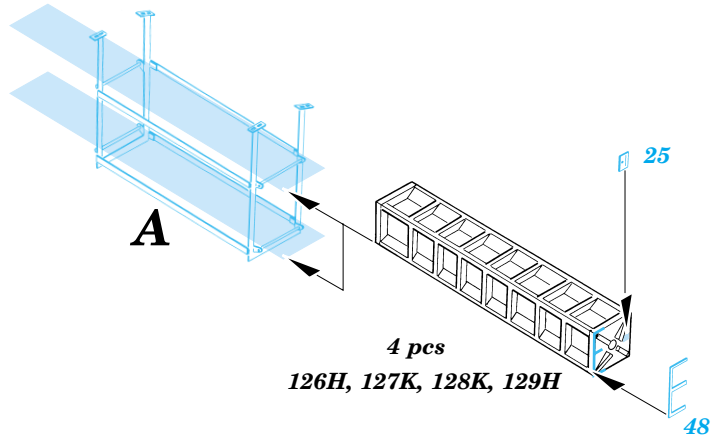
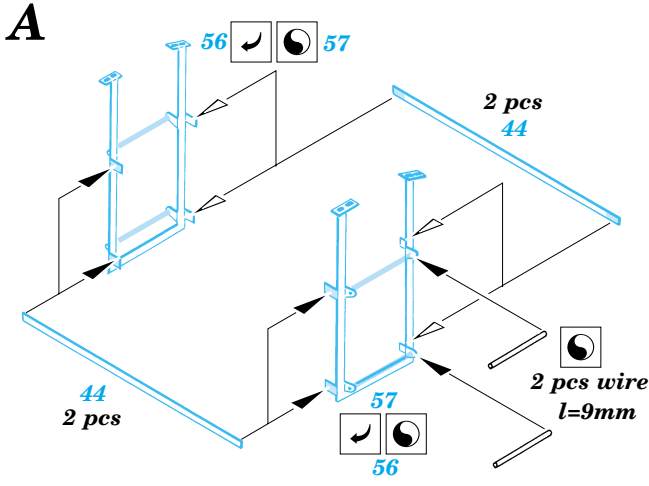
- SYMETRICAL ASSEMBLY
SYMETRICKÁ MONTÁŽ
- REMOVE
ODSTRANIT
- BEND
OHNOUT
- REPLACE
NAHRADIT
- GRIND
OBROUSIT
- OPTION
VOLBA

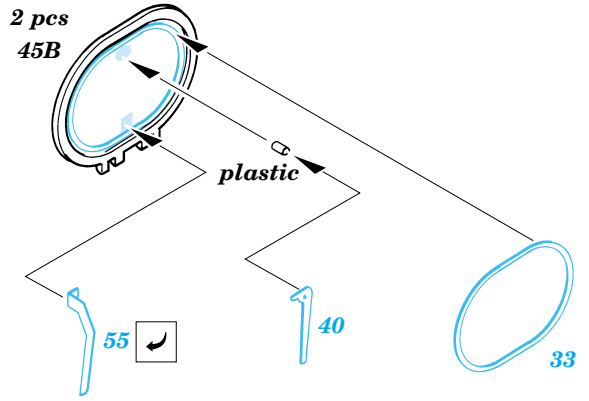
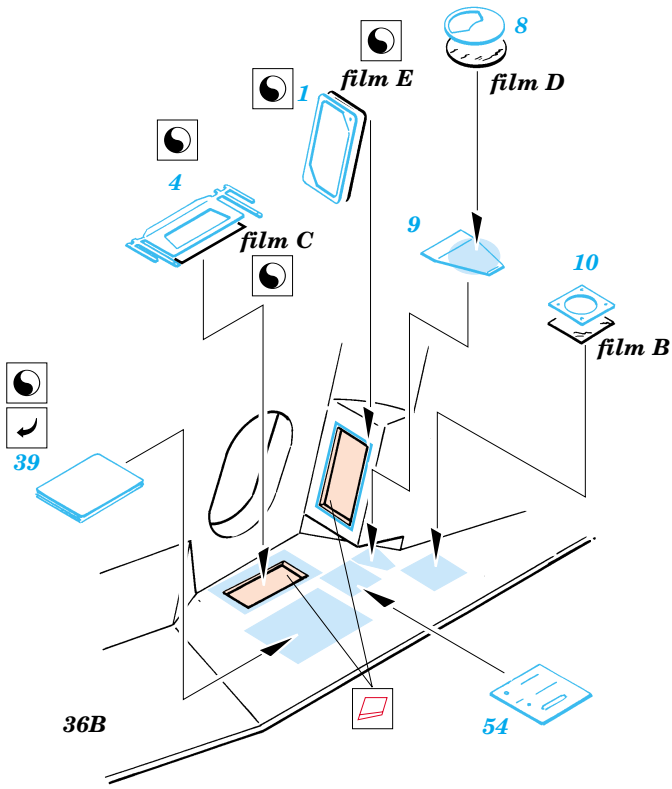
ORIGINAL KIT PARTS
PŮVODNÍ DÍLY STAVEBNICE

PHOTO-ETCHED PARTS
LEPTANÉ DÍLY

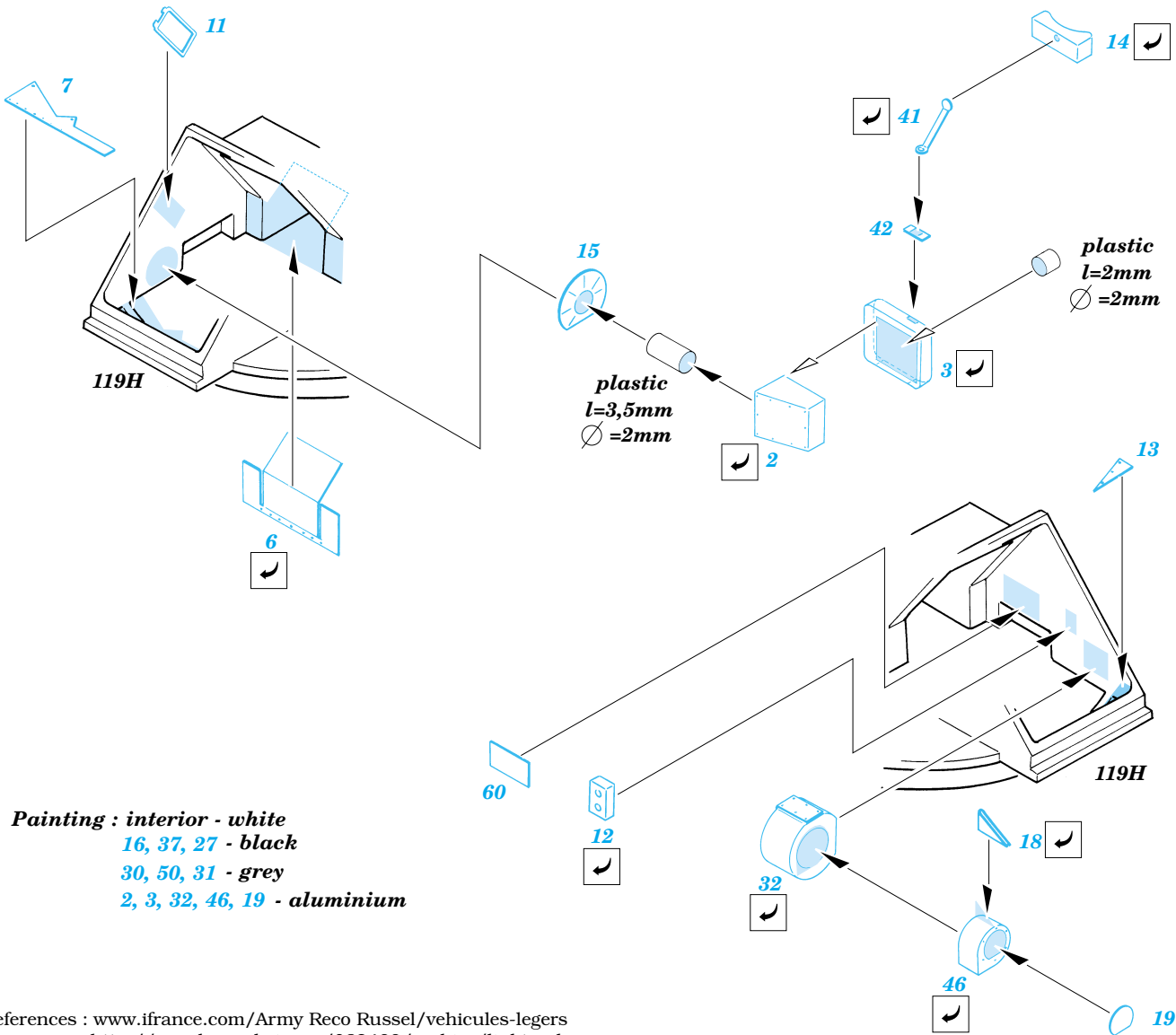
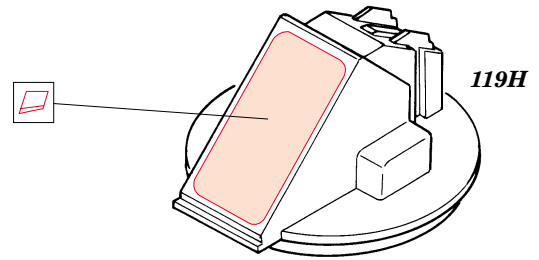
PARTS TO BE REMOVED
DÍLY K ODSTRANĚNÍ







SEE SET 35 412 STEP C
pt.No.1 FOR SIZE OF CUT OUT



Painting : interior - white
 16, 37, 27 - black
 30, 50, 31 - grey
 2, 3, 32, 46, 19 - aluminium

References : www.ifrance.com/Army-Reco-Russel/vehicules-legers
<http://members.nbci.com/082499/archive/linktracks>
 Technical manual - Lehký pásový transporter MT-LB