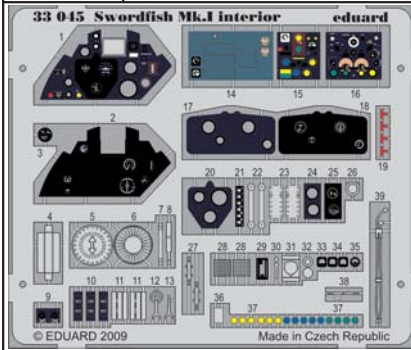




# Swordfish Mk.I interior



1/32 scale detail set for TRUMPETER kit • sada detailů pro model 1/32 TRUMPETER



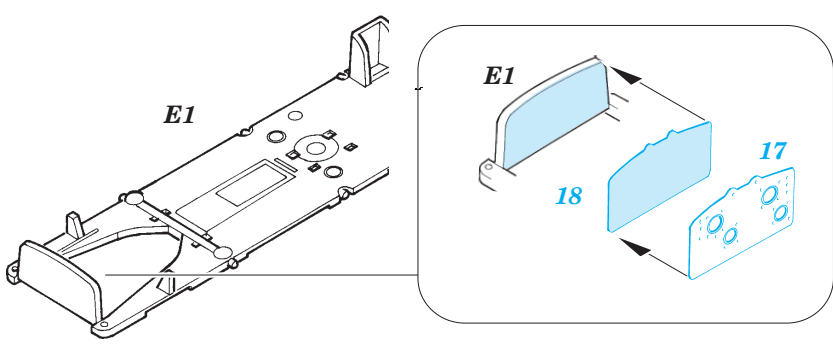
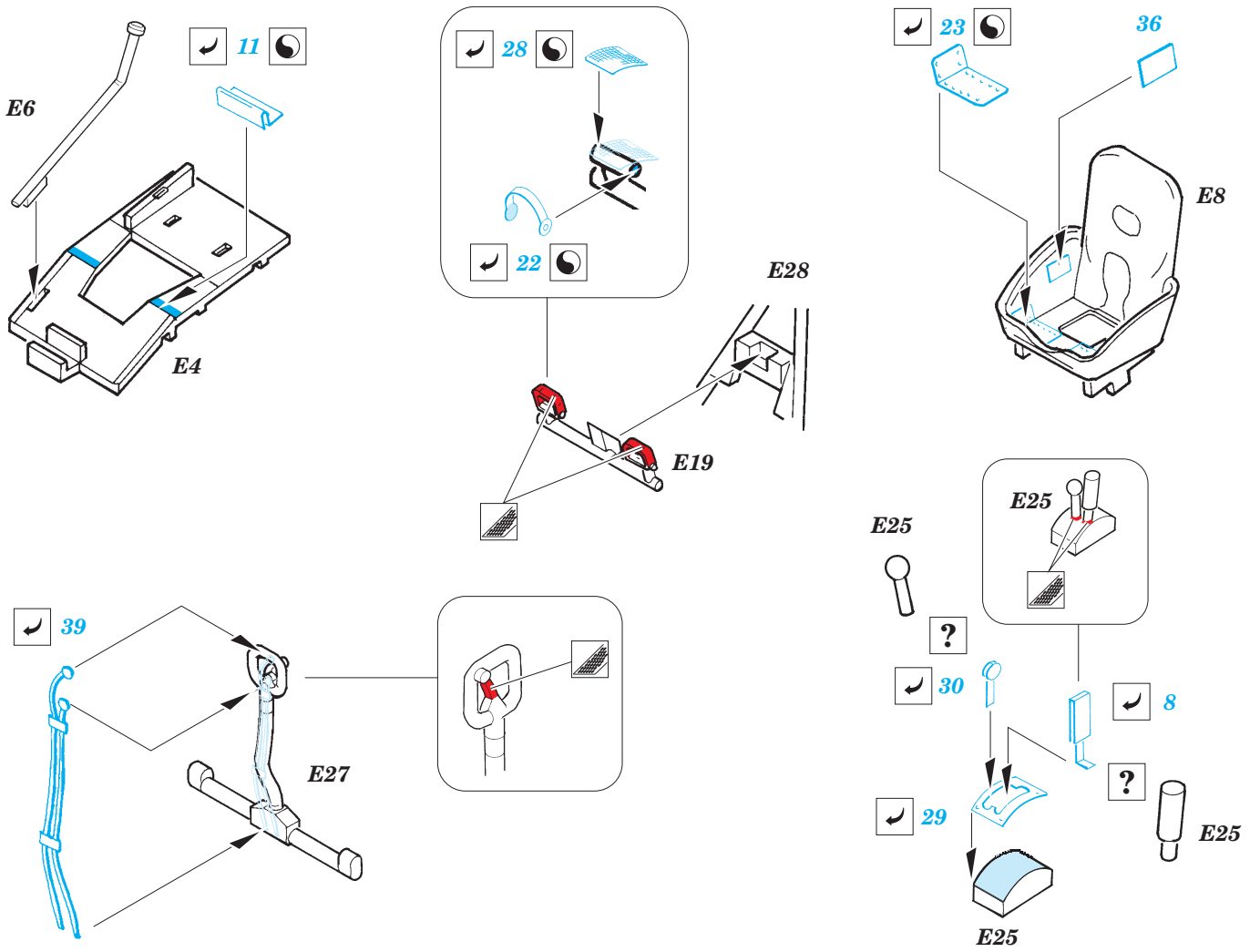
- APPLY EXPRESS MASK AND PAINT BEFORE GLUING  
POUŽIT EXPRESS MASK NABARVIT PŘED SLEPENÍM
- SYMMETRICAL ASSEMBLY  
SYMETRICKÁ MONTÁŽ
- REMOVE  
ODSTRANIT
- GRIND  
OBROUSIT
- DRILL HOLE  
VRTAT OTVOR
- BEND  
OHNOUT
- OPTION  
VOLBA
- REPLACE  
NAHRADIT

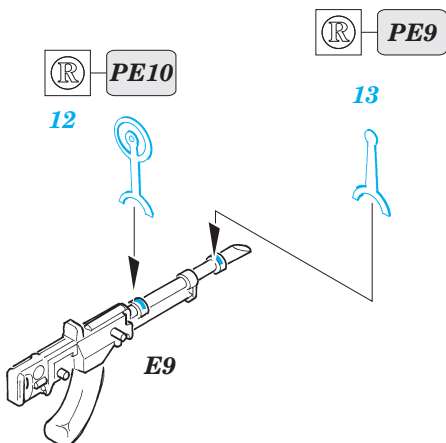
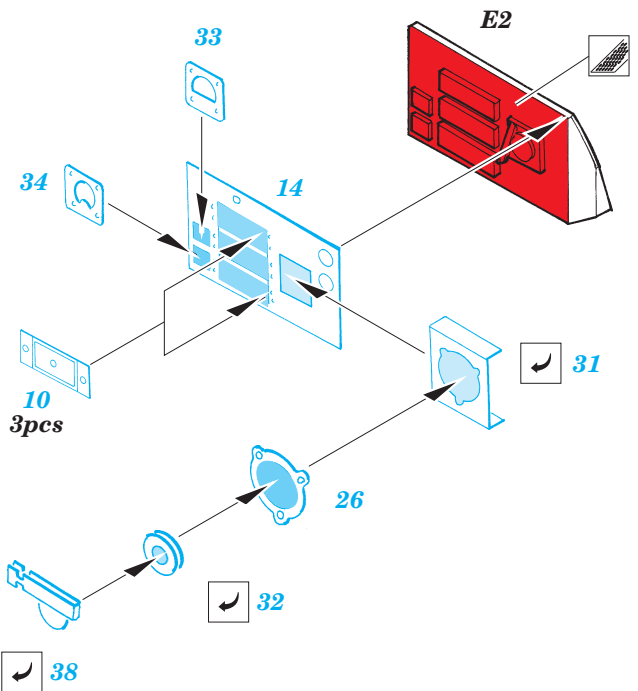
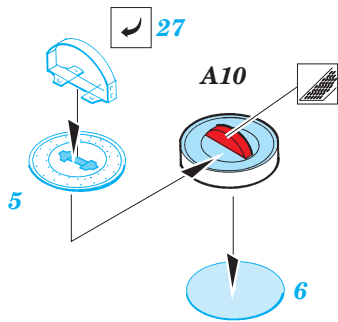
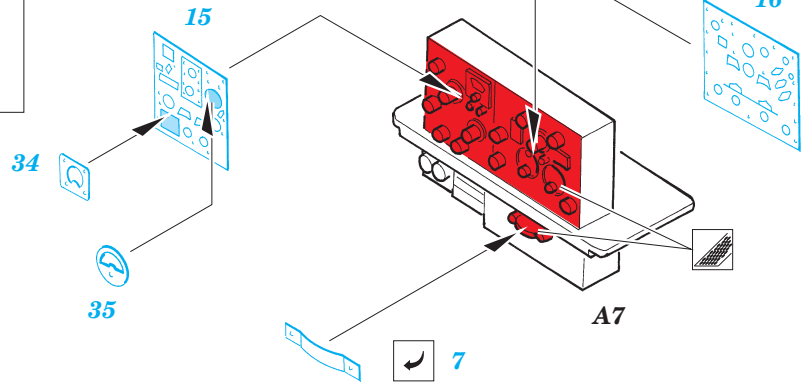
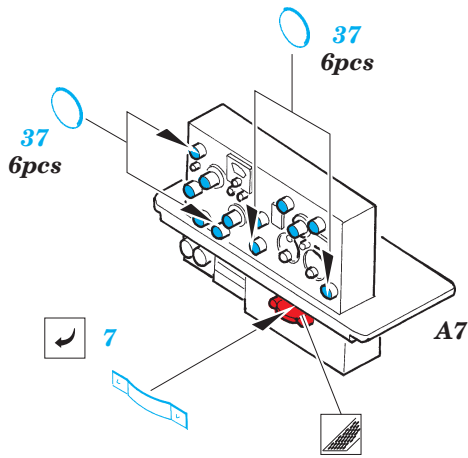
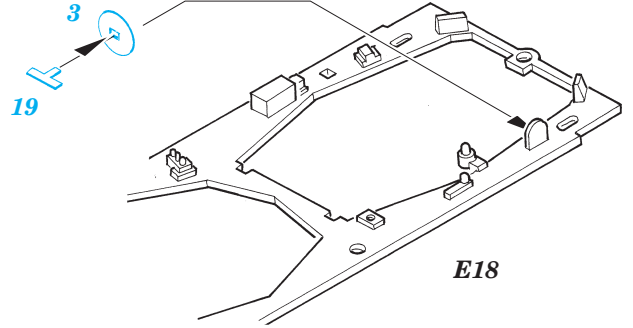
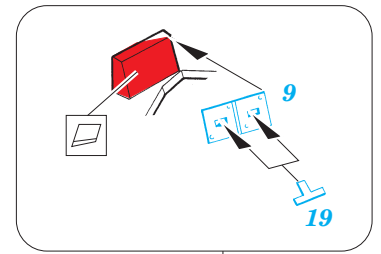
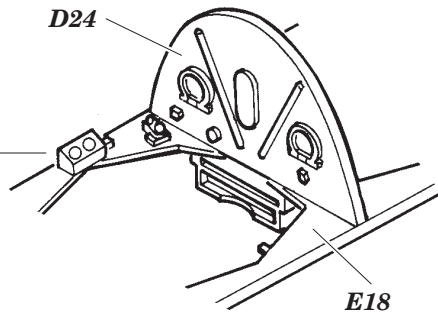
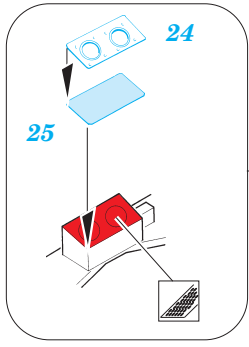
ORIGINAL KIT PARTS  
PŮVODNÍ DÍLY STAVEBNICE

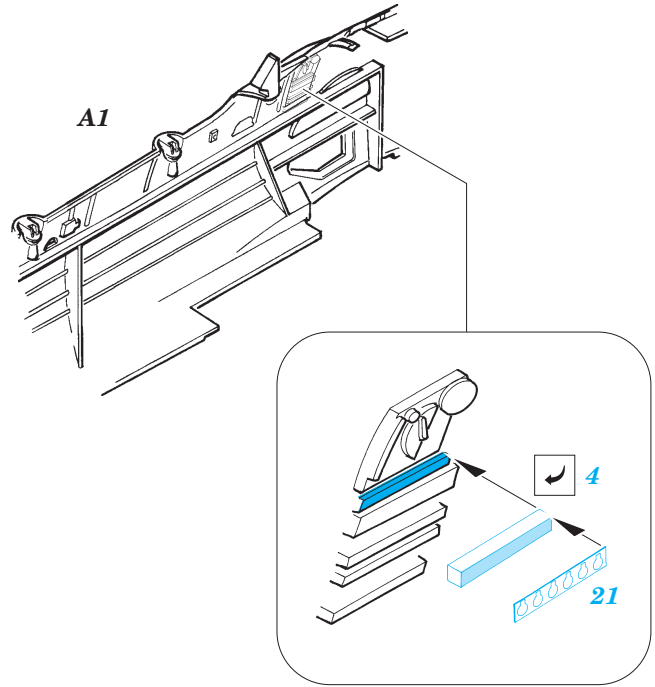
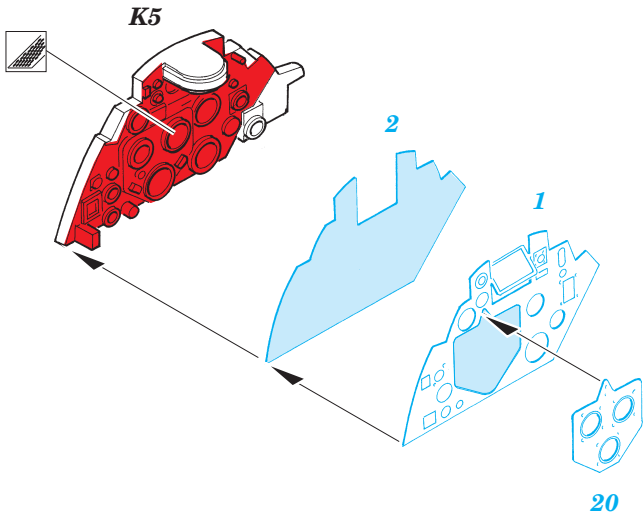
PHOTO-ETCHED PARTS  
LEPTANÉ DÍLY

PARTS TO BE REMOVED  
DÍLY K ODSTRANĚNÍ

FILL  
TMELIT







For further detail sets look for **eduard** 32654 Swordfish seatbelts, 32 240 Swordfish hinges and surface panels and 32 236 Swordfish Mk.I exterior (not included in this set)

