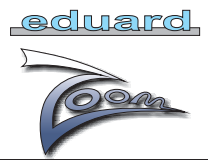


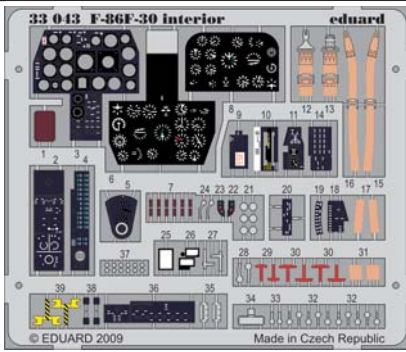


# F-86F-30 interior S.A.



33 043

1/32 scale detail set for Kinetic kit • sada detailů pro model Kinetic 1/32



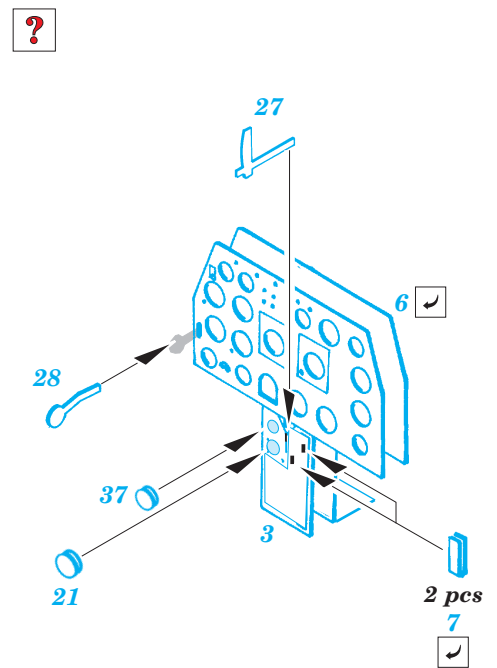
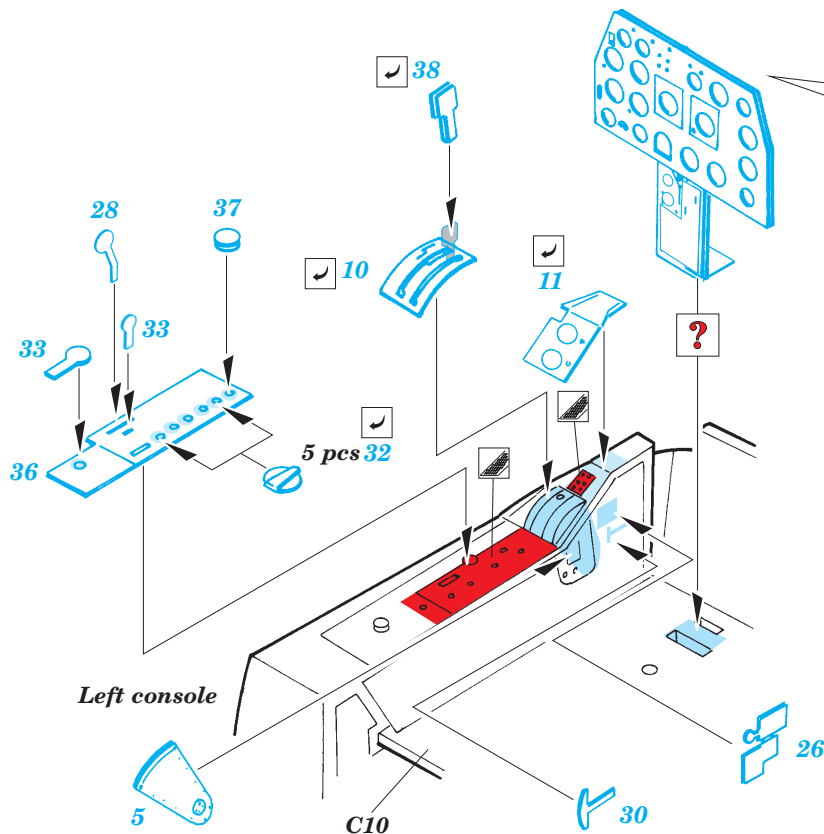
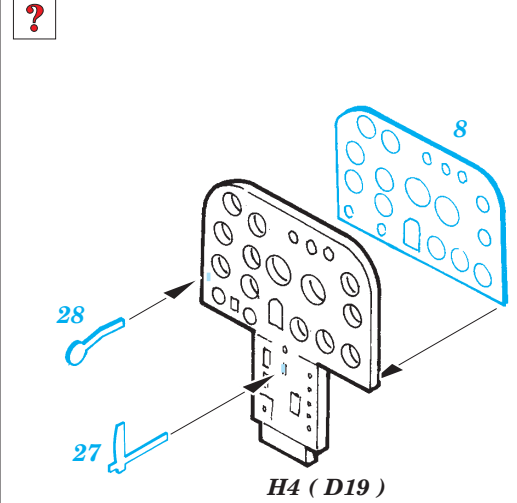
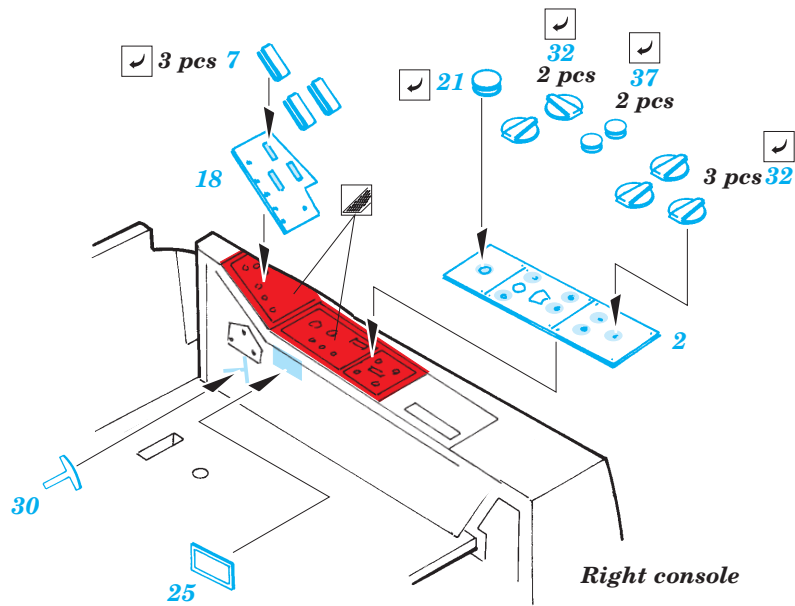
- SYMMETRICAL ASSEMBLY  
SYMETRICKÁ MONTÁŽ
- REMOVE  
ODSTRANIT
- BEND  
OHNOUT
- REPLACE  
NAHRADIT
- GRIND  
OBROUSIT
- OPTION  
VOLBA

ORIGINAL KIT PARTS  
PŮVODNÍ DÍLY STAVEBNICE

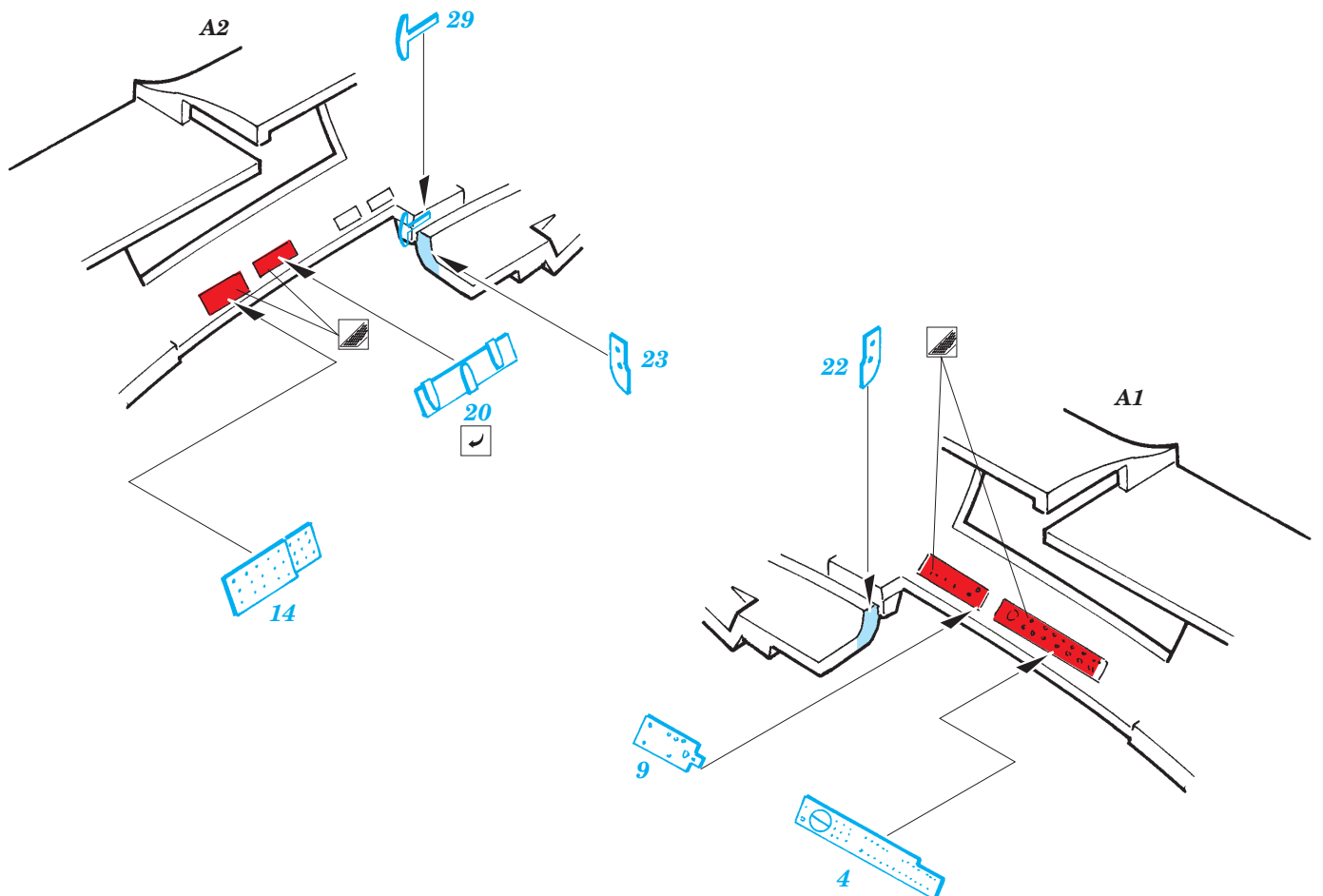
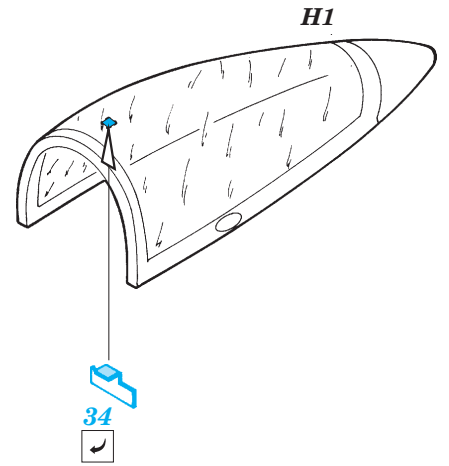
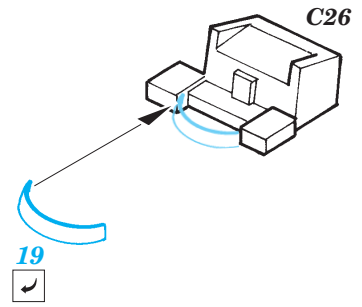
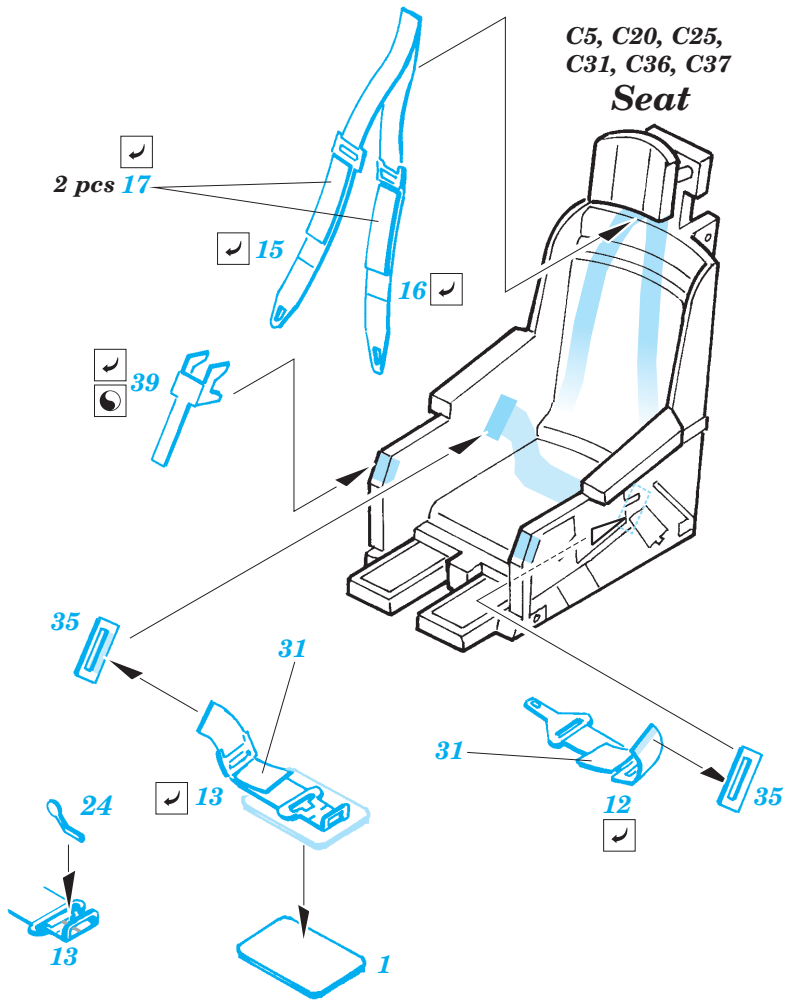
PHOTO-ETCHED PARTS  
LEPTANÉ DÍLY

PARTS TO BE REMOVED  
DÍLY K ODSTRANĚNÍ

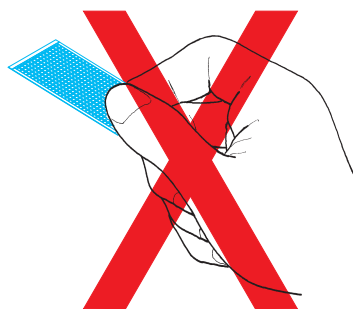
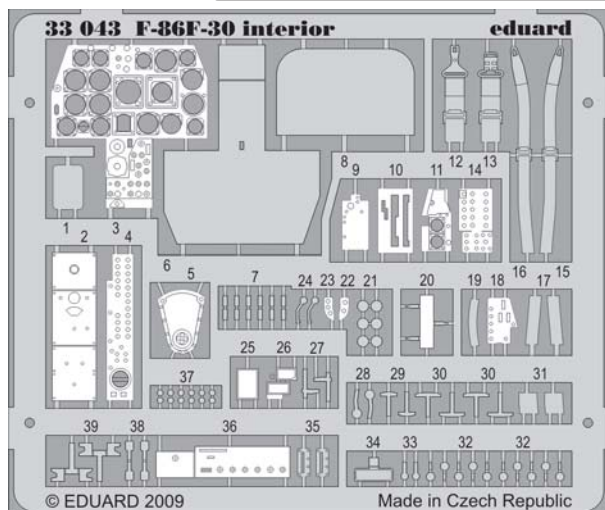
FILL  
TMELIT



C5, C20, C25,  
C31, C36, C37  
**Seat**

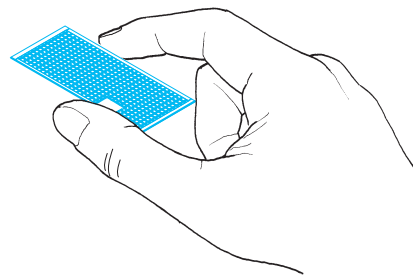
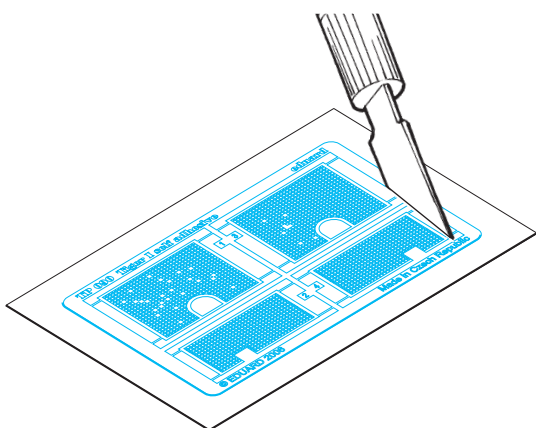


# F-86F-30 interior S.A.



1. Separate the etched components from their frames on the protective paper. Removal from the paper is done only after separation of the parts from the frames.
1. Samolepící díly oddělujte od rámečku na podkladovém papíře. Po oddělení je sejměte z krycího papíru.

3. Nesahejte na části dílů, na kterých je naneseno lepidlo.
3. Do not touch the adhesive areas of the etched components.
4. Samolepící díly berte za hrany nebo za části, na kterých není nanesené lepidlo.
4. Hold the parts by the edges, or at areas free of adhesive.



2. Do not inadvertently place etched components on an unwanted surface. Attempts to remove will result in damage to your part.
2. Nepokládejte samolepící díly na volné plochy. Pokud je omylem přilepíte, při pokusu o odlepení dojde k poškození dílu.

5. Lightly place the component in the desired location and position. Adjust as required. The component will be permanently affixed when pressed onto its intended location, its location can be adjusted.
5. Díl lehce položte do pozice, ve které má být nalepen. Upravte přesnou pozici a přimáčkněte. Díl dokonale přilne až po přimáčknutí, před přimáčknutím lze dílem opatrně manipulovat.

