

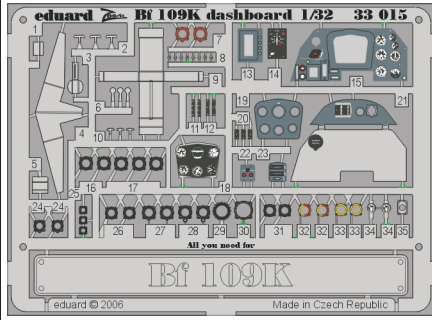








Bf 109K dashboard



33015

1/32 scale detail set • sada detailů 1/32

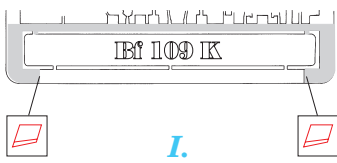


-  SYMMETRICAL ASSEMBLY
SYMETRICKÁ MONTA
-  REMOVE
ODSTRANIT
-  BEND
OHNOUT
-  REPLACE
NAHRADIT
-  GRIND
OBROUSIT
-  OPTION
VOLBA

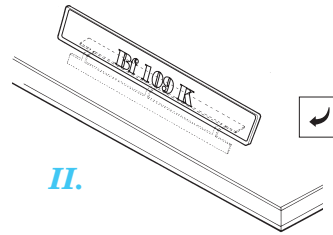
 ORIGINAL KIT PARTS
PŮVODNÍ DÍLY STAVEBNICE

 PHOTO-ETCHED PARTS
LEPTANÉ DÍLY

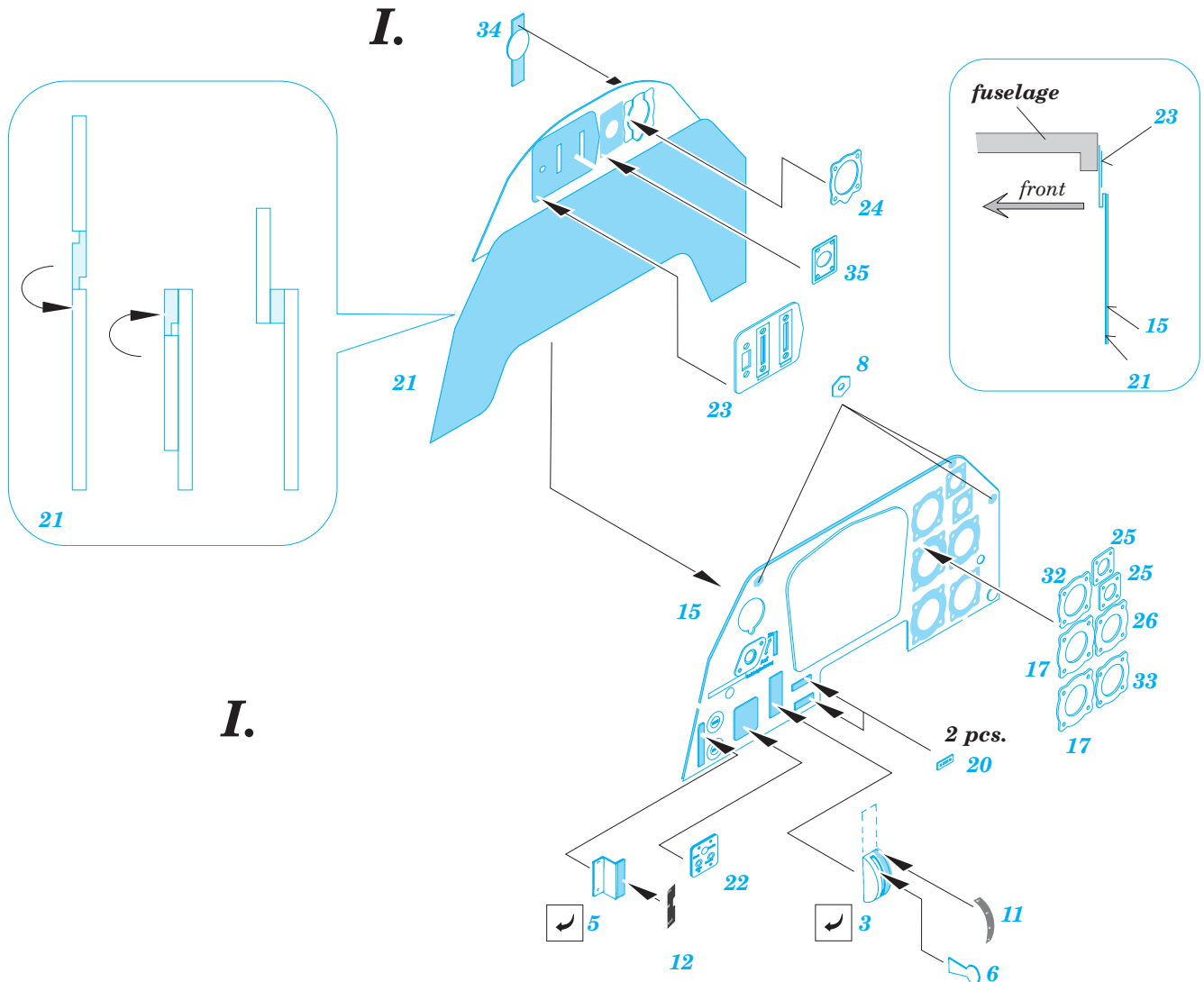
 PARTS TO BE REMOVED
DÍLY K ODSTRANĚNÍ



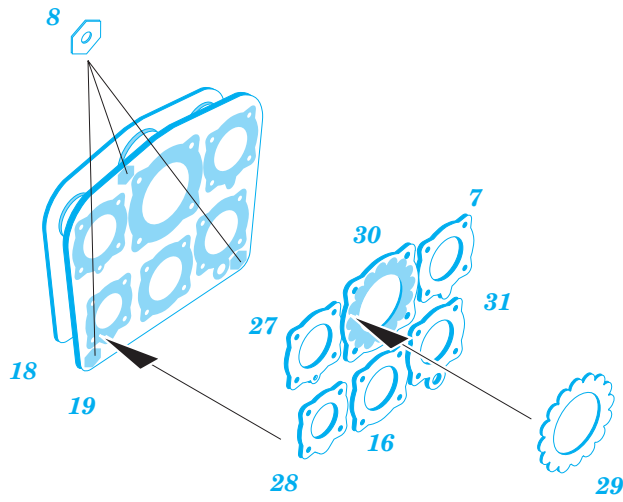
I.



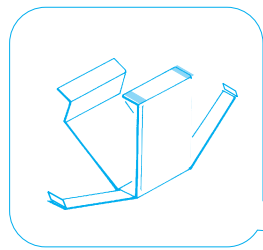
II.



II.

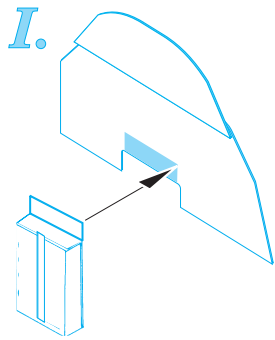


III.

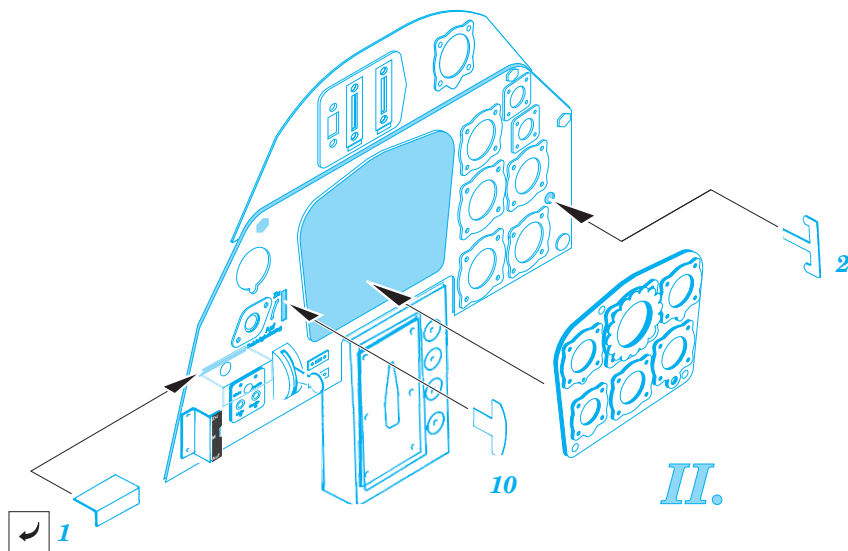


9

I.

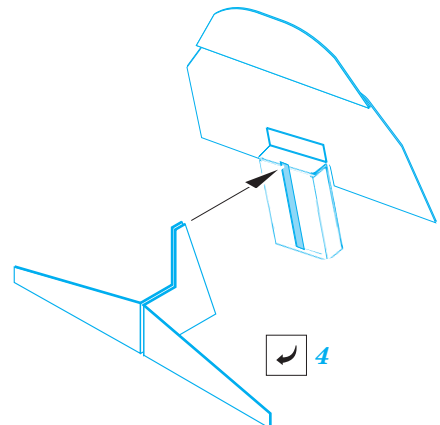


IV.



II.

V.



4