

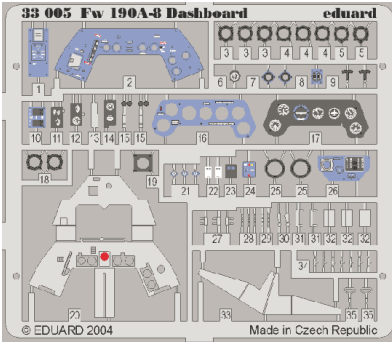


Fw 190A-8 Dashboard



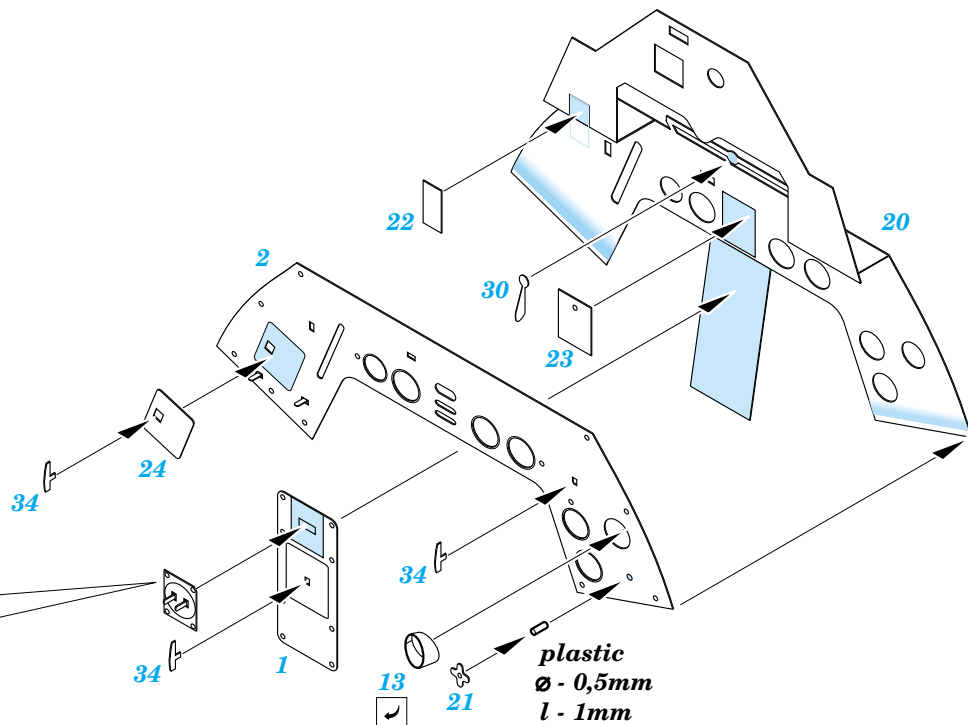
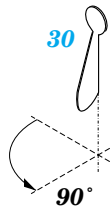
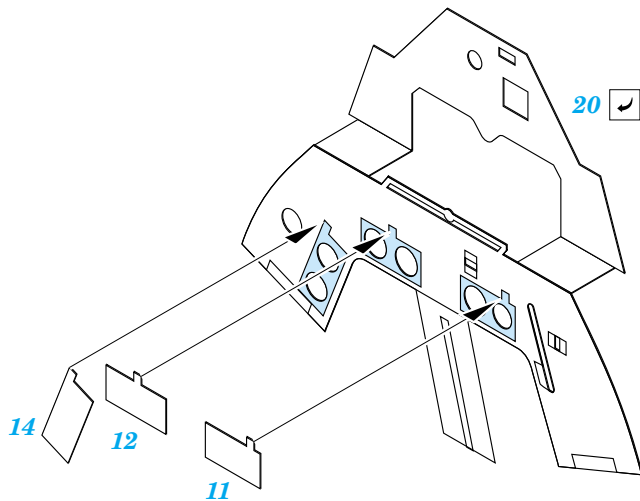
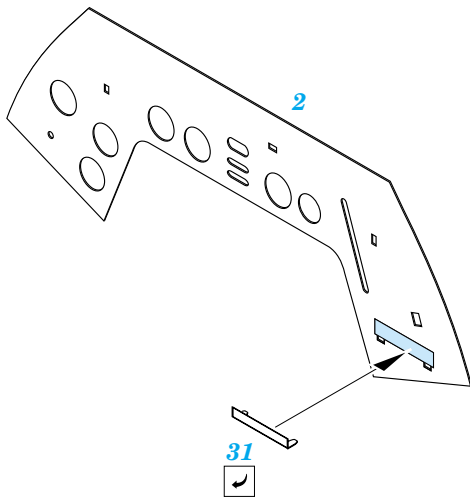
33 005

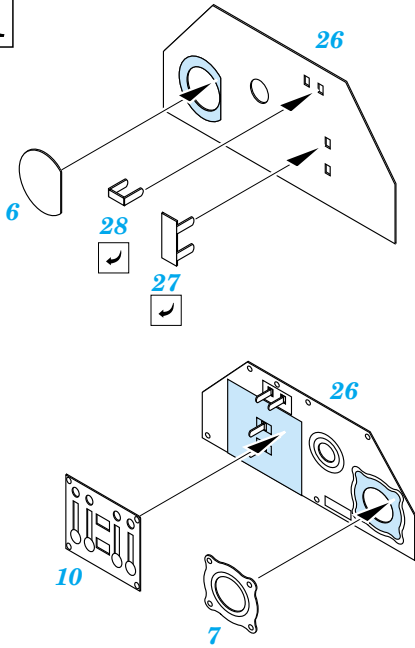
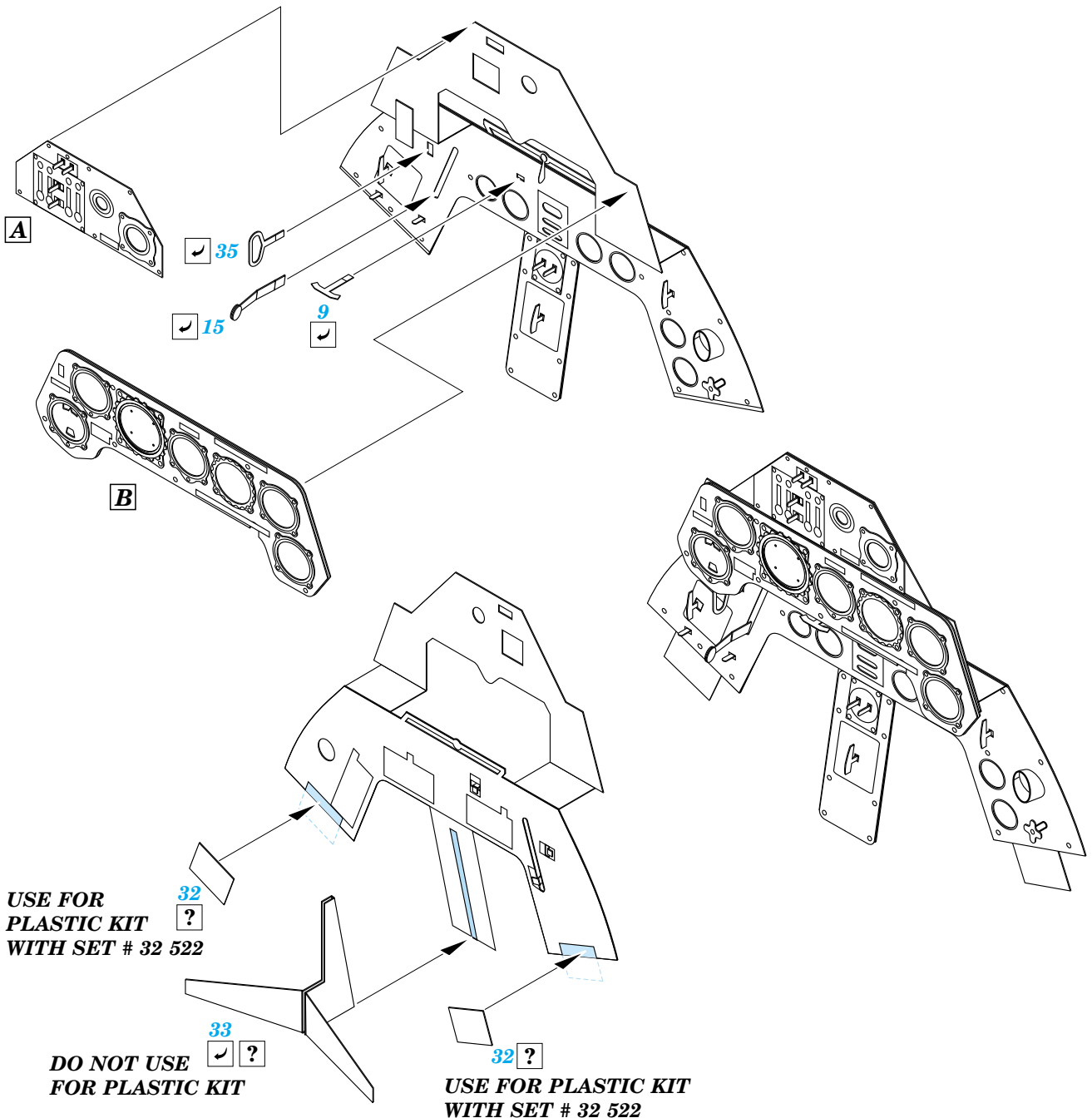
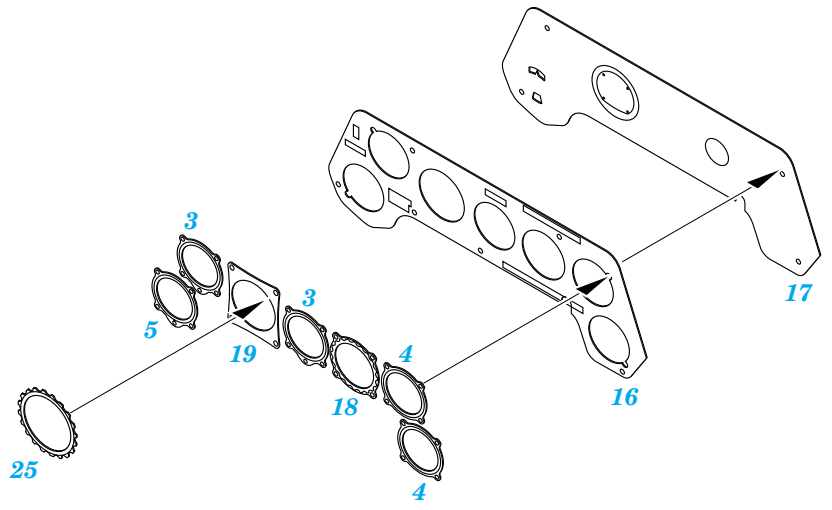
1/32 scale detail set for Hasegawa kit • sada detailů pro model 1/32 Hasegawa



- APPLY EXPRESS MASK AND PAINT BEFORE GLUING
POUŽIT EXPRESS MASK NABARVIT PŘED SLEPENÍM
- SYMETRICAL ASSEMBLY
SYMETRICKÁ MONTÁŽ
- REMOVE
ODSTRANIT
- GRIND
OBROUSIT
- DRILL HOLE
VRTAT OTVOR
- BEND
OHNOUT
- OPTION
VOLBA
- REPLACE
NAHRADIT

- ORIGINAL KIT PARTS
PŮVODNÍ DÍLY STAVEBNICE
- PHOTO-ETCHED PARTS
LEPTANÉ DÍLY
- PARTS TO BE REMOVED
DÍLY K ODSTRANĚNÍ
- FILL
TMELIT



A**B**

**USE FOR
PLASTIC KIT
WITH SET # 32 522**

32 ?

**DO NOT USE
FOR PLASTIC KIT**

33 ?

**USE FOR PLASTIC KIT
WITH SET # 32 522**

32 ?