

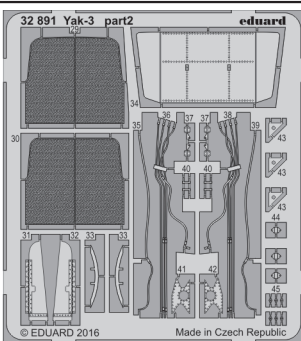
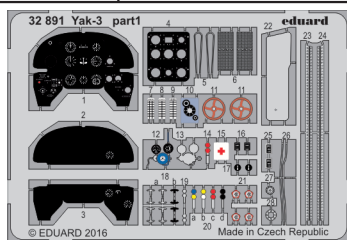


# Yak-3

eduard

detail set for 1/32 SPECIAL HOBBY kit • sada detailů pro stavebnici 1/32 SPECIAL HOBBY

32 891



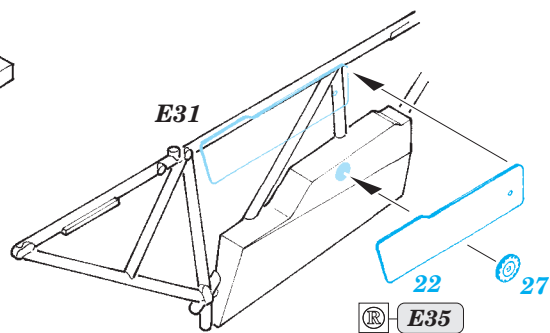
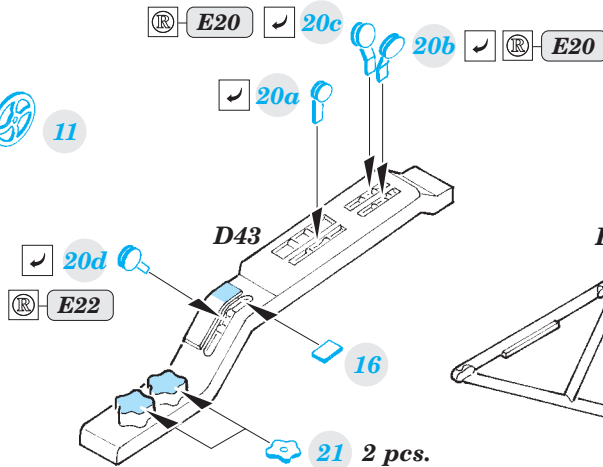
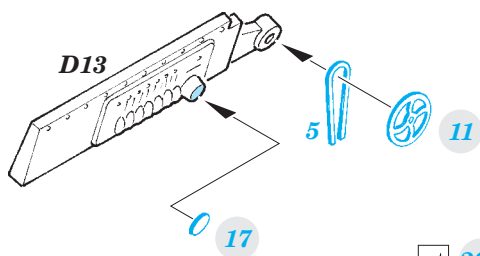
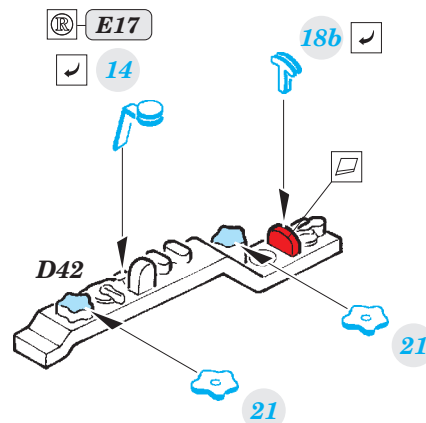
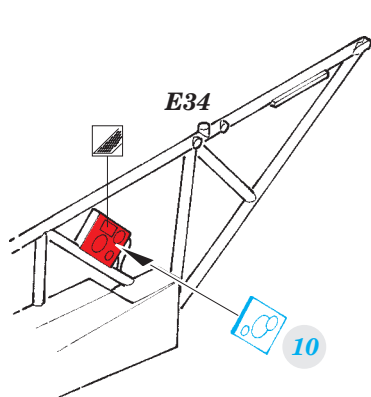
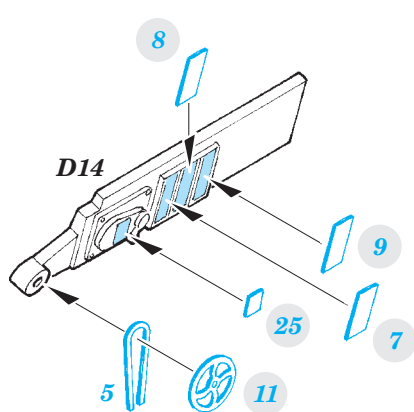
- ★ APPLY EXPRESS MASK AND PAINT BEFORE GLUING  
POUŽIT EXPRESS MASK NABARVIT PŘED SLEPENÍM
  - ☉ SYMMETRICAL ASSEMBLY  
SYMETRICKÁ MONTÁŽ
  - REMOVE  
ODSTRANIT
  - ▨ GRIND  
OBROUSIT
  - ⊘ DRILL HOLE  
VRTÁT OTVOR
  - 1 COLORED ETCHED PARTS  
LEPTANÉ BAREVNÉ DÍLY
  - 1 ETCHED PARTS  
LEPTANÉ NEBAREVNÉ DÍLY
  - 1 ORIGINAL KIT PARTS  
PŮVODNÍ DÍLY STAVEBNICE
- ↙ BEND  
OHNOUT
  - ? OPTION  
VOLBA
  - Ⓜ REPLACE  
NAHRADIT

ORIGINAL KIT PARTS  
PŮVODNÍ DÍLY STAVEBNICE

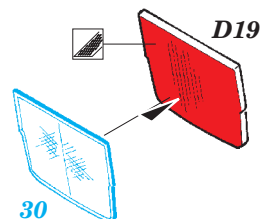
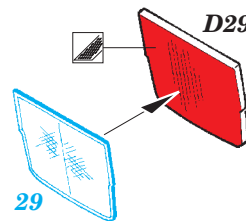
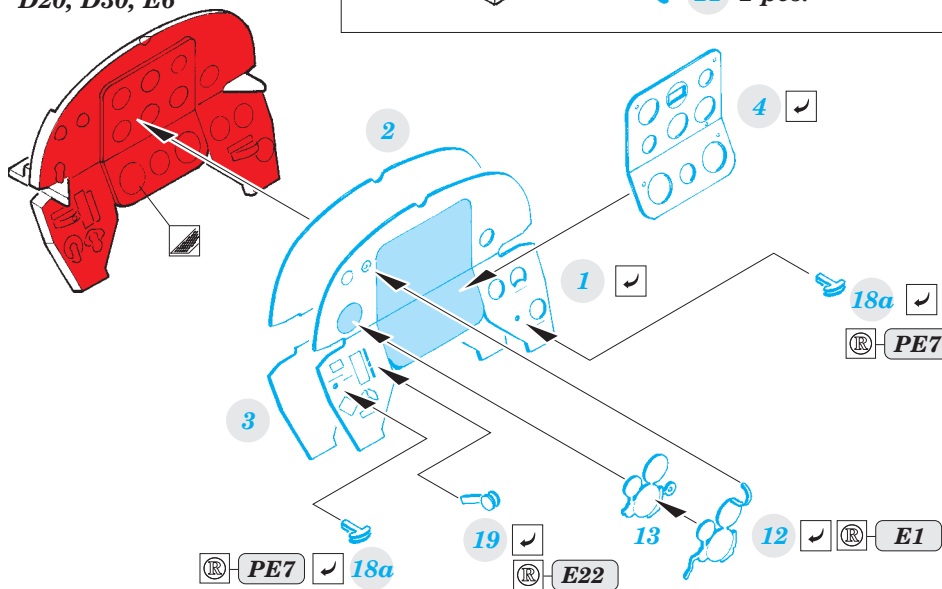
PHOTO-ETCHED PARTS  
LEPTANÉ DÍLY

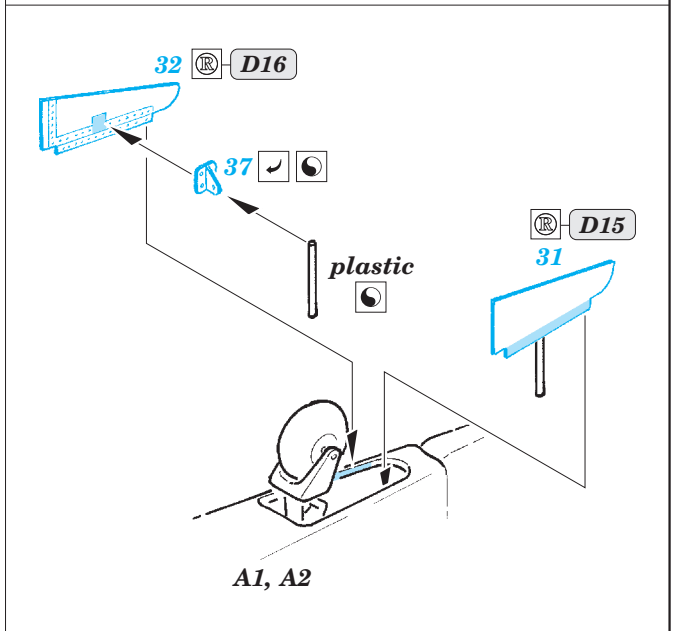
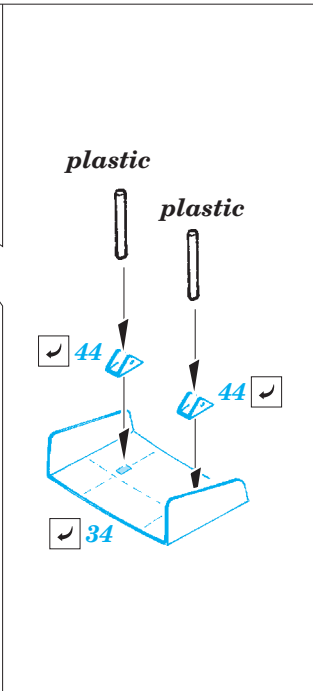
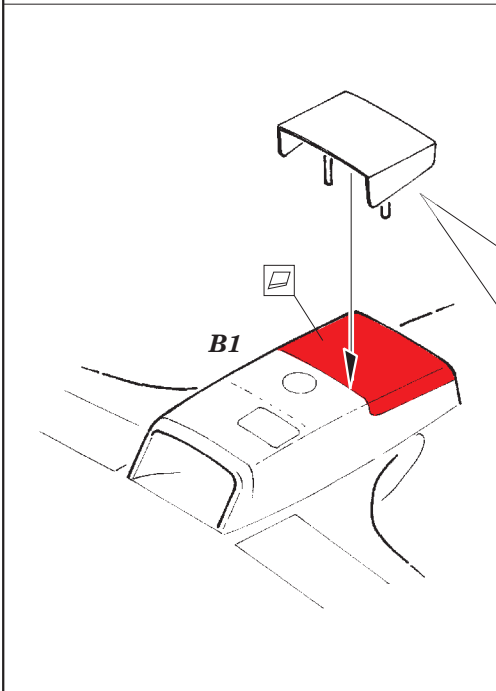
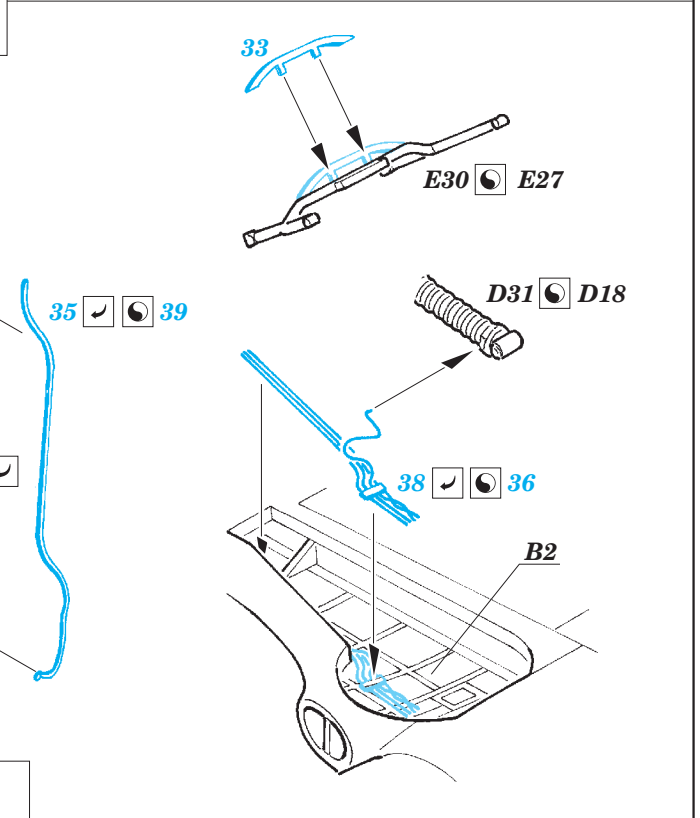
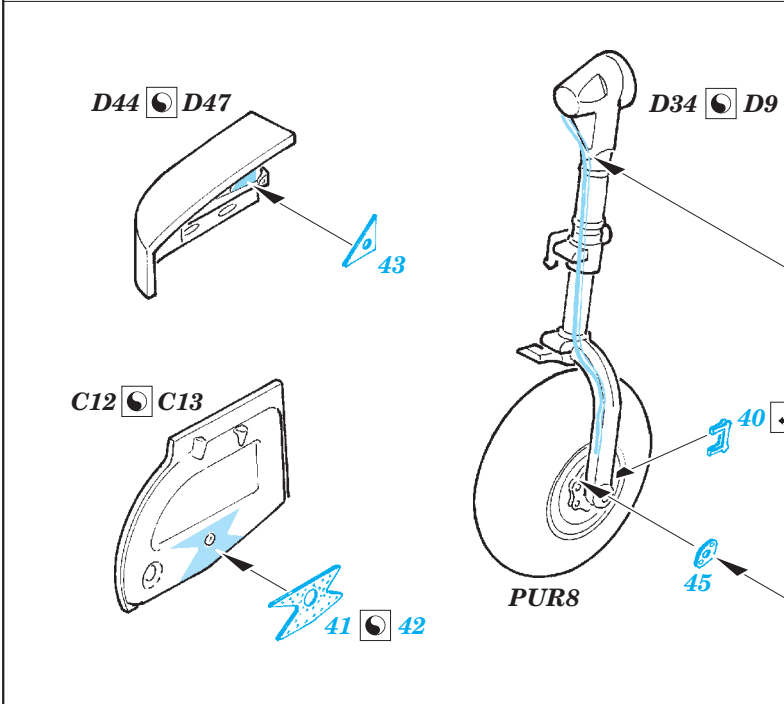
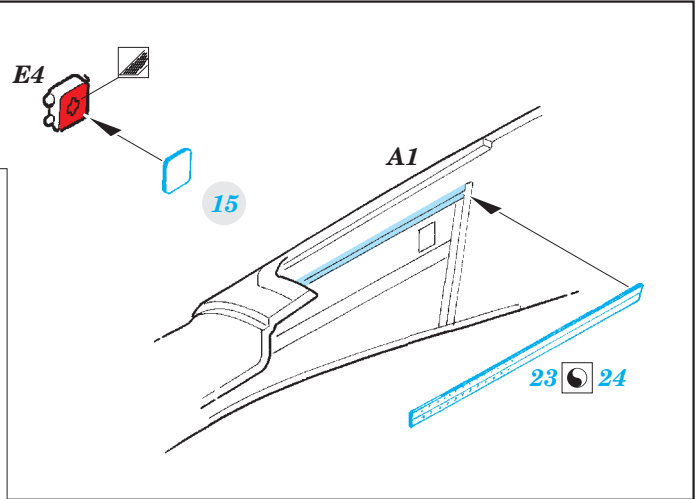
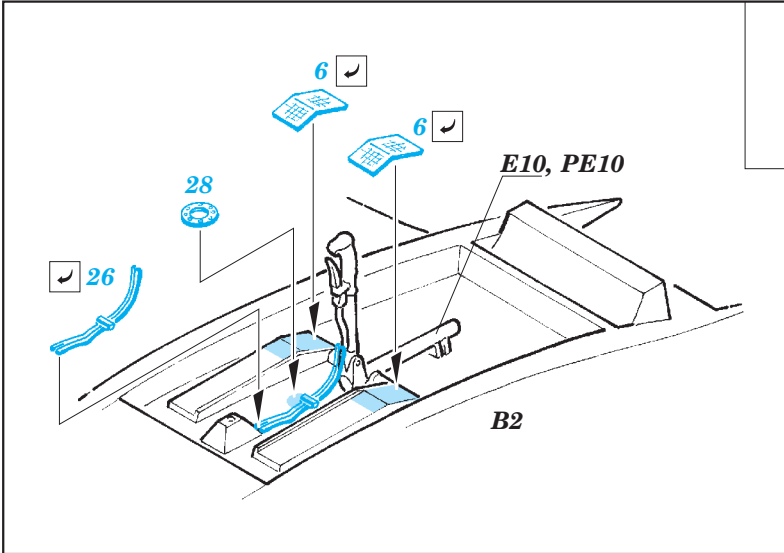
PARTS TO BE REMOVED  
DÍLY K ODSTRANĚNÍ

FILL  
TMELIT



D20, D30, E6





Related products: 32 394 Yak-3 landing flaps

Related products: 32 892 Yak-3 seatbelts STEEL