

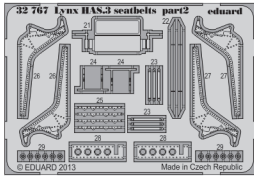
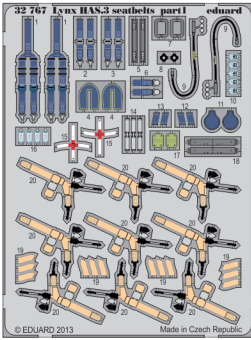


Lynx HAS.3 seatbelts

eduard

32 767

1/32 scale detail set for Revell kit • sada detailů pro model 1/32 Revell



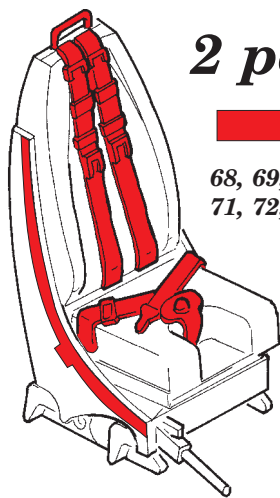
- APPLY EXPRESS MASK AND PAINT BEFORE GLUING
POUŽÍŤ EXPRESS MASK NABARVIT PŘED SLEPENÍM
- SYMETRICAL ASSEMBLY
SYMETRICKÁ MONTÁŽ
- REMOVE
ODSTRANIT
- GRIND
OBROUSIT
- DRILL HOLE
VRTAT OTVOR
- COLORED ETCHED PARTS
LEPTANÉ BAREVNÉ DÍLY
- BEND
OHNOUT
- OPTION
VOLBA
- REPLACE
NAHRADIT

ORIGINAL KIT PARTS
PŮVODNÍ DÍLY STAVEBNICE

PHOTO-ETCHED PARTS
LEPTANÉ DÍLY

PARTS TO BE REMOVED
DÍLY K ODSTRANĚNÍ

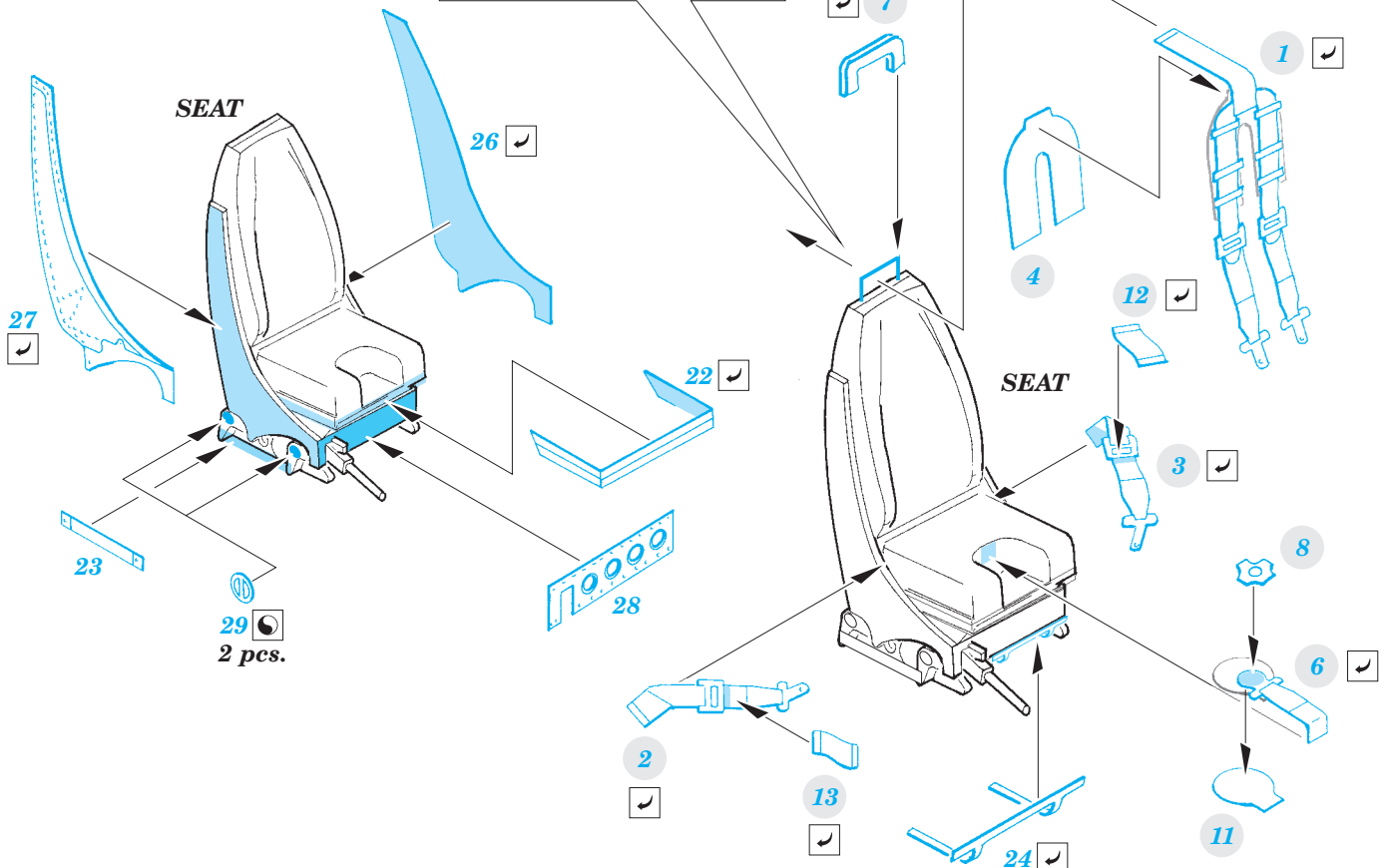
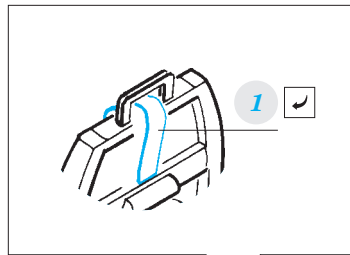
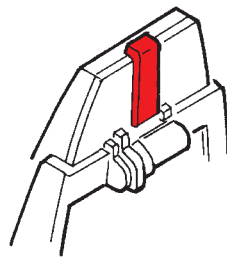
FILL
TMELIT

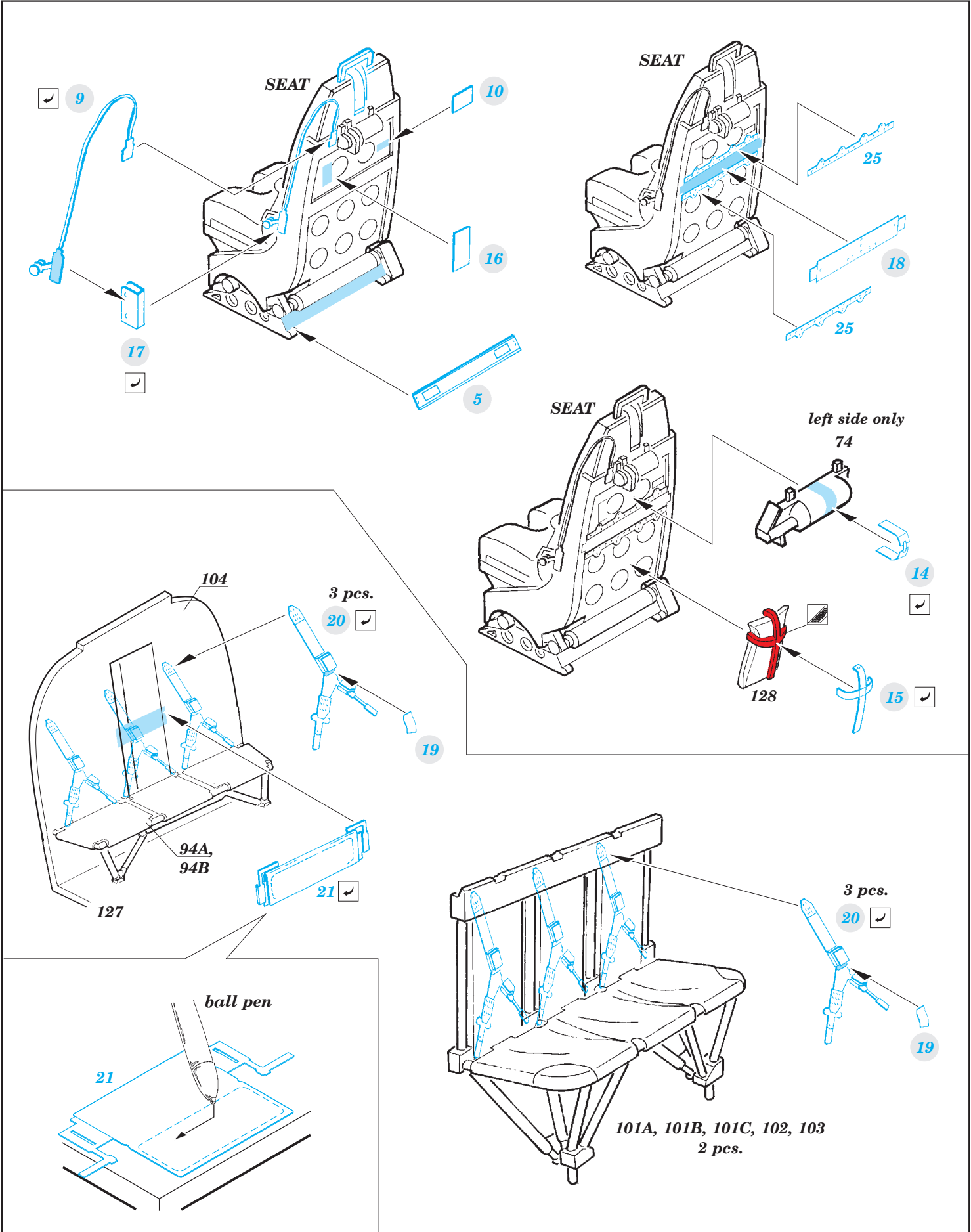


2 pcs.



68, 69, 70,
71, 72,





For further detail sets look for **eduard** 32 765 Lynx HAS.3 interior S.A. (not included in this set)

For further detail sets look for **eduard** 32 347 Lynx HAS.3 exterior (not included in this set)