

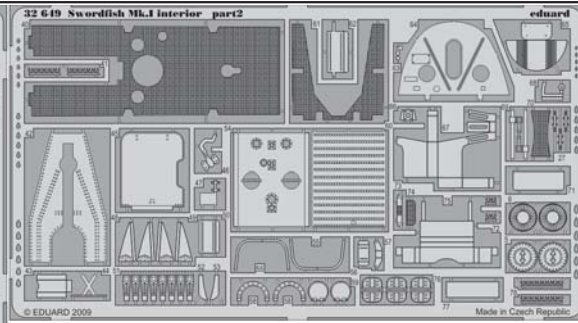
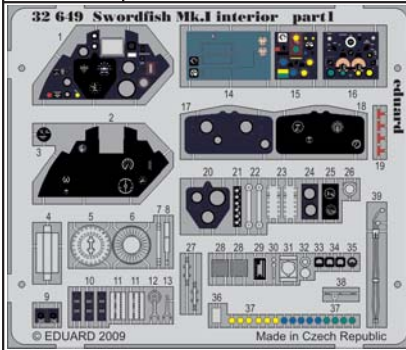


# Swordfish Mk.I interior

eduard

1/32 scale detail set for TRUMPETER kit • sada detailů pro model 1/32 TRUMPETER

**32 649**



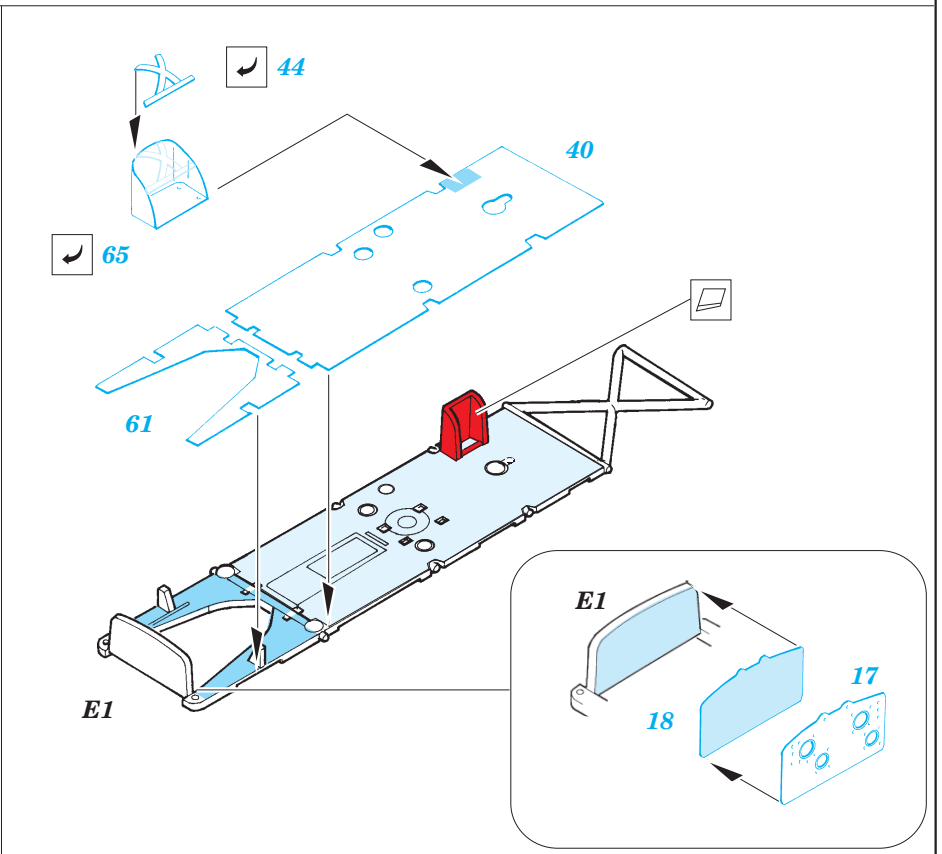
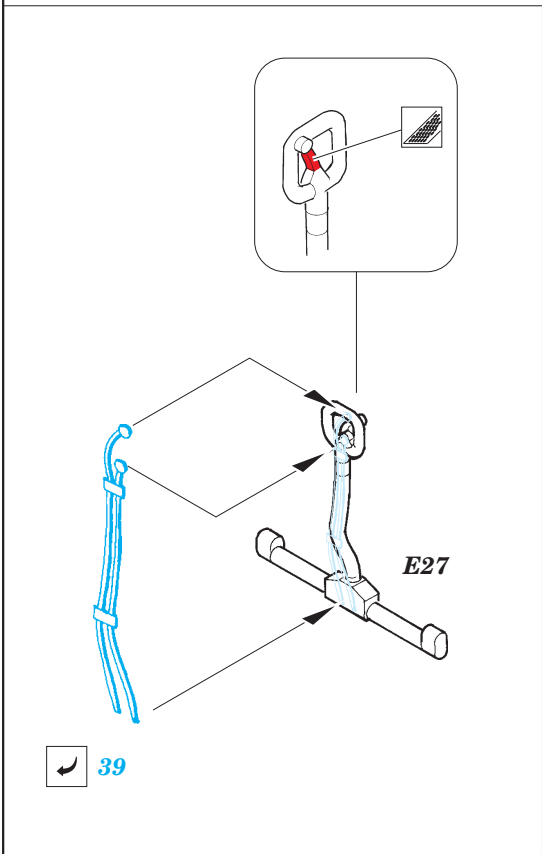
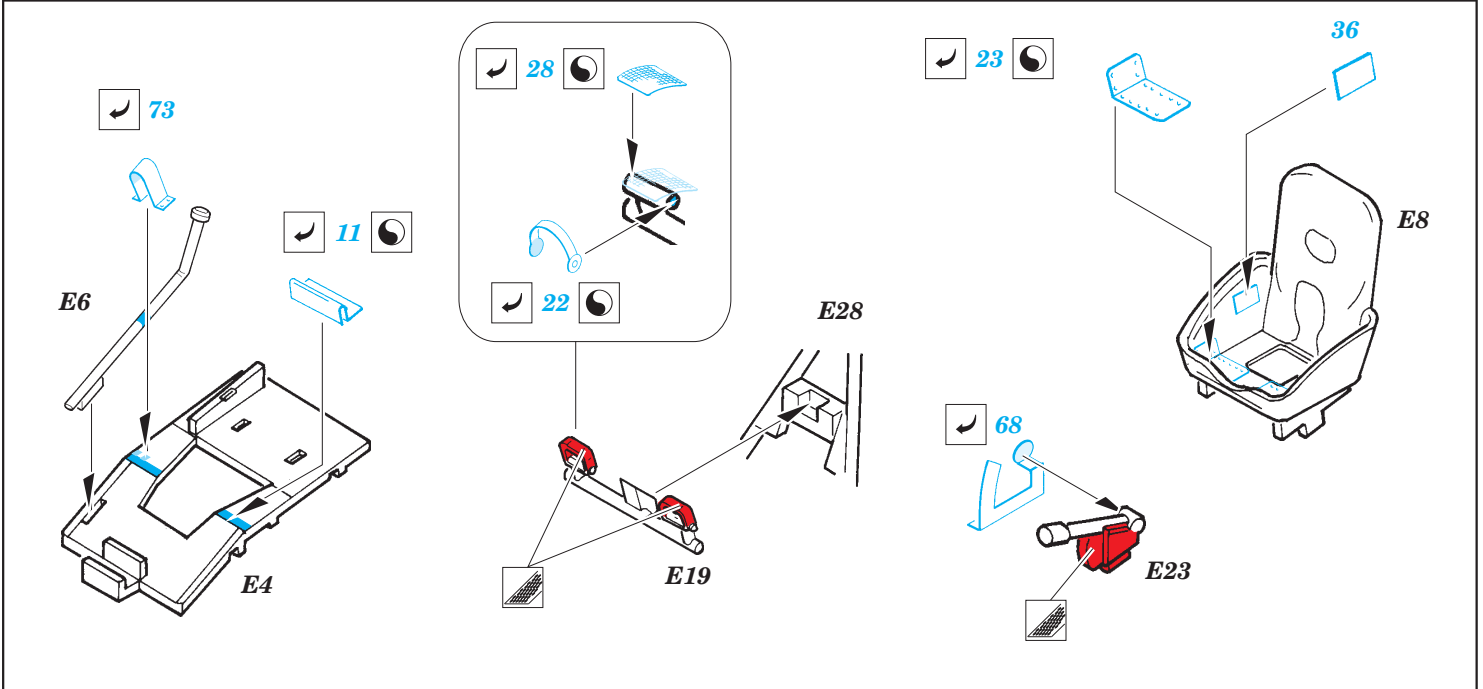
- ★ APPLY EXPRESS MASK AND PAINT BEFORE GLUING  
POUŽIT EXPRESS MASK NABARVIT PŘED SLEPENÍM
- ☉ SYMMETRICAL ASSEMBLY  
SYMETRICKÁ MONTÁŽ
- REMOVE  
ODSTRANIT
- ▨ GRIND  
OBROUSIT
- ⊘ DRILL HOLE  
VRTAT OTVOR
- ↪ BEND  
OHNOUT
- ⊙ OPTION  
VOLBA
- Ⓜ REPLACE  
NAHRADIT

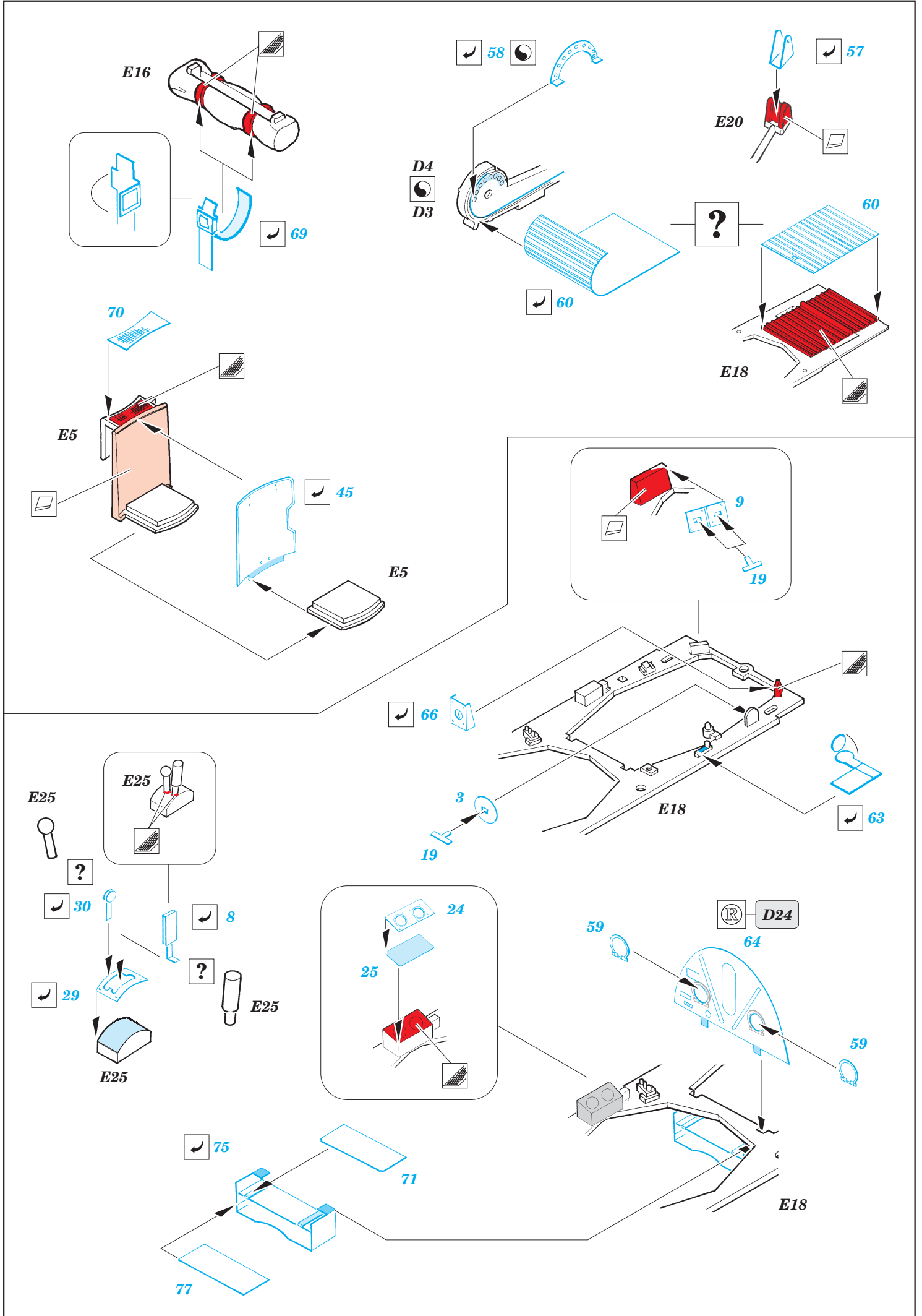
■ ORIGINAL KIT PARTS  
PŮVODNÍ DÍLY STAVEBNICE

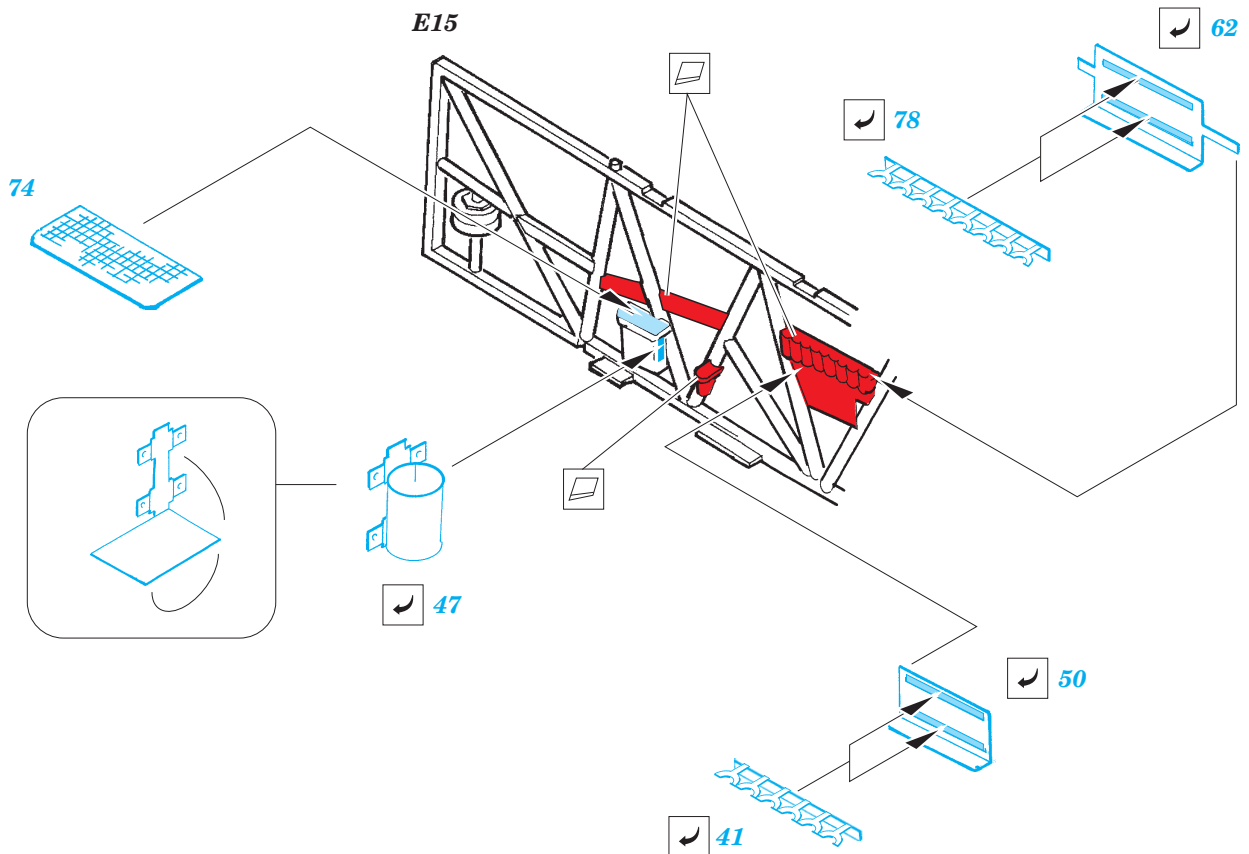
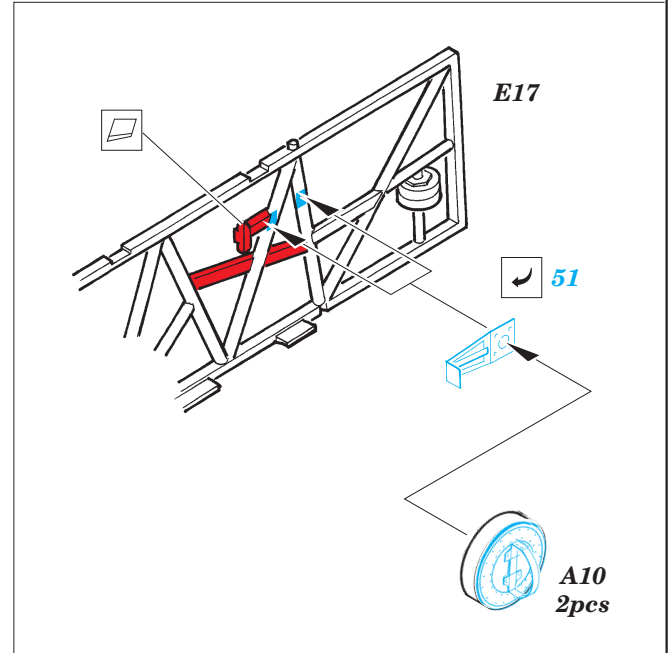
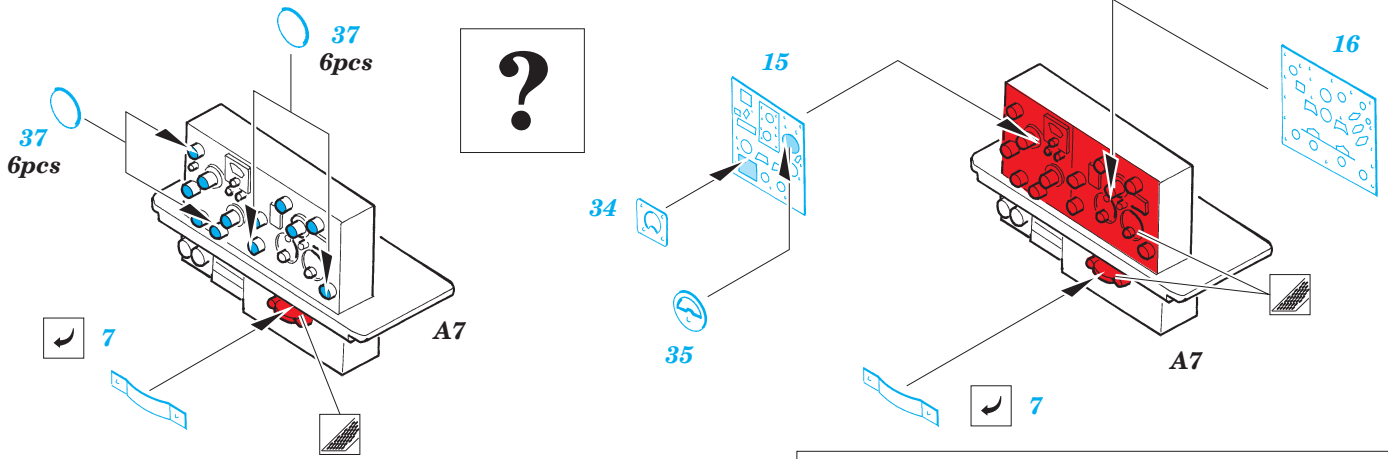
■ PHOTO-ETCHED PARTS  
LEPTANÉ DÍLY

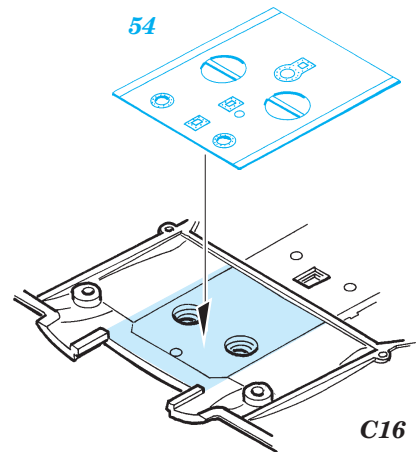
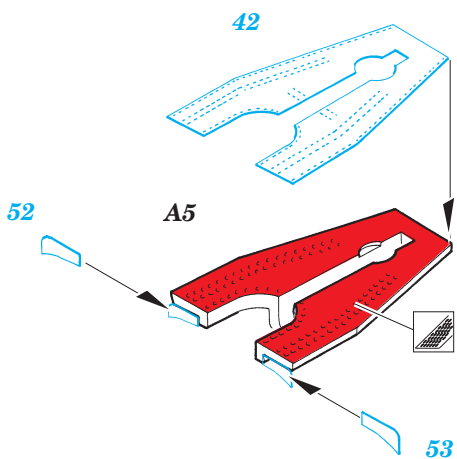
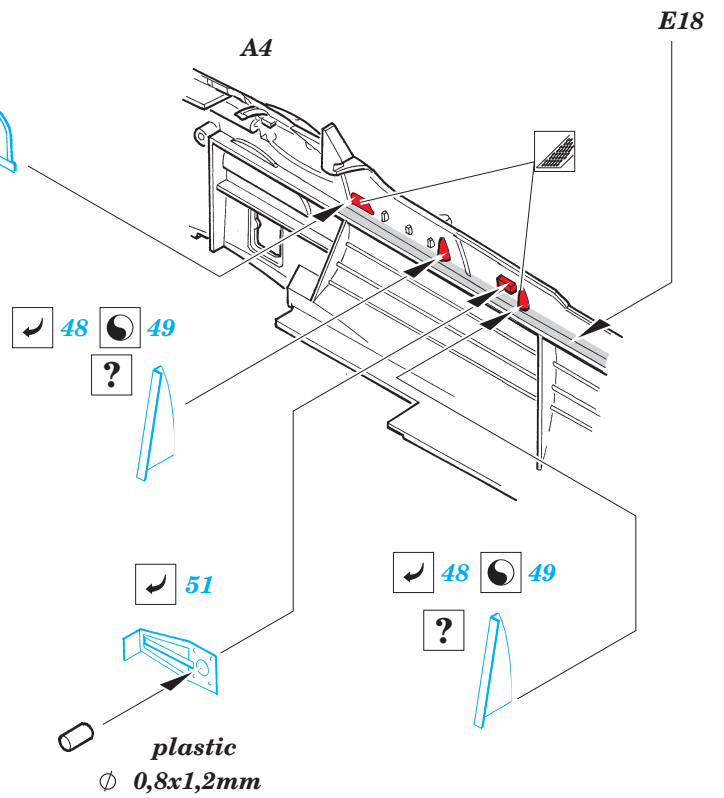
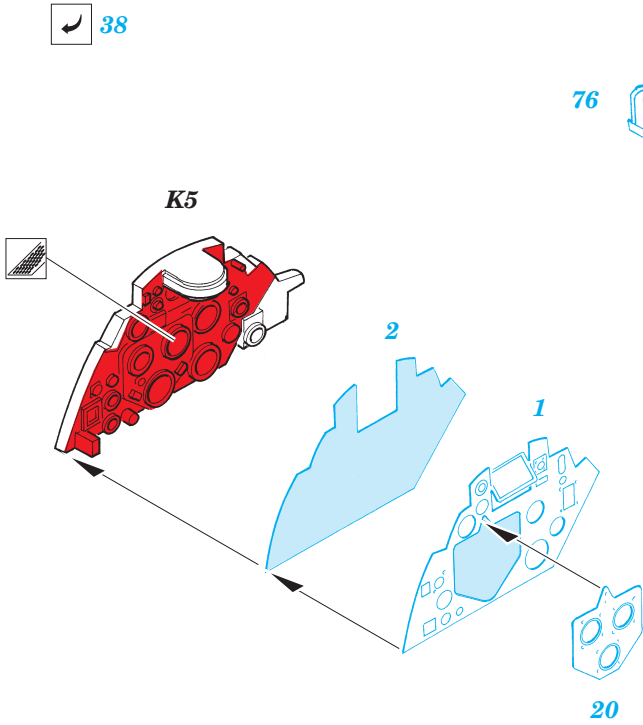
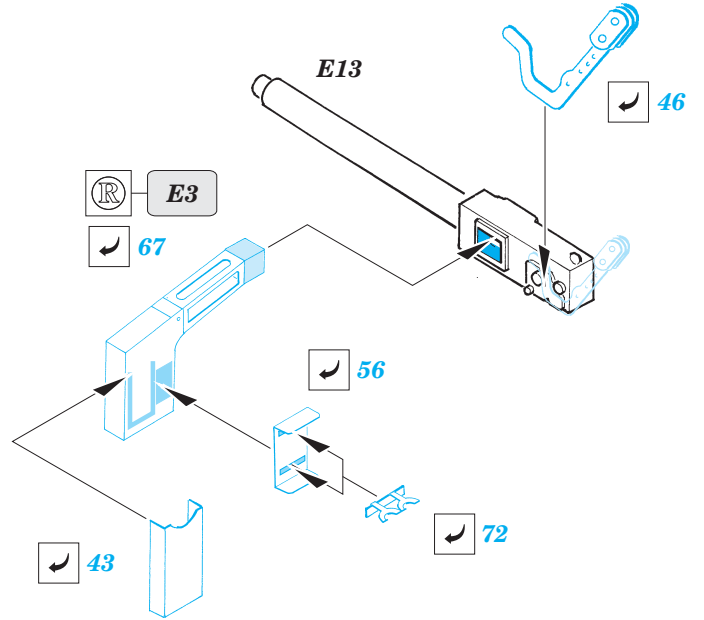
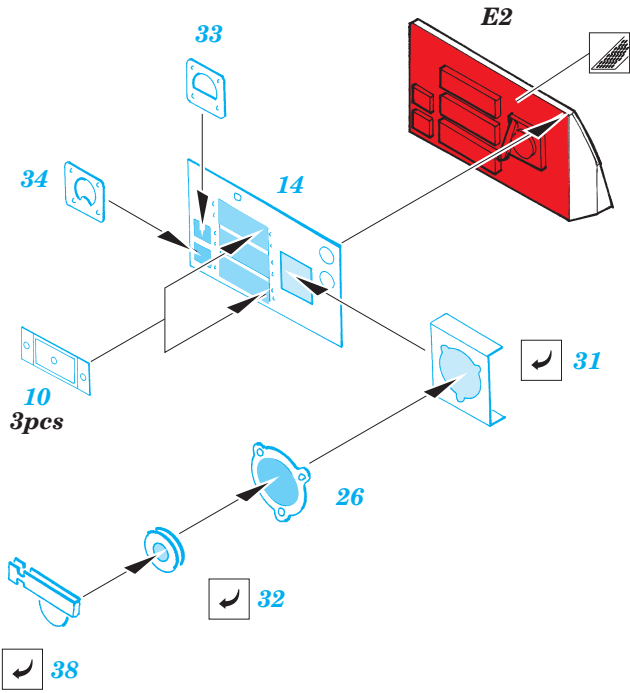
■ PARTS TO BE REMOVED  
DÍLY K ODSTRANĚNÍ

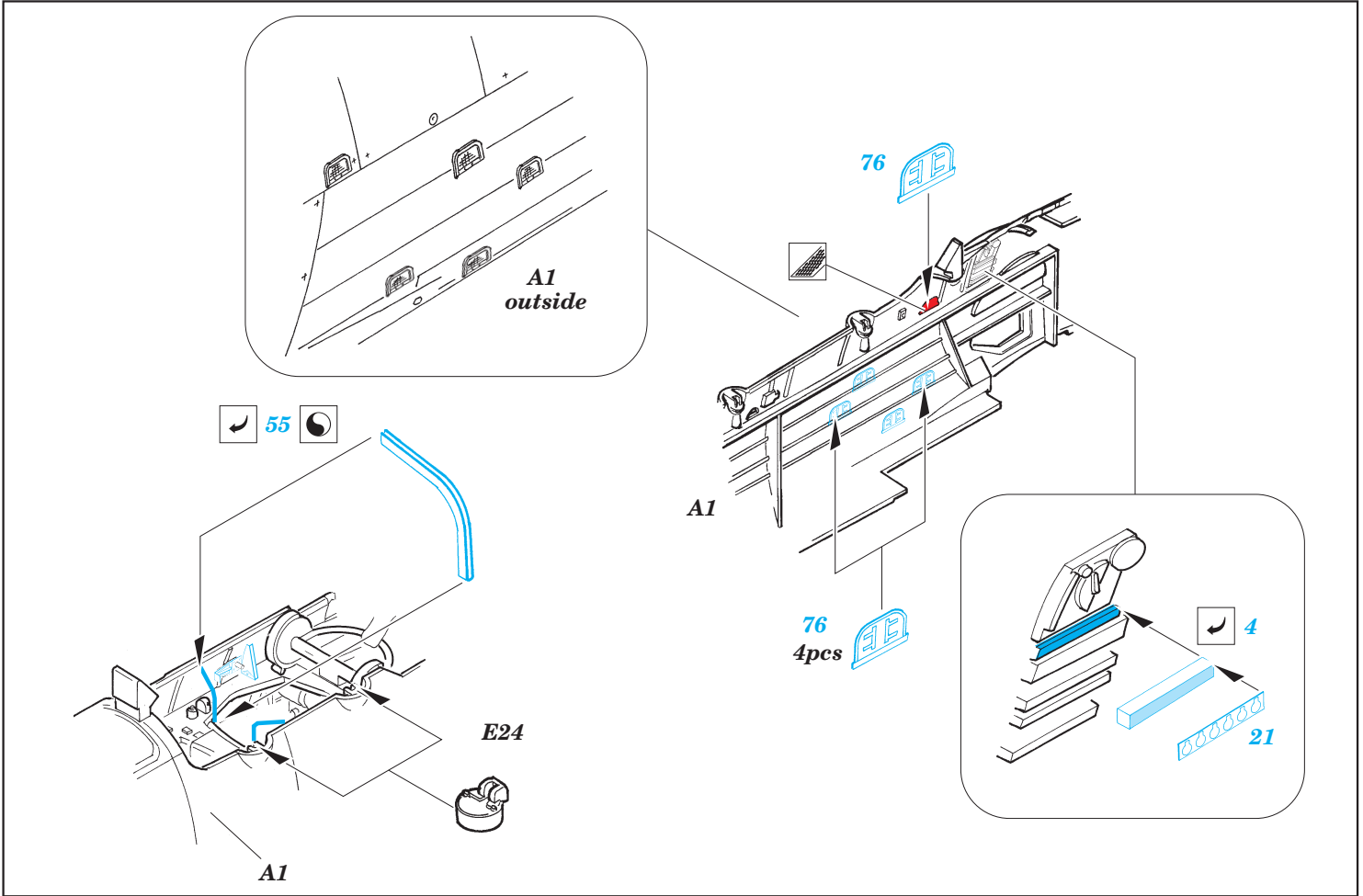
■ FILL  
TMELIT











*For further detail sets look for **eduard** 32654 Swordfish seatbelts, 32 240 Swordfish hinges and surface panels and 32 236 Swordfish Mk.I exterior (not included in this set)*

