

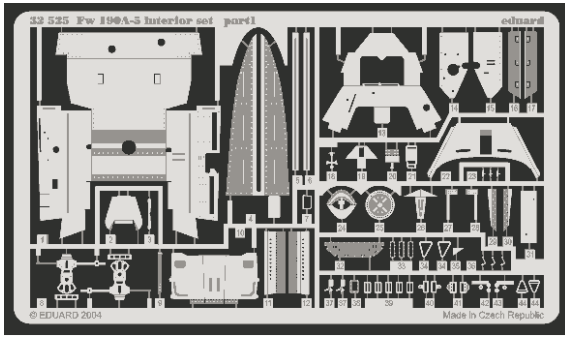
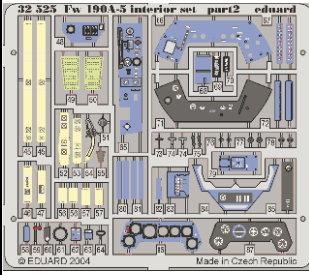


Fw-190A-5 Interior

eduard

32 525

1/32 scale detail set for Hasegawa 8073 kit • sada detailů pro model 1/32 Hasegawa 8073



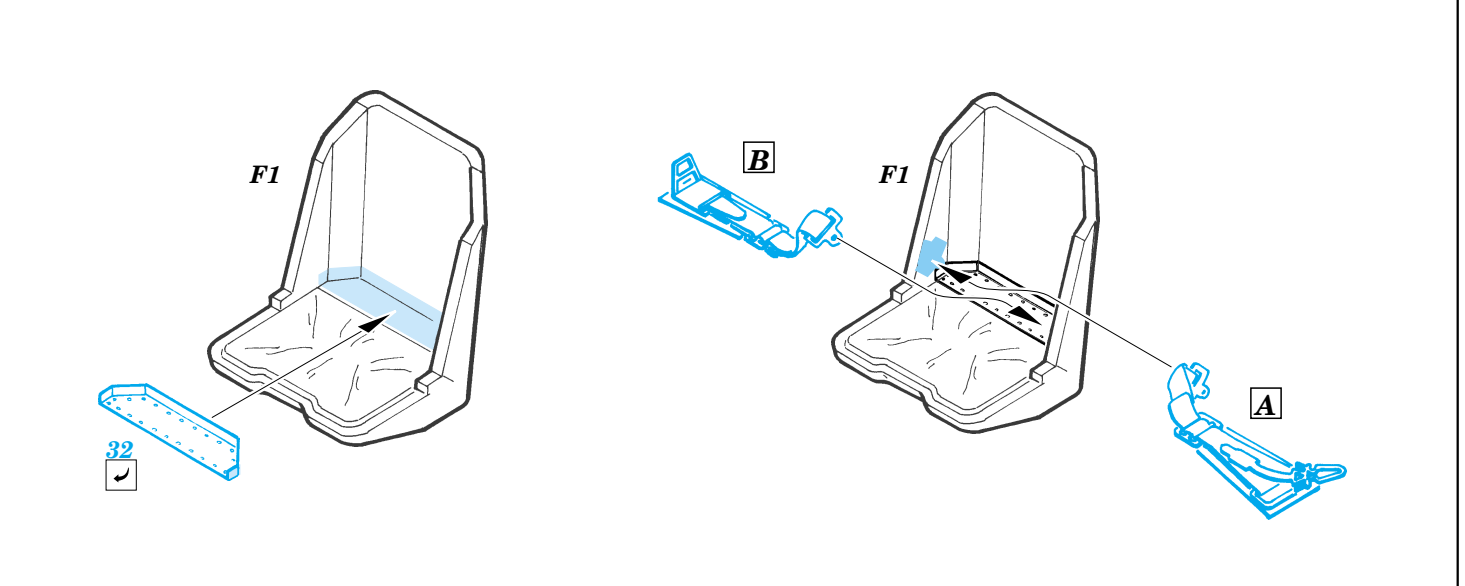
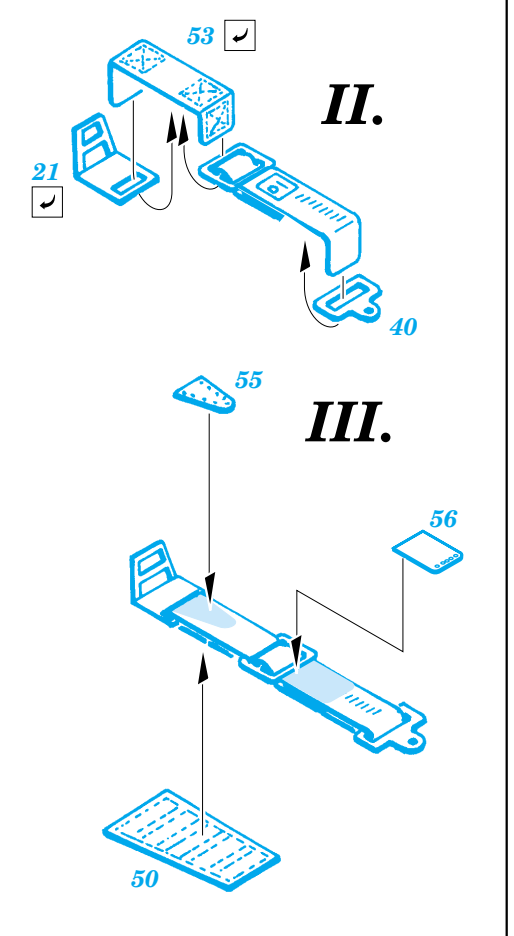
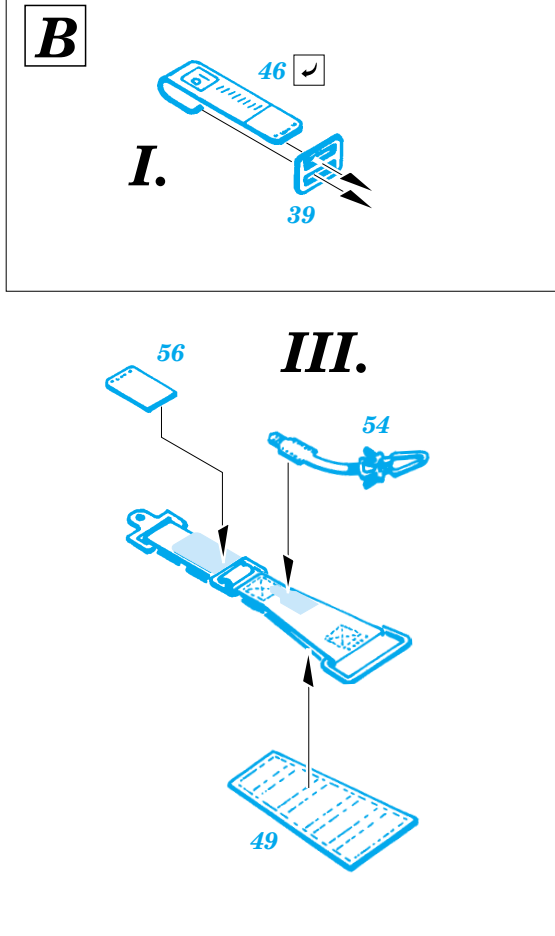
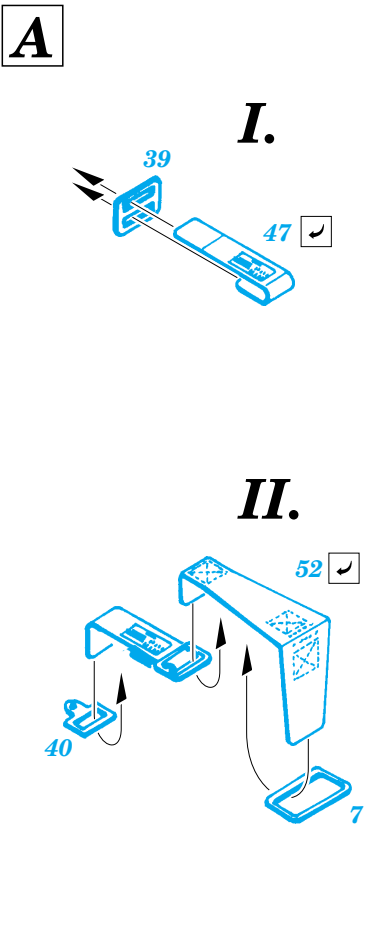
- ★ APPLY EXPRESS MASK AND PAINT BEFORE GLUING
POUŽIT EXPRESS MASK NABARVIT PŘED SLEPENÍM
- ◐ SYMMETRICAL ASSEMBLY
SYMETRICKÁ MONTÁŽ
- ◓ REMOVE
ODSTRANIT
- ◑ GRIND
OBROUSIT
- ◒ DRILL HOLE
VRTAT OTVOR
- ↪ BEND
OHNOUT
- ⊕ OPTION
VOLBA
- Ⓜ REPLACE
NAHRADIT

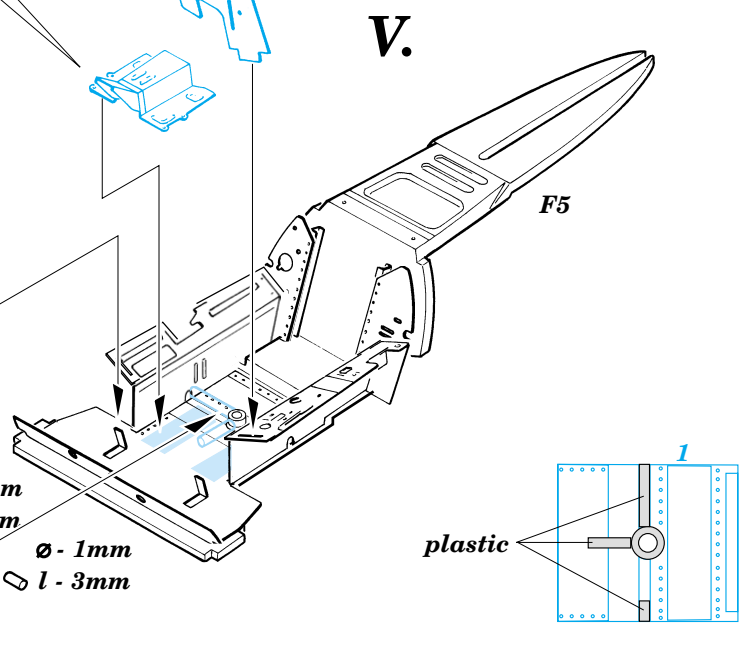
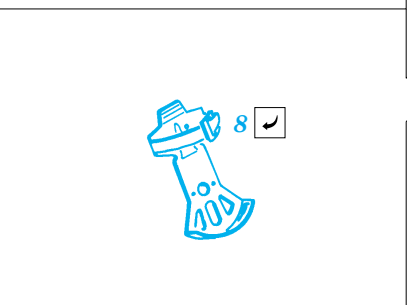
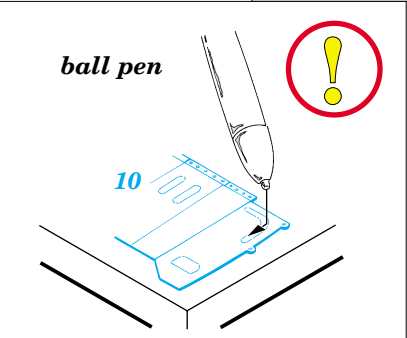
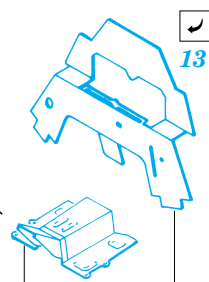
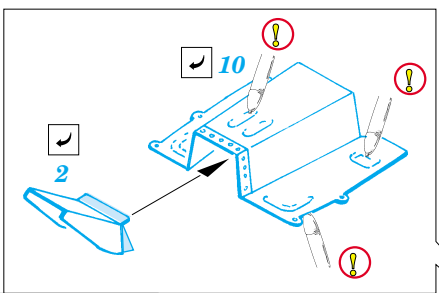
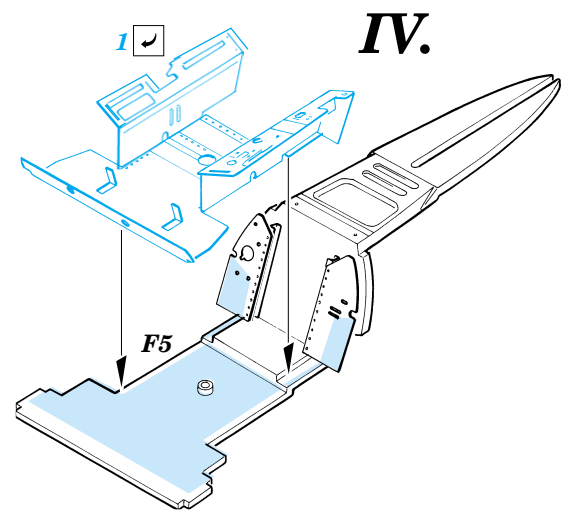
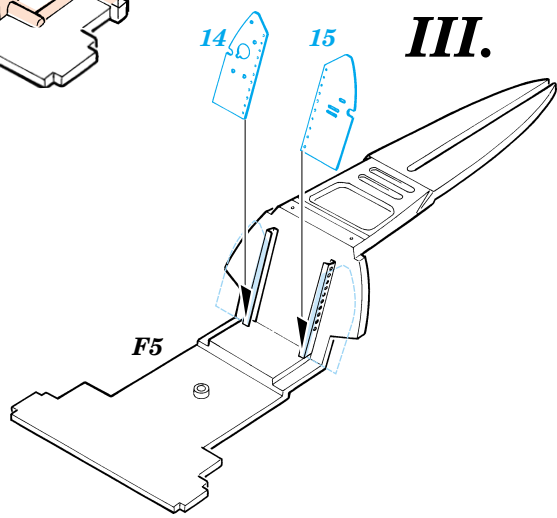
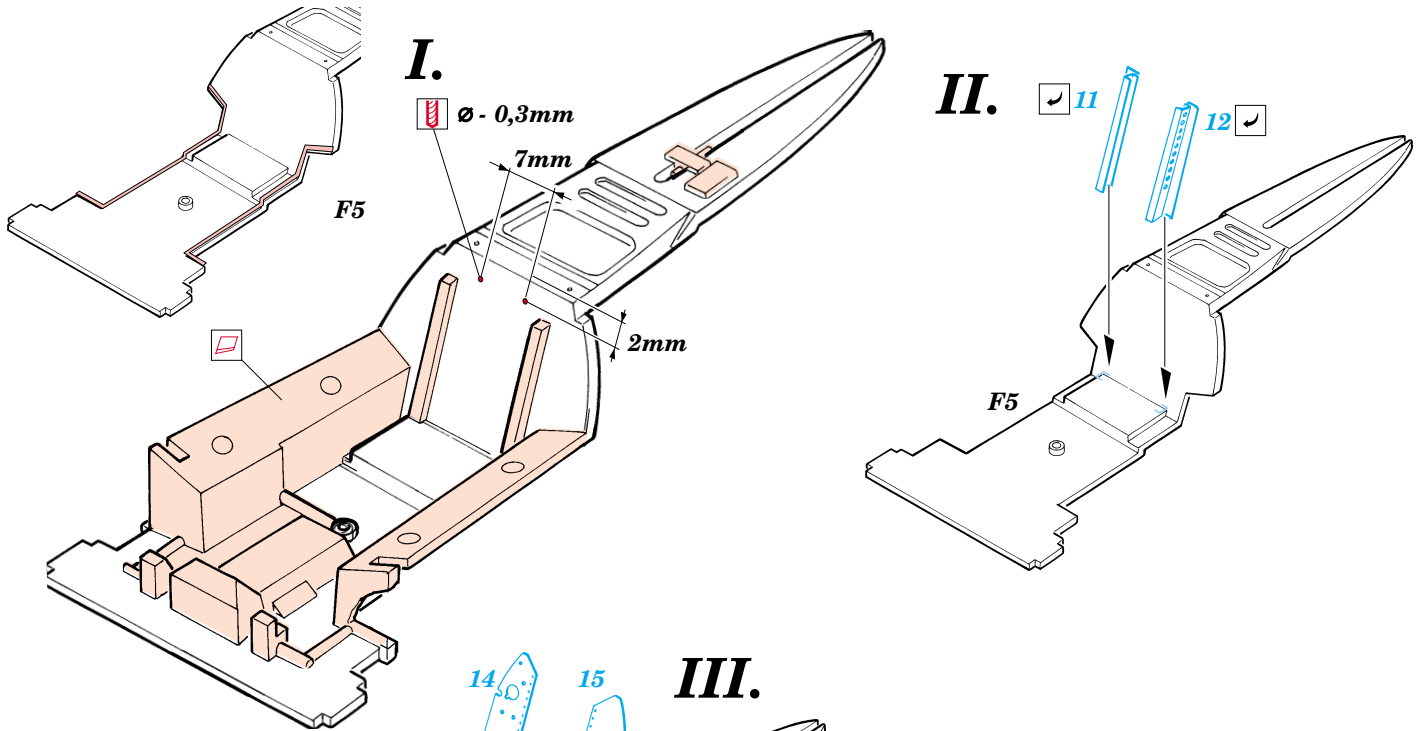
■ ORIGINAL KIT PARTS
PŮVODNÍ DÍLY STAVEBNICE

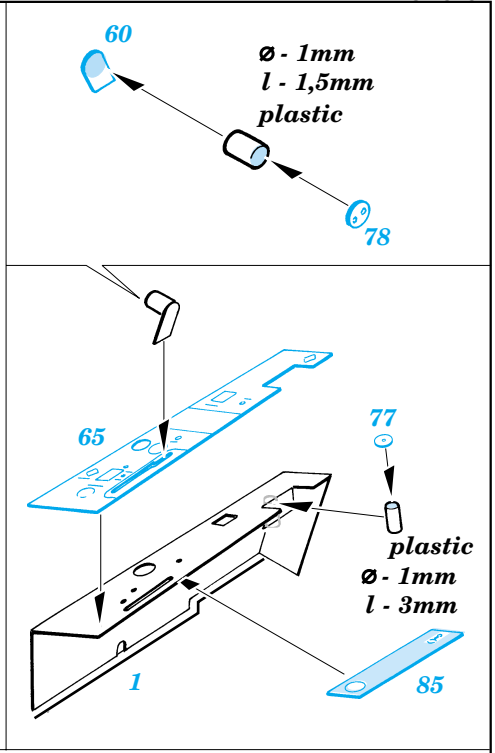
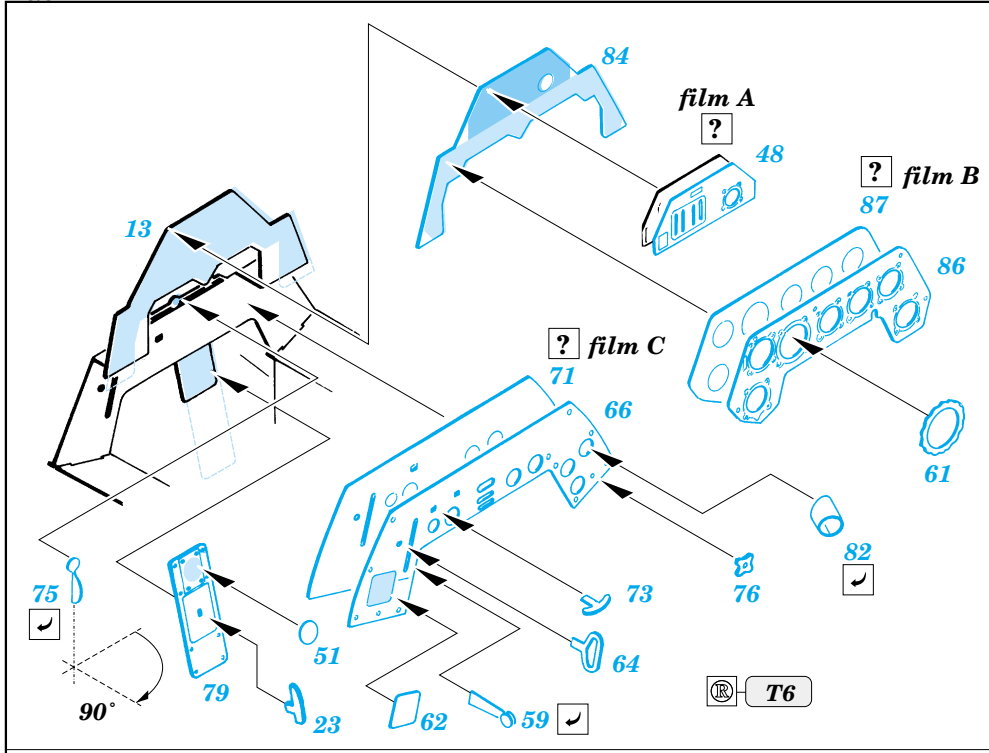
■ PHOTO-ETCHED PARTS
LEPTANÉ DÍLY

■ PARTS TO BE REMOVED
DÍLY K ODSTRANĚNÍ

■ FILL
TMELIT

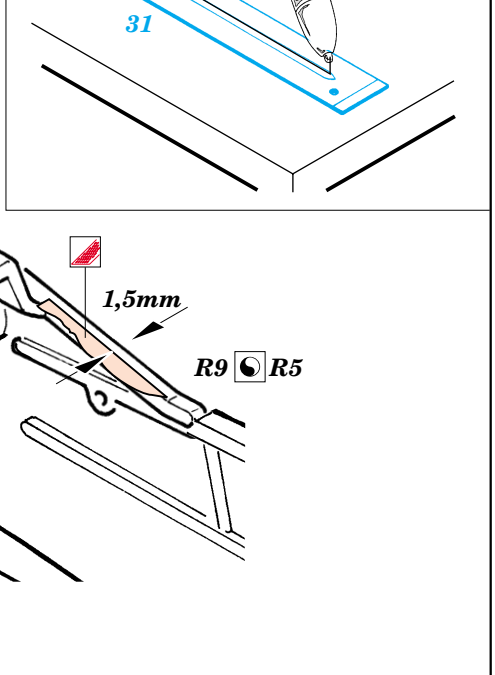
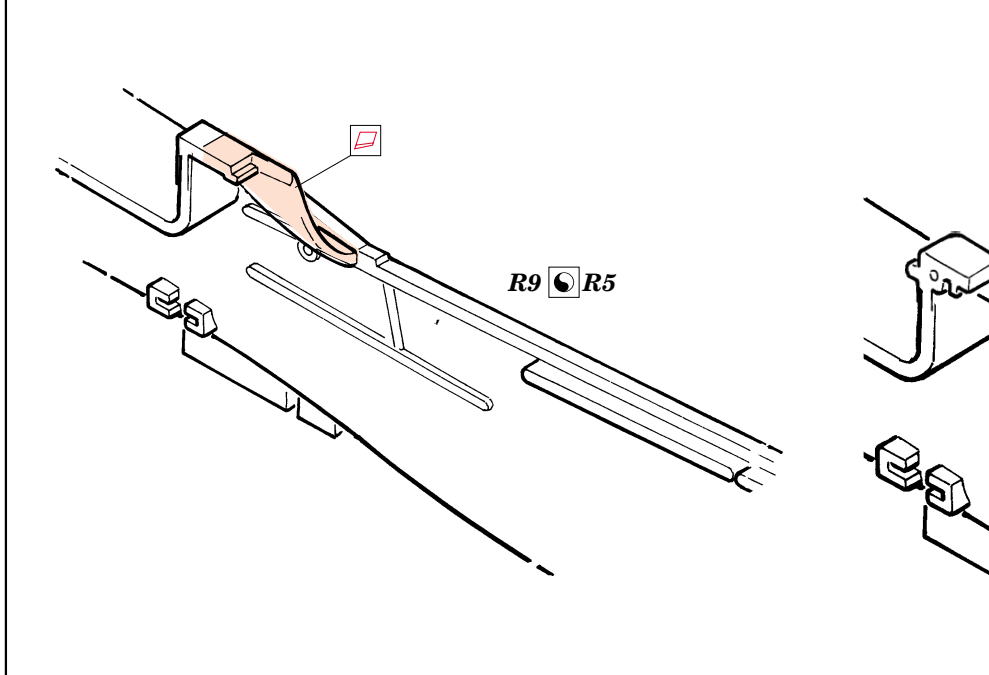
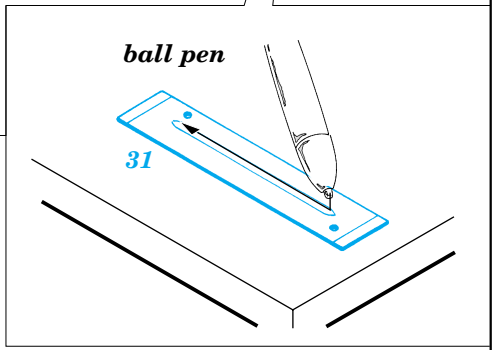
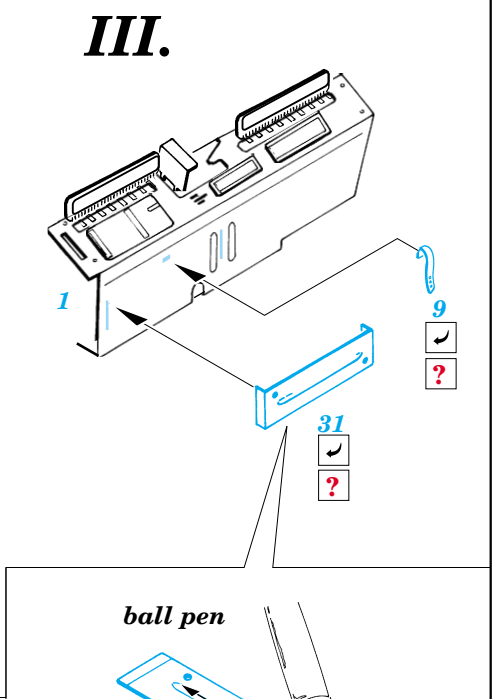
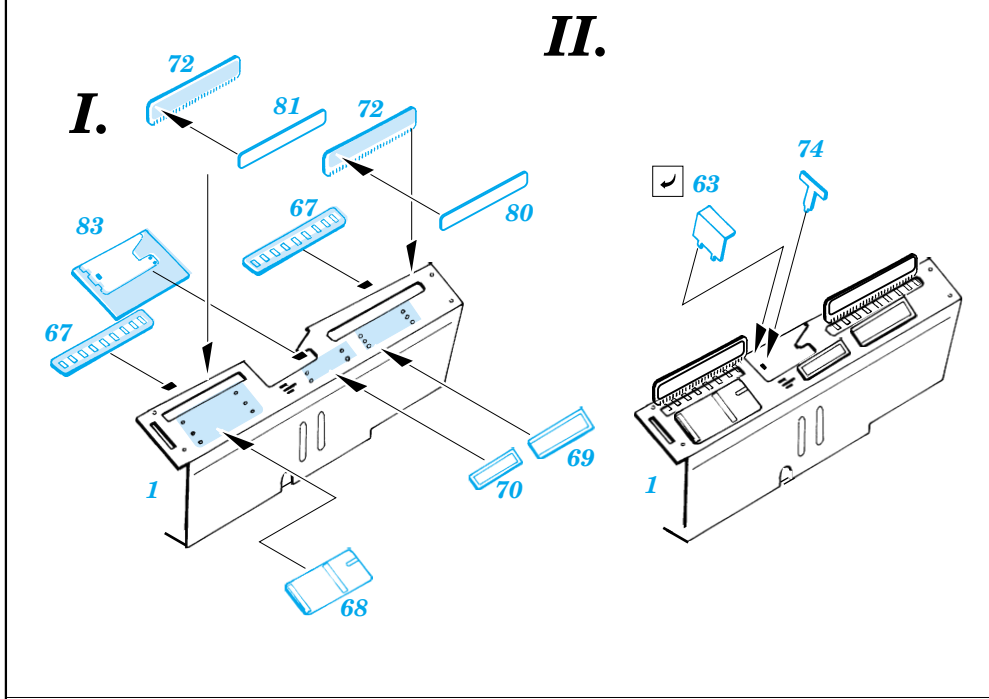


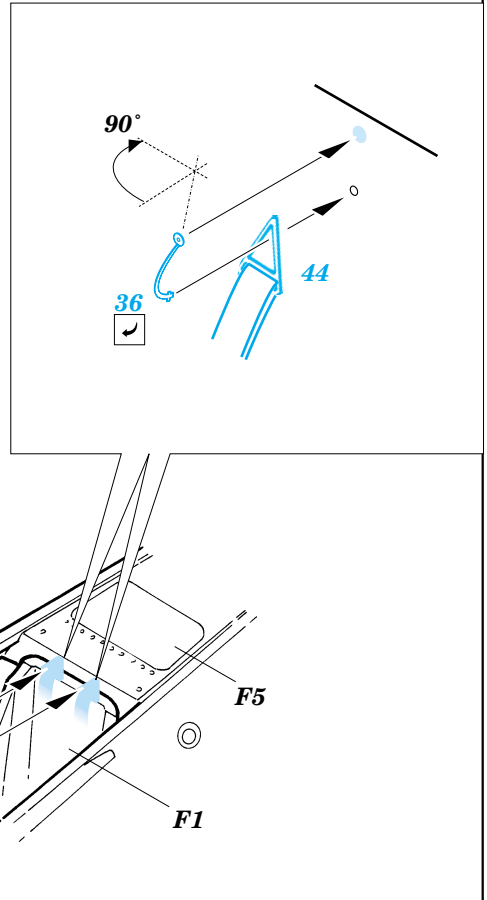
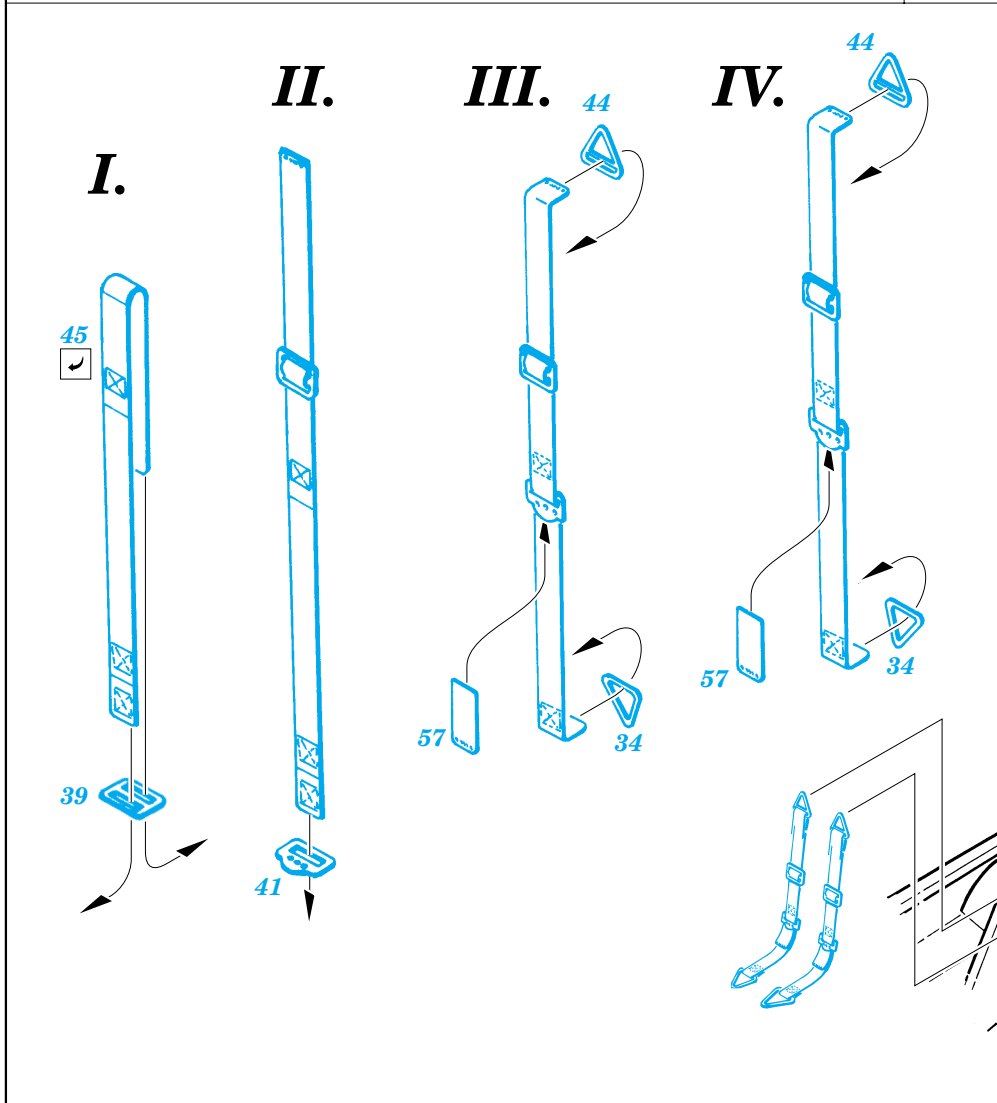
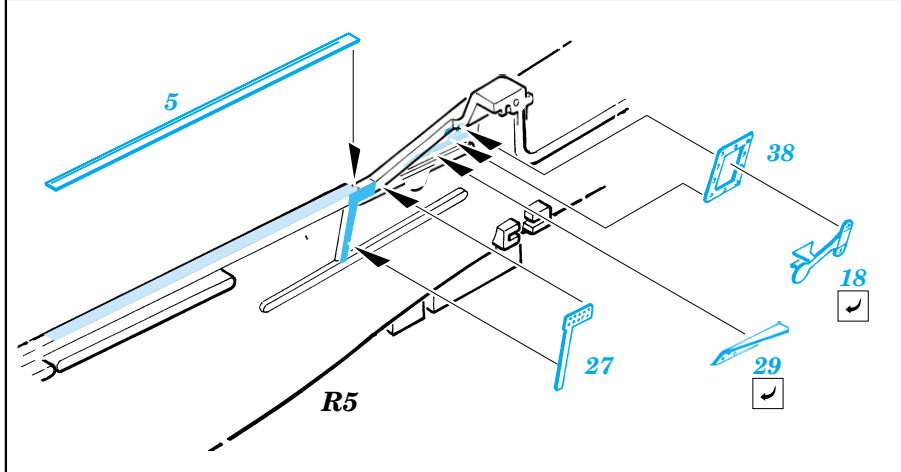
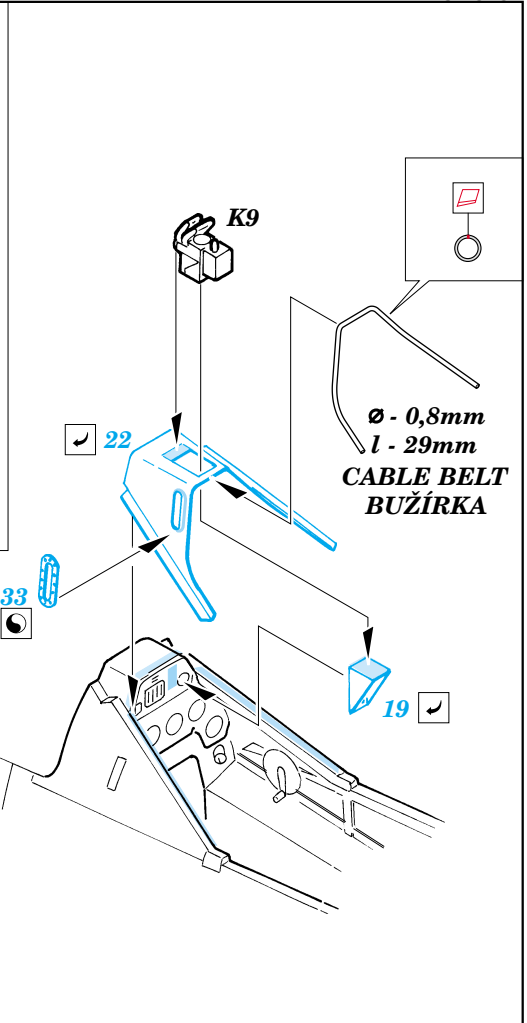
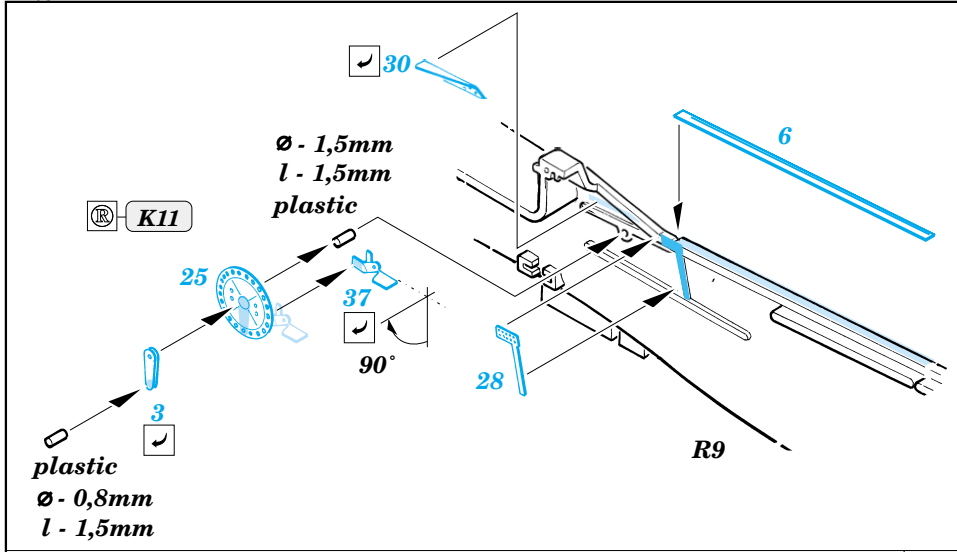


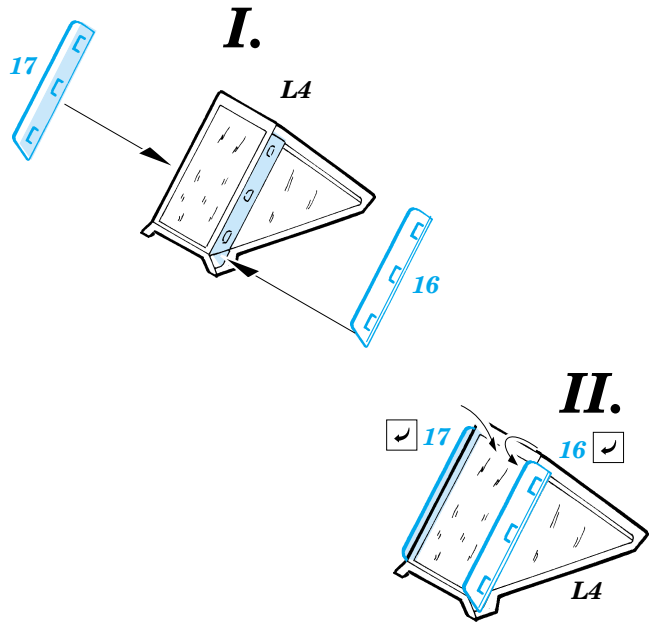
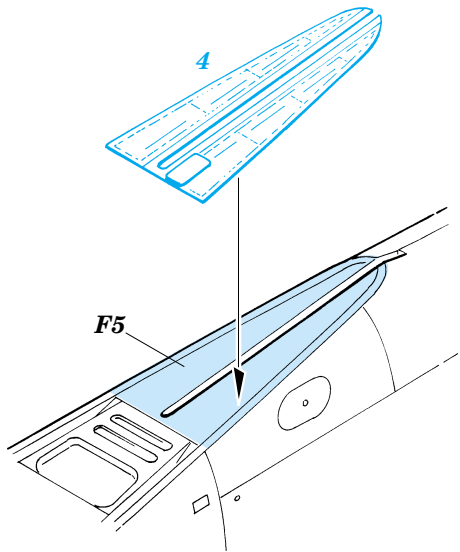


II.

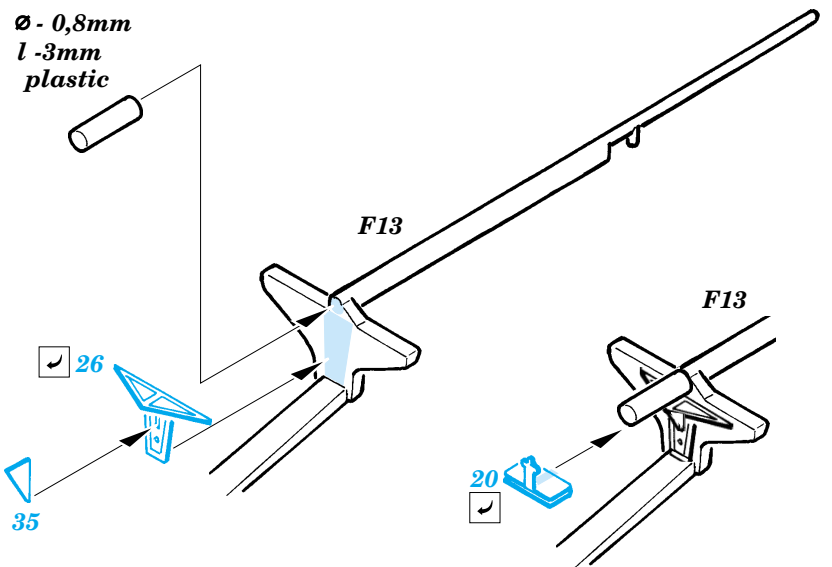
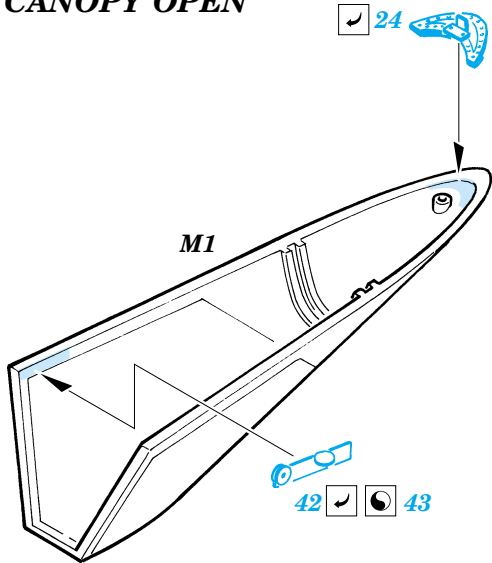
III.





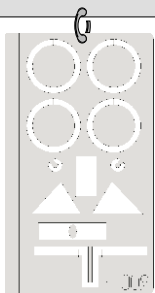


? CANOPY OPEN

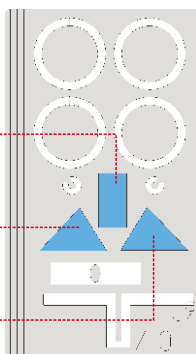
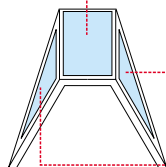


eduard
Express Mask
XL 009

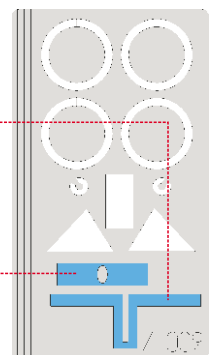
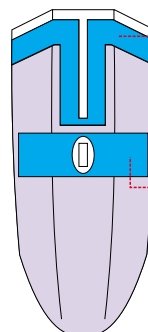
**Look for Express Mask XL 009
for 1/32 Fw-190
(not included in this set)**



WINDSHIELD



CANOPY



LIQUID MASK