

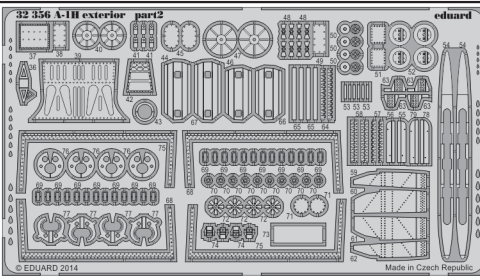
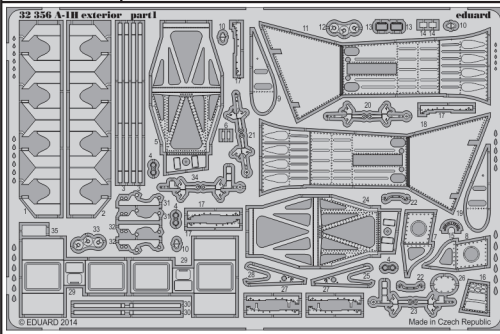


A-1H exterior

eduard

32 356

1/32 scale detail set for Trumpeter kit • sada detailů pro model 1/32 Trumpeter



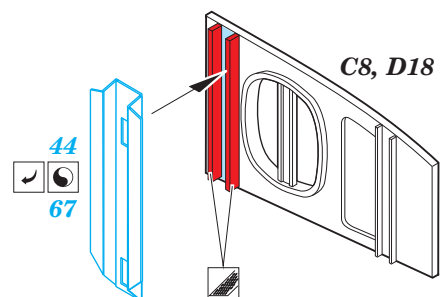
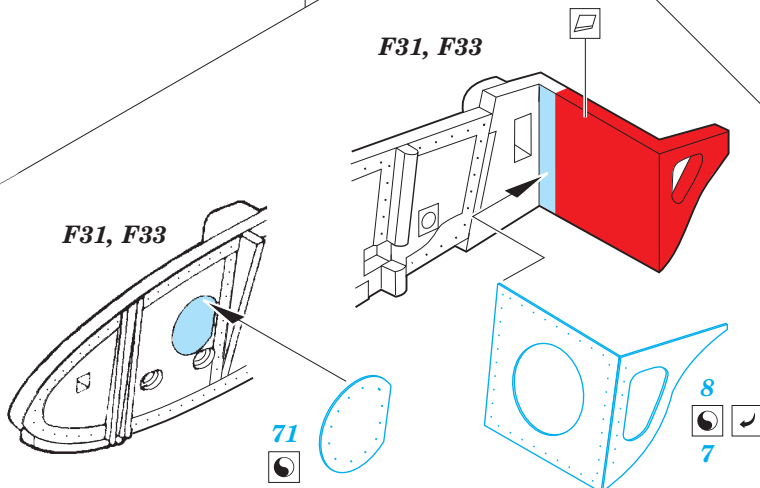
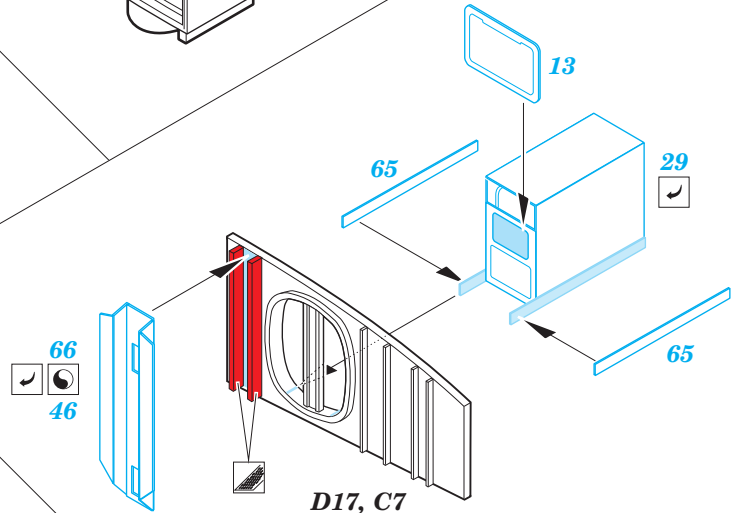
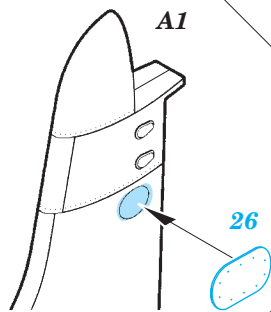
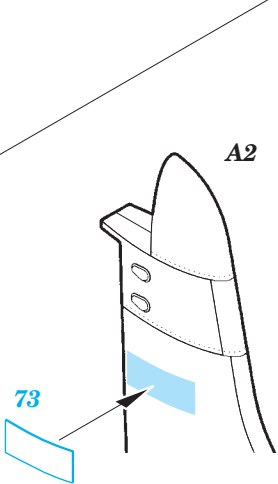
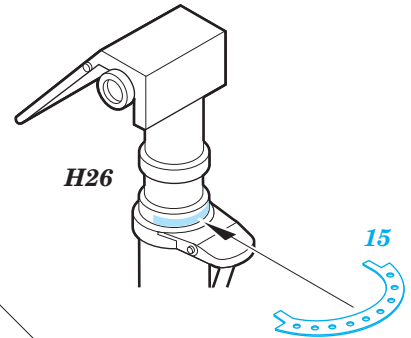
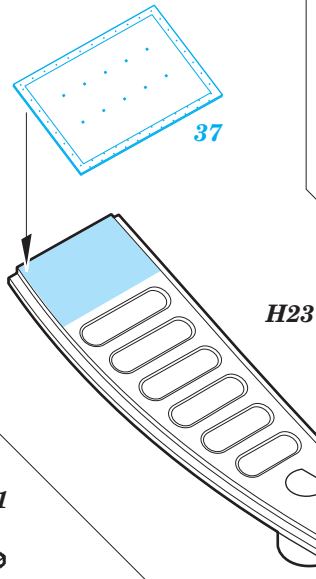
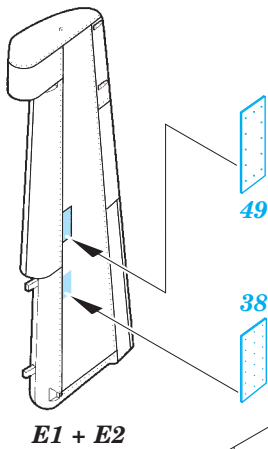
- APPLY EXPRESS MASK AND PAINT BEFORE GLUING
POUŽIT EXPRESS MASK NABARVIT PŘED SLEPENÍM
- SYMETRICAL ASSEMBLY
SYMETRICKÁ MONTÁŽ
- REMOVE
ODSTRANIT
- GRIND
OBROUSIT
- DRILL HOLE
VRTAT OTVOR
- 1 COLORED ETCHED PARTS
LEPTANÉ BAREVNÉ DÍLY
- BEND
OHNOUT
- OPTION
VOLBA
- REPLACE
NAHRADIT

ORIGINAL KIT PARTS
PŮVODNÍ DÍLY STAVEBNICE

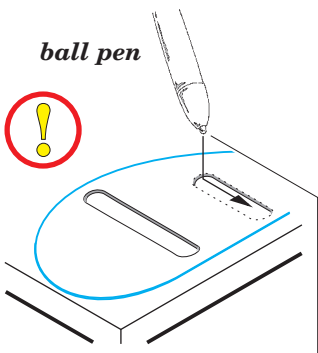
PHOTO-ETCHED PARTS
LEPTANÉ DÍLY

PARTS TO BE REMOVED
DÍLY K ODSTRANĚNÍ

FILL
TMELIT

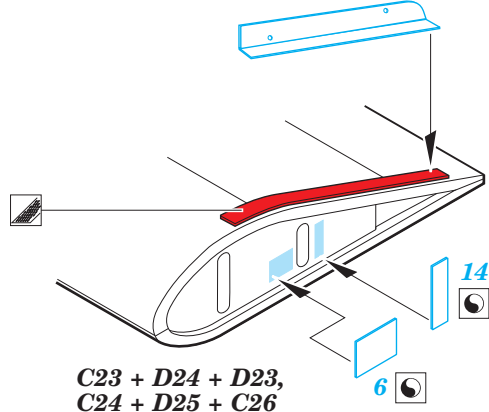


ball pen



C24 + D25 + C25,
C23 + D24 + D22

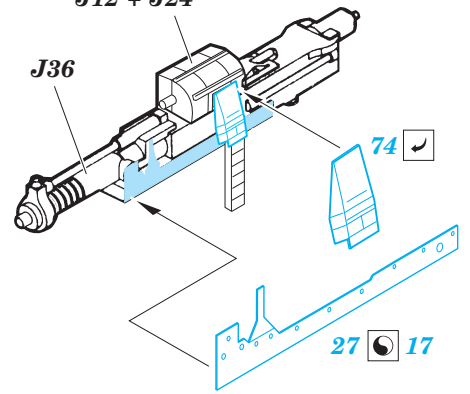
56 55



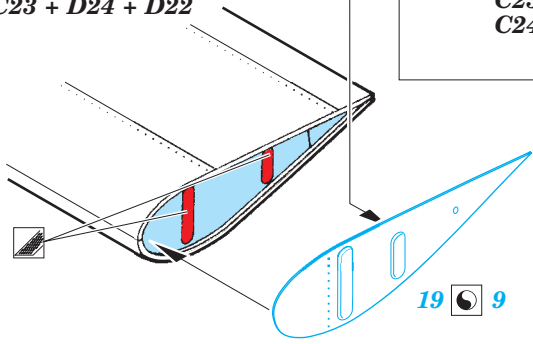
C23 + D24 + D23,
C24 + D25 + C26

J12 + J24

J36



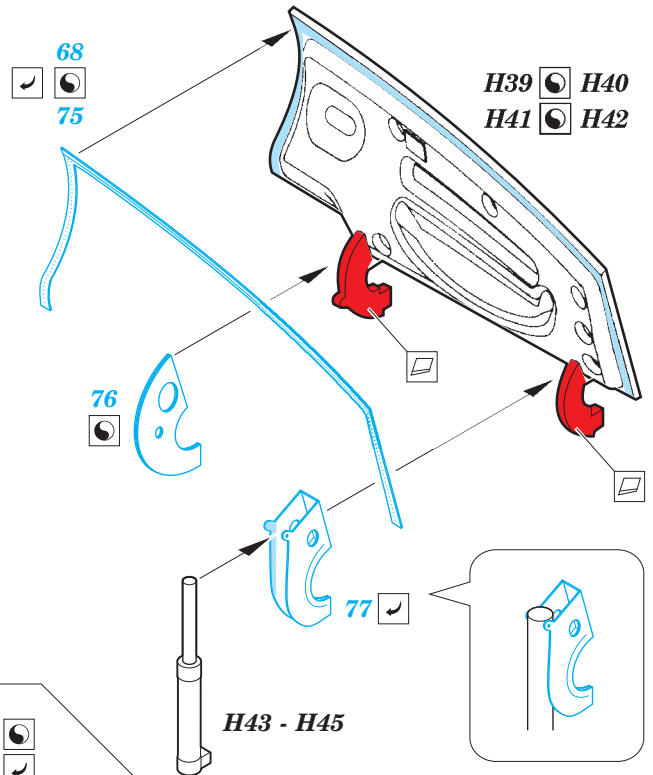
27 17



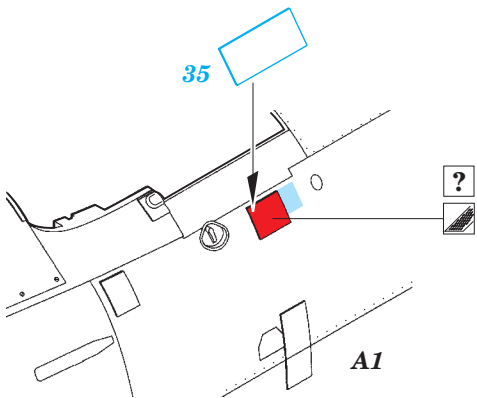
19 9

68
75

H39 H40
H41 H42

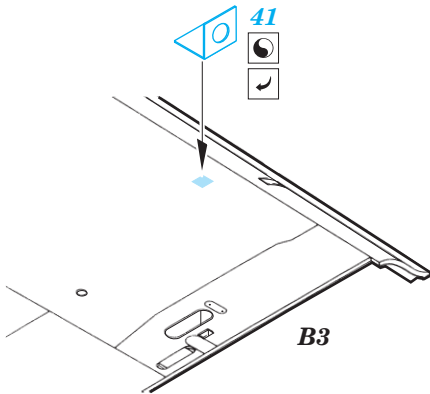


35



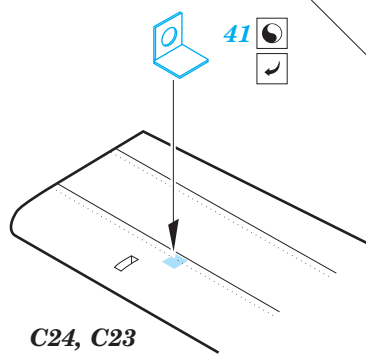
A1

41



B3

41



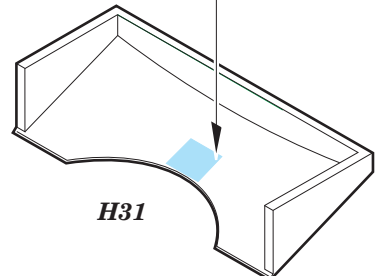
C24, C23

plastic

Ø - 0,5mm
l - 3mm

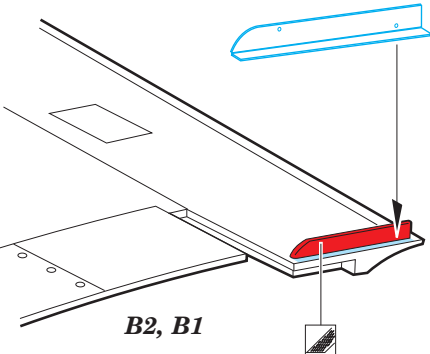


36



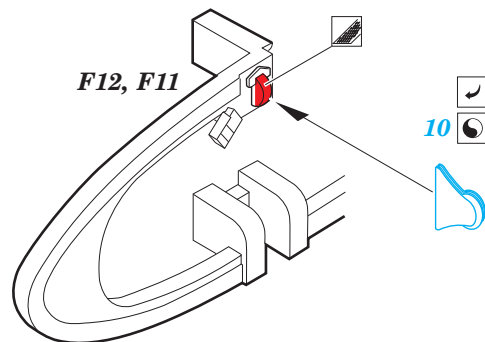
H31

78 79



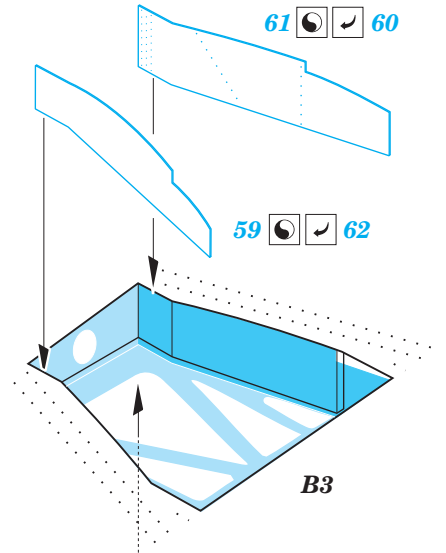
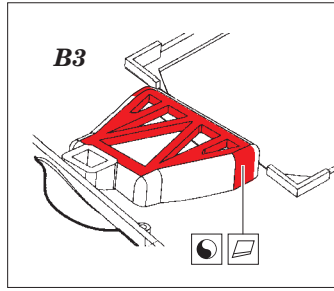
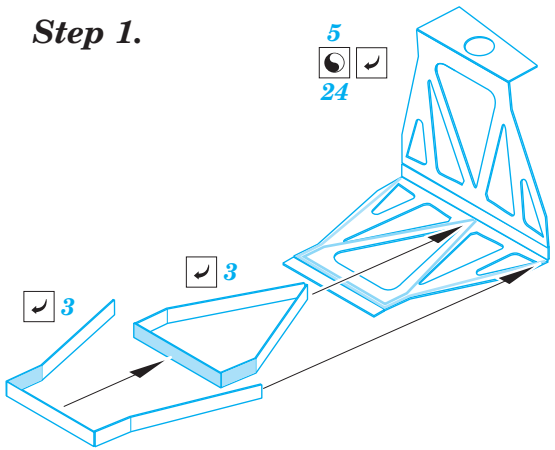
B2, B1

F12, F11

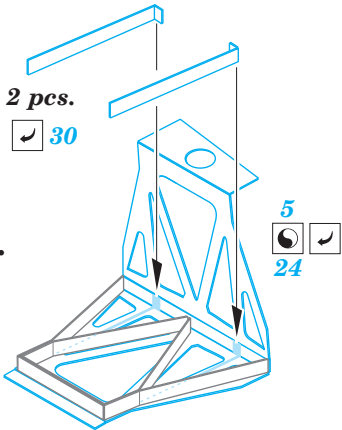


10

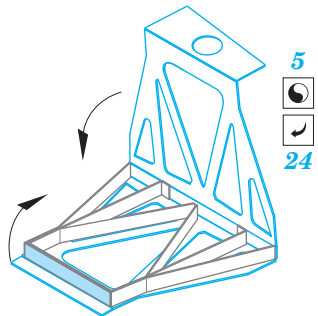
Step 1.



Step 2.



Step 3.



Step 4.

