

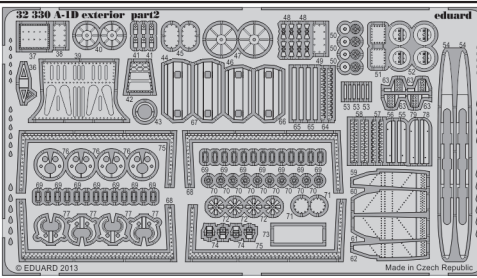
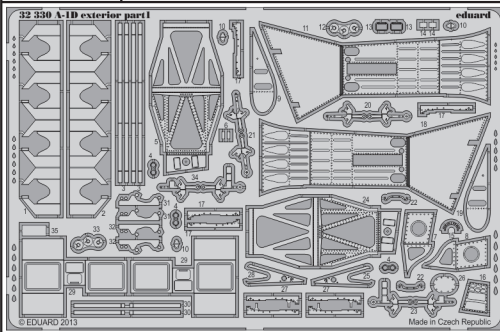


A-1D exterior

eduard

32 330

1/32 scale detail set for Trumpeter kit • sada detailů pro model 1/32 Trumpeter



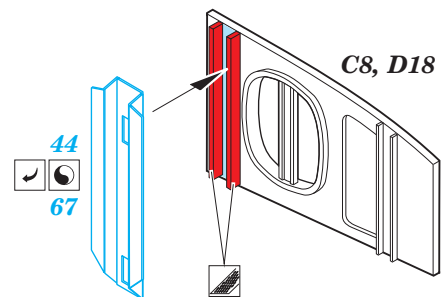
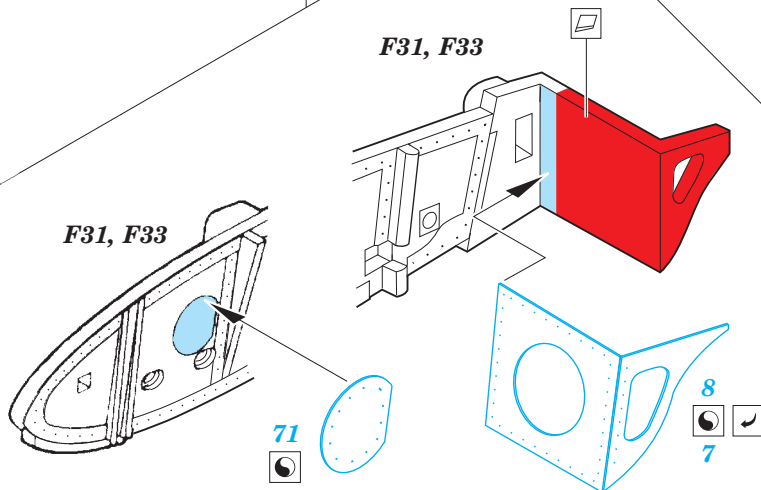
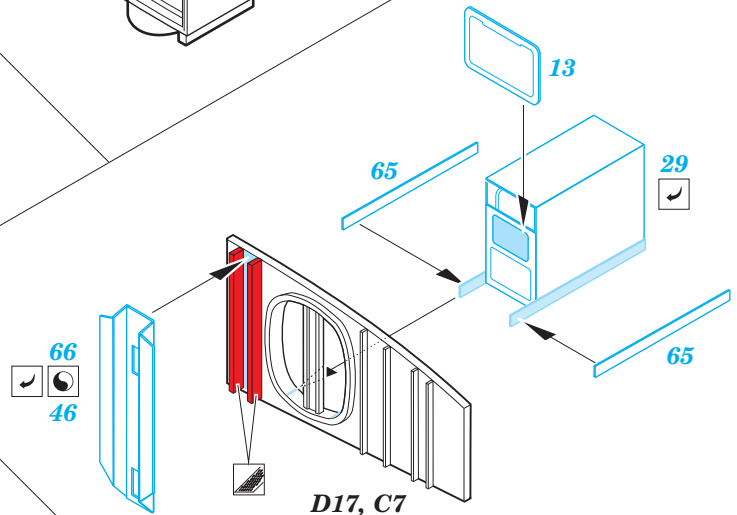
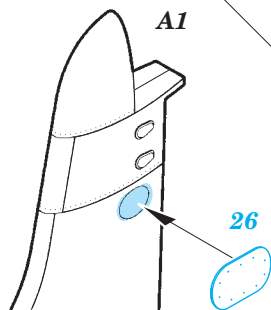
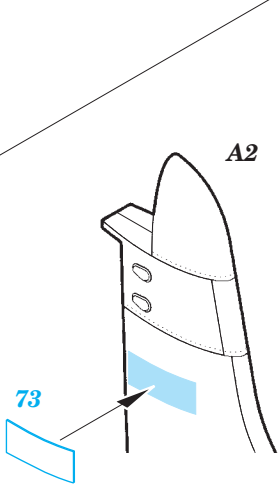
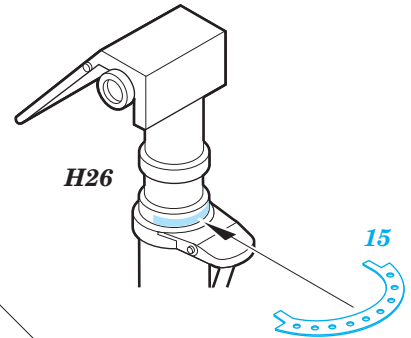
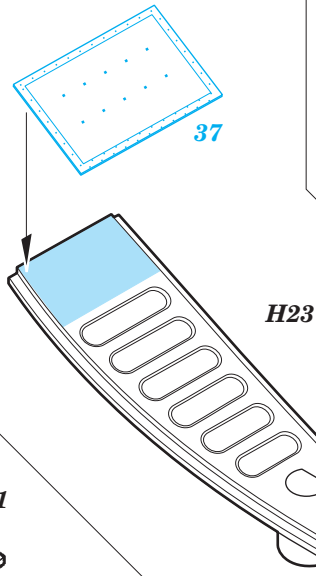
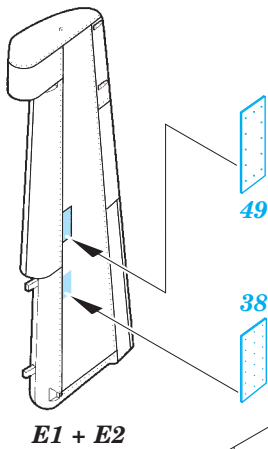
- APPLY EXPRESS MASK AND PAINT BEFORE GLUING
POUŽIT EXPRESS MASK NABARVIT PŘED SLEPENÍM
- SYMMETRICAL ASSEMBLY
SYMETRICKÁ MONTÁŽ
- REMOVE
ODSTRANIT
- GRIND
OBROUSIT
- DRILL HOLE
VRTAT OTVOR
- 1 COLORED ETCHED PARTS
LEPTANÉ BAREVNÉ DÍLY
- BEND
OHNOUT
- OPTION
VOLBA
- REPLACE
NAHRADIT

ORIGINAL KIT PARTS
PŮVODNÍ DÍLY STAVEBNICE

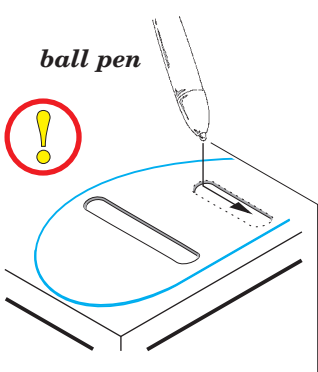
PHOTO-ETCHED PARTS
LEPTANÉ DÍLY

PARTS TO BE REMOVED
DÍLY K ODSTRANĚNÍ

FILL
TMELIT

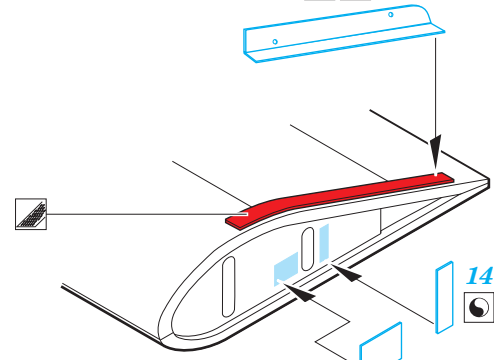


ball pen



C24 + D25 + C25,
C23 + D24 + D22

56 55



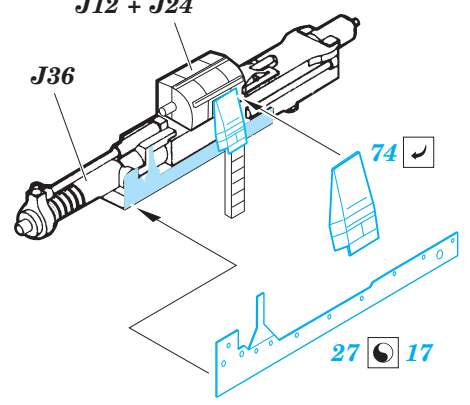
C23 + D24 + D23,
C24 + D25 + C26

14

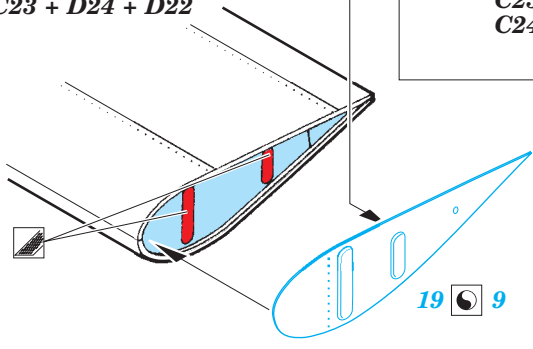
6

J12 + J24

J36



27 17

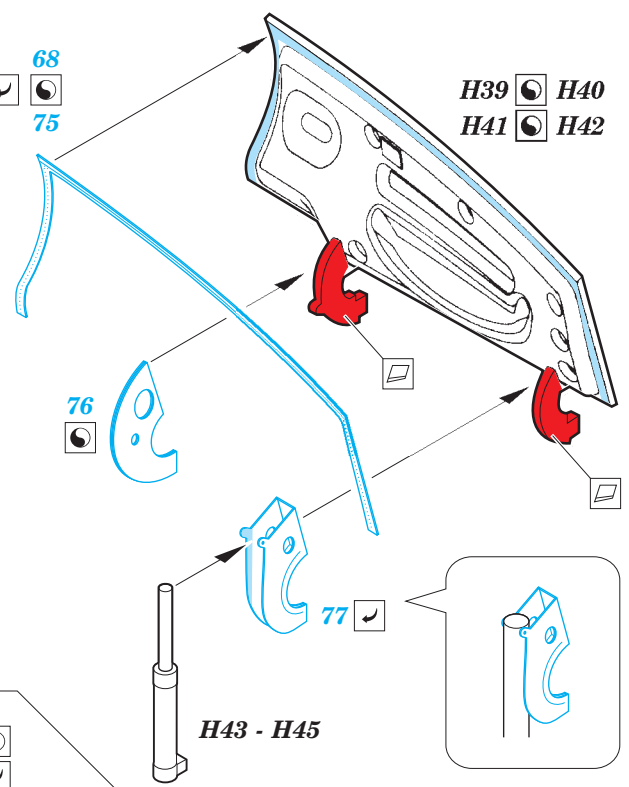


19 9

68

75

H39 H40
H41 H42

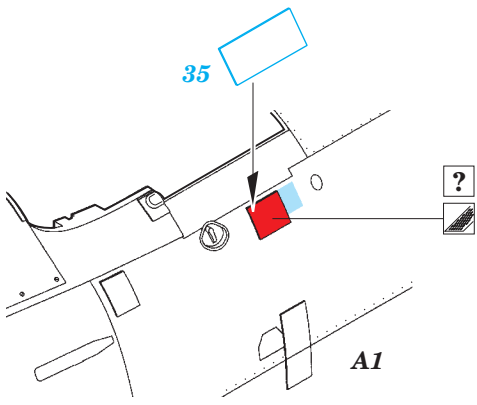


76

77

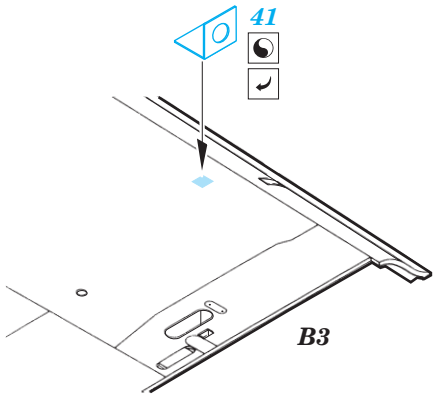
H43 - H45

35



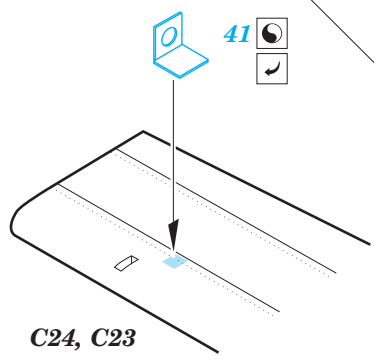
A1

41



B3

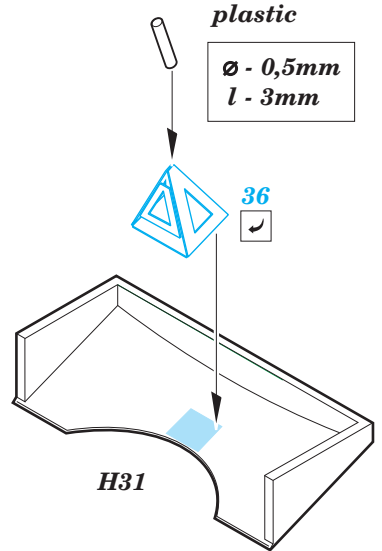
41



C24, C23

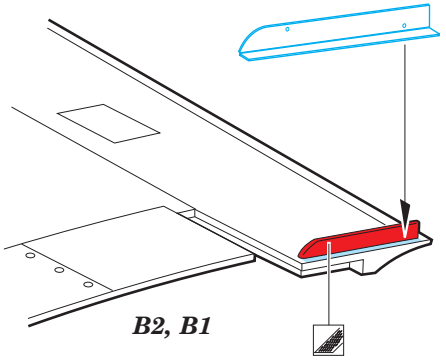
plastic
Ø - 0,5mm
l - 3mm

36



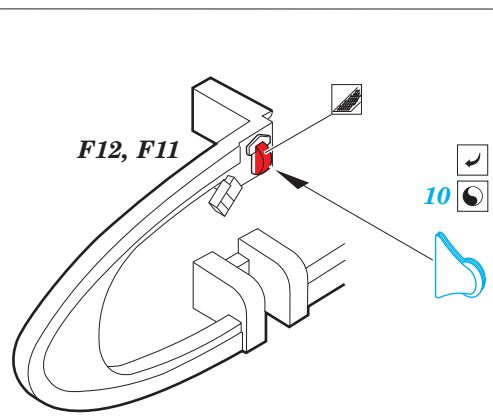
H31

78 79



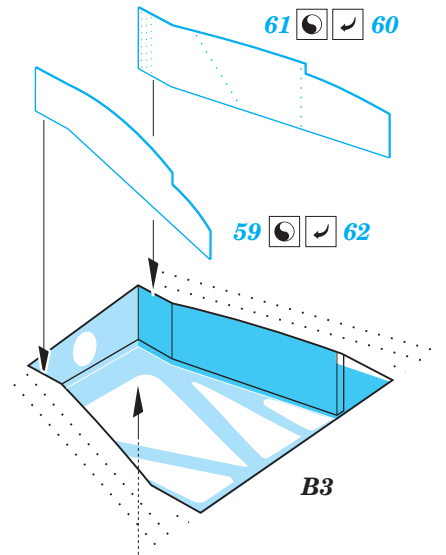
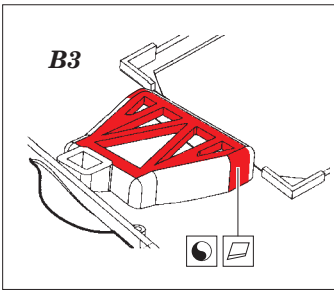
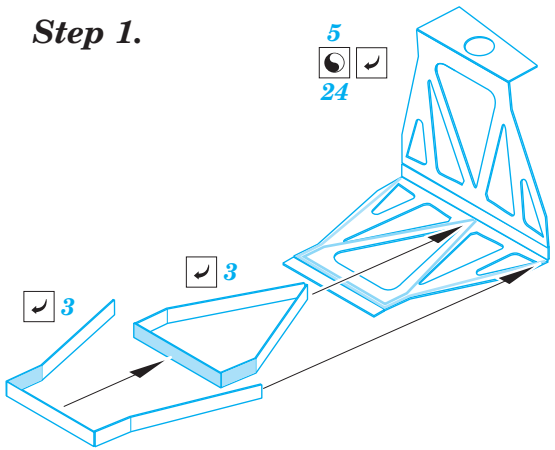
B2, B1

F12, F11

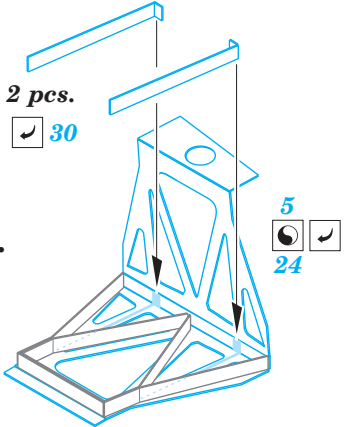


10

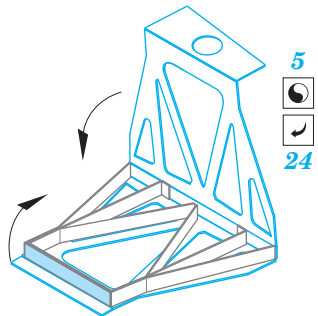
Step 1.



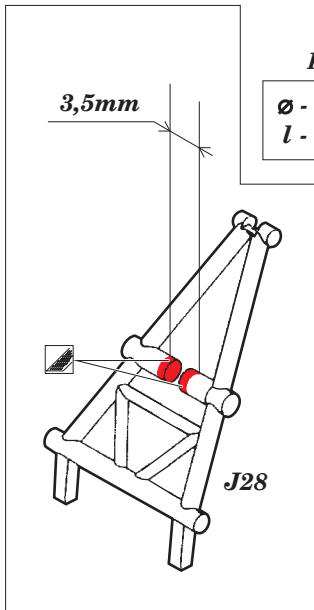
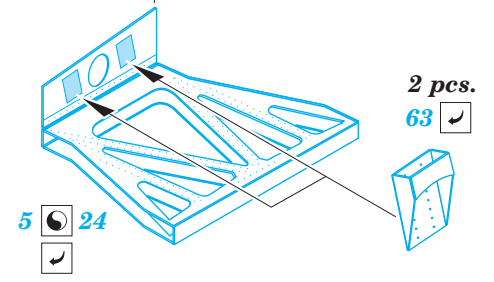
Step 2.



Step 3.



Step 4.



plastic
 Ø - 0,8mm
 l - 5mm

