

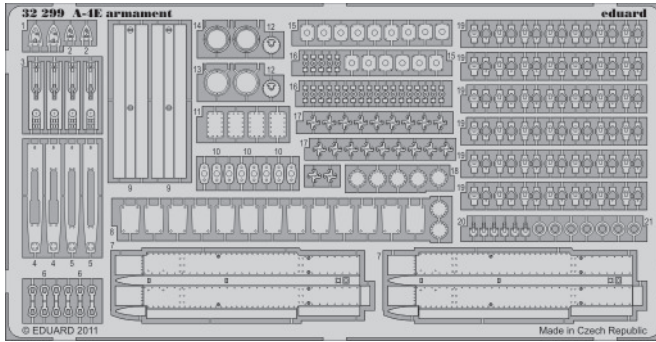


A-4E armament

eduard

32 299

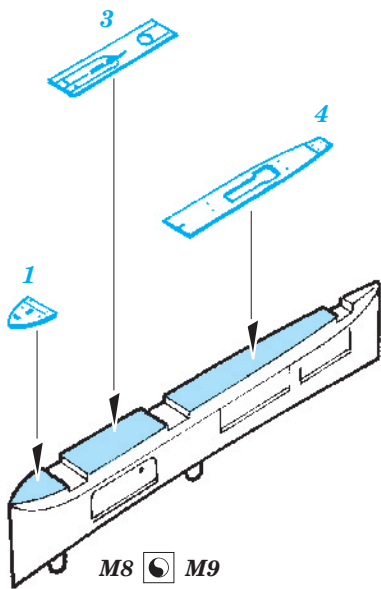
1/32 scale detail set for Trumpeter kit • sada detailů pro model 1/32 Trumpeter



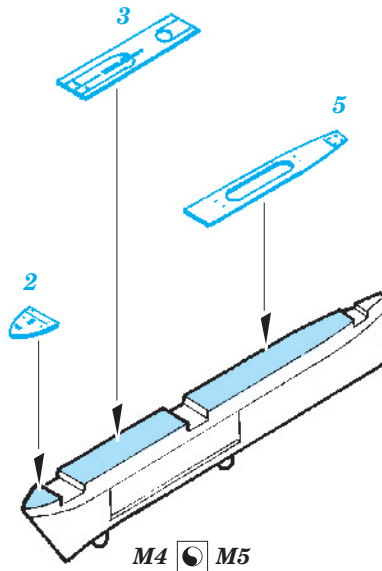
- ★ APPLY EXPRESS MASK AND PAINT BEFORE GLUING
POUŽIT EXPRESS MASK NABARVIT PŘED SLEPENÍM
- ☯ SYMMETRICAL ASSEMBLY
SYMETRICKÁ MONTÁŽ
- REMOVE
ODSTRANIT
- ▨ GRIND
OBROUSIT
- ⊘ DRILL HOLE
VRTAT OTVOR
- ↪ BEND
OHNOUT
- ? OPTION
VOLBA
- Ⓜ REPLACE
NAHRADIT

ORIGINAL KIT PARTS
PŮVODNÍ DÍLY STAVEBNICE
 PHOTO-ETCHED PARTS
LEPTANÉ DÍLY
 PARTS TO BE REMOVED
DÍLY K ODSTRANĚNÍ
 FILL
TMELIT

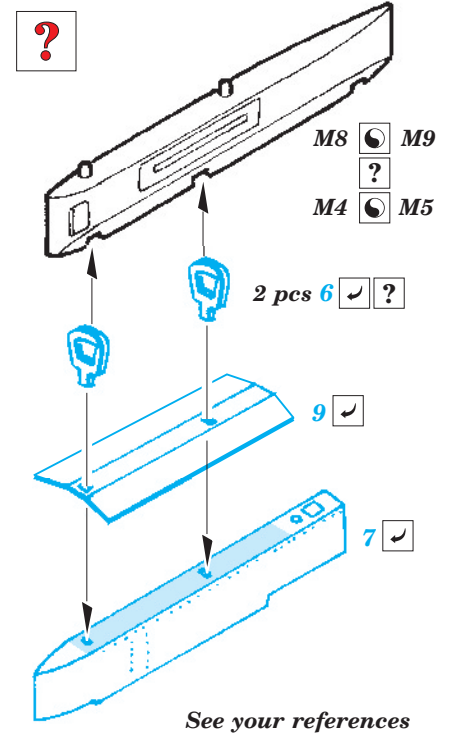
2 sets



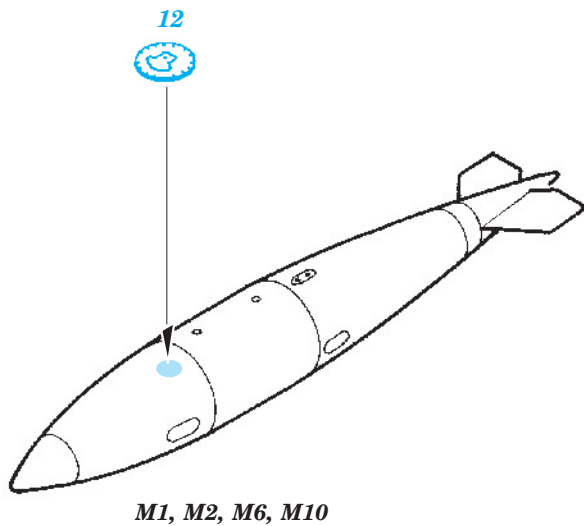
2 sets



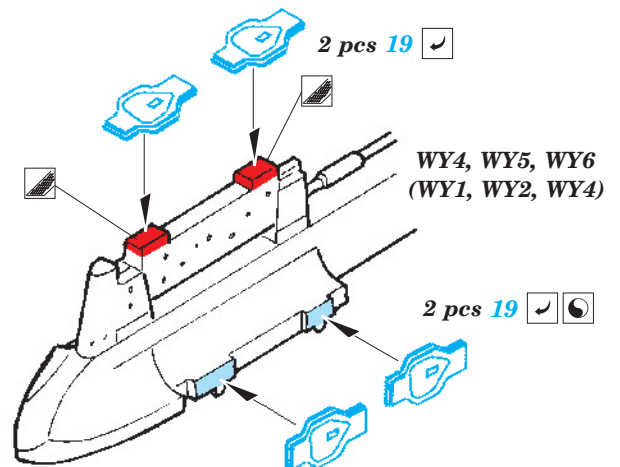
2 sets



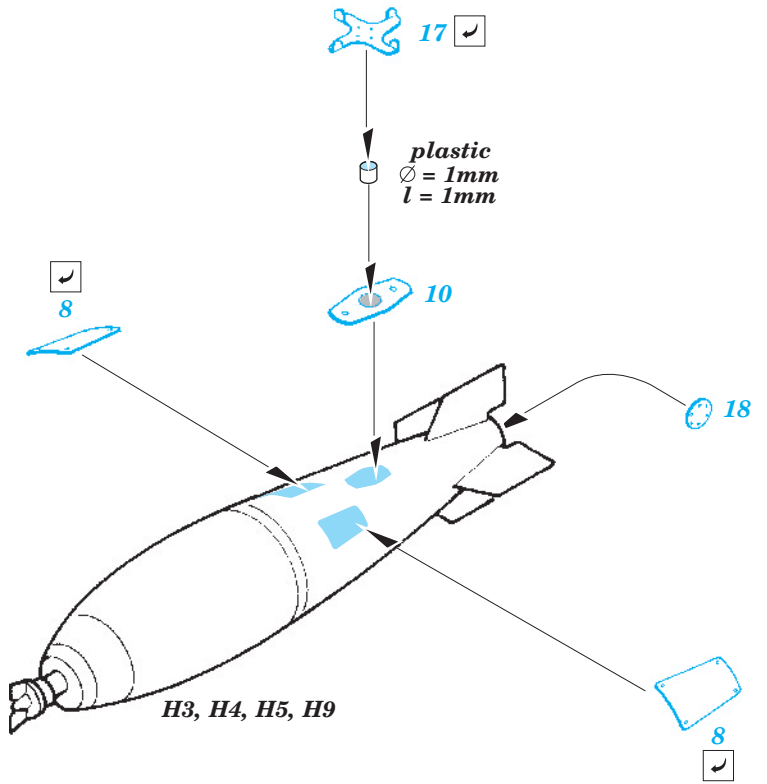
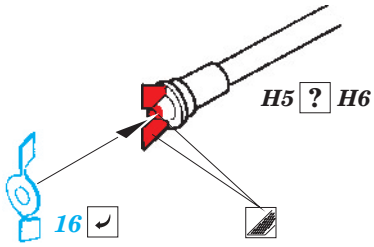
2 sets



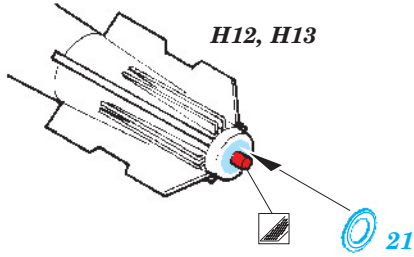
4 sets



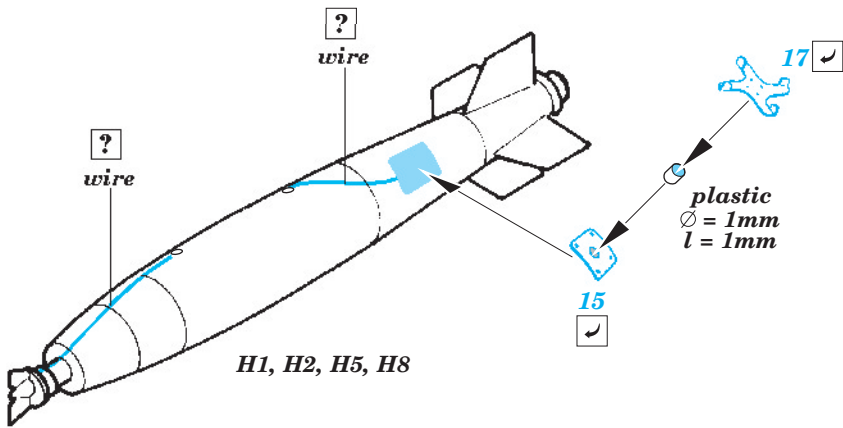
**2 sets
M 117**



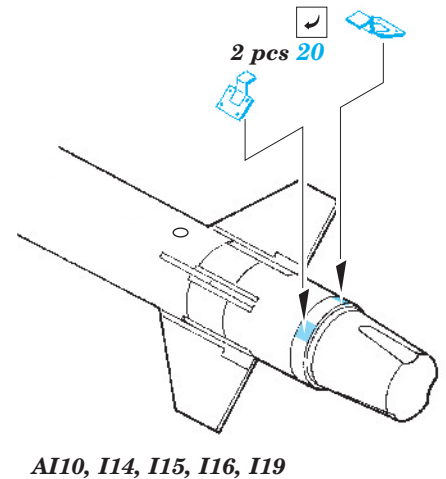
**6 sets
MK82**



**6 sets
MK82**



**2 sets
AGM12**



**2 sets
AGM45**

