

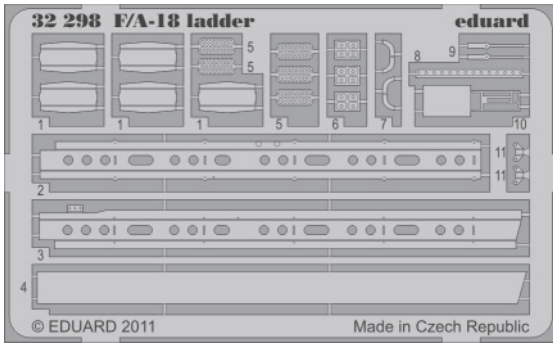


F/A-18 ladder

eduard

32 298

1/32 scale detail set for Trumpeter kit • sada detailů pro model 1/32 Trumpeter



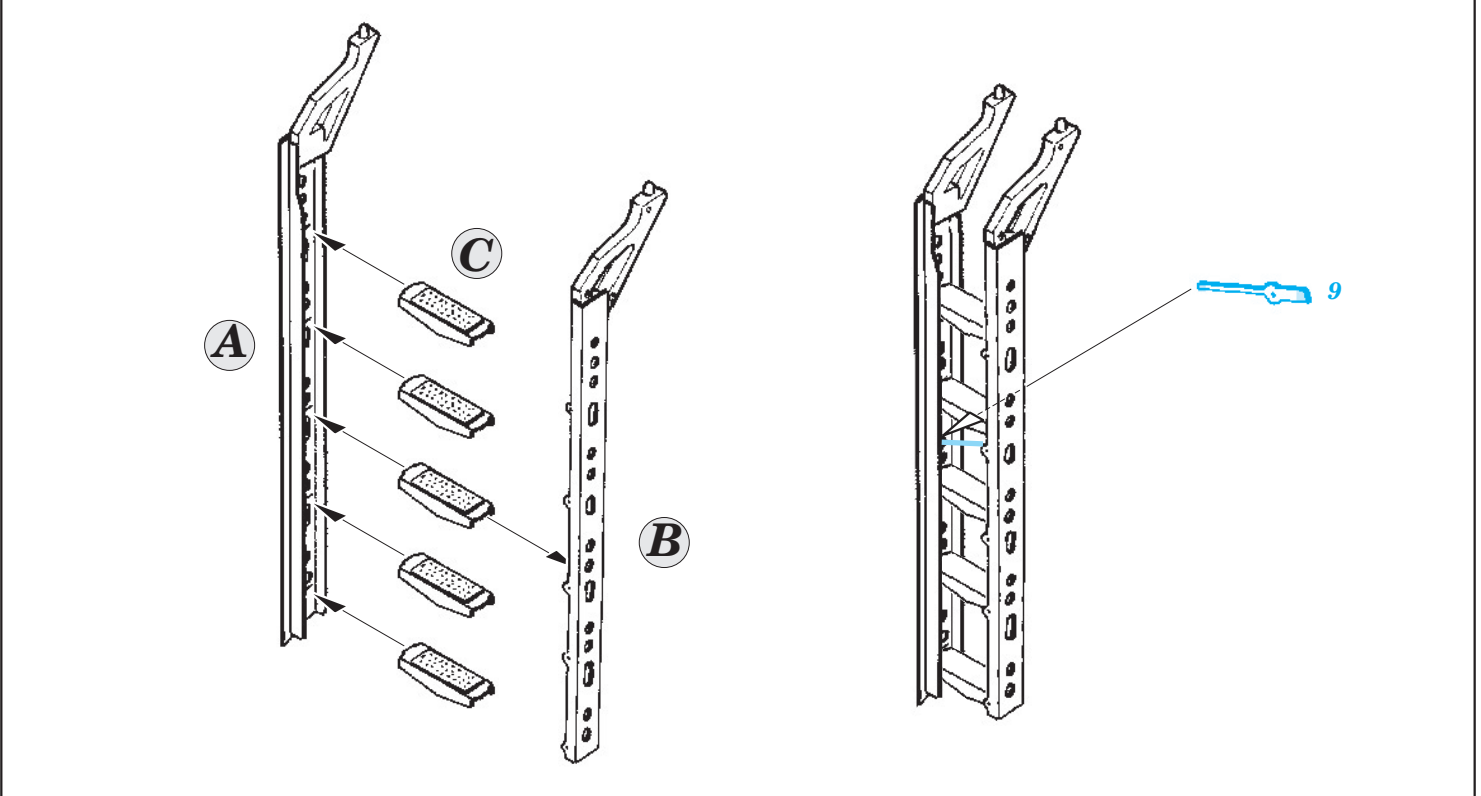
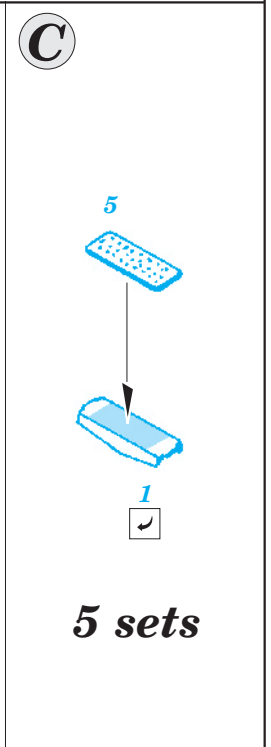
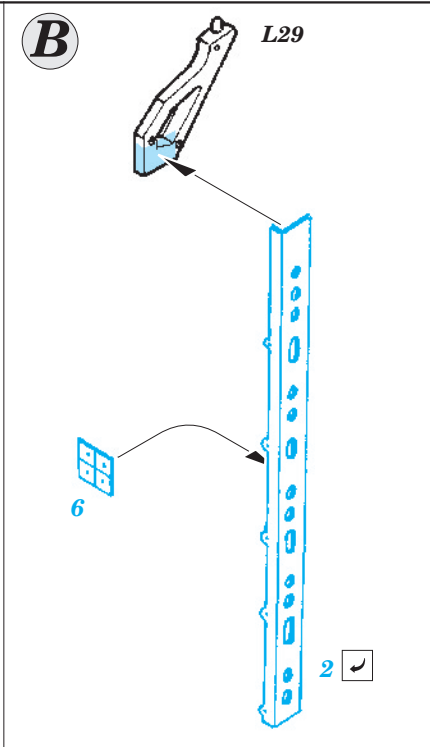
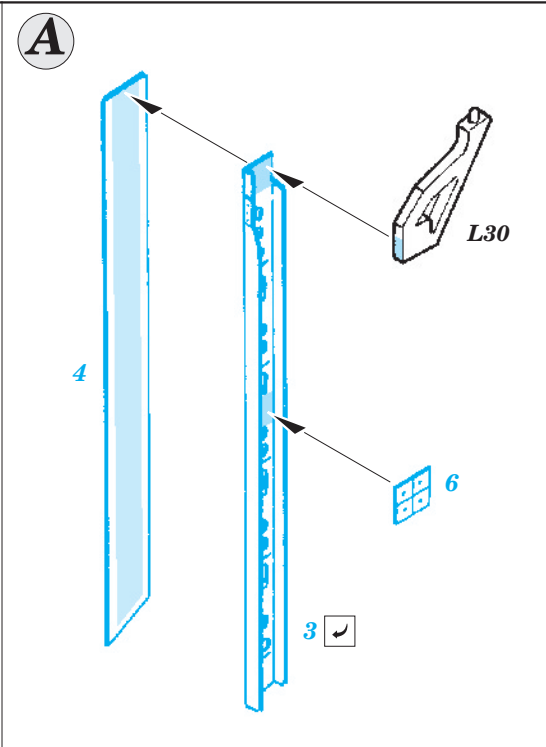
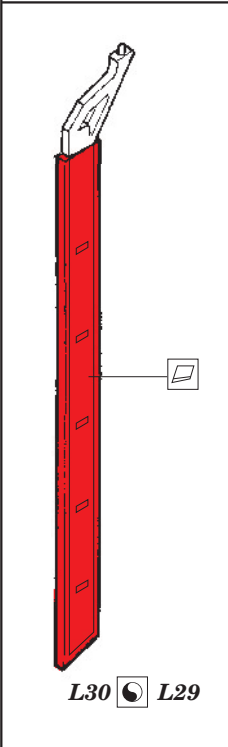
- APPLY EXPRESS MASK AND PAINT BEFORE GLUING
POUŽIT EXPRESS MASK NABARVIT PŘED SLEPENÍM
- SYMMETRICAL ASSEMBLY
SYMETRICKÁ MONTÁŽ
- REMOVE
ODSTRANIT
- GRIND
OBROUSIT
- DRILL HOLE
VRTAT OTVOR
- BEND
OHNOUT
- OPTION
VOLBA
- REPLACE
NAHRADIT

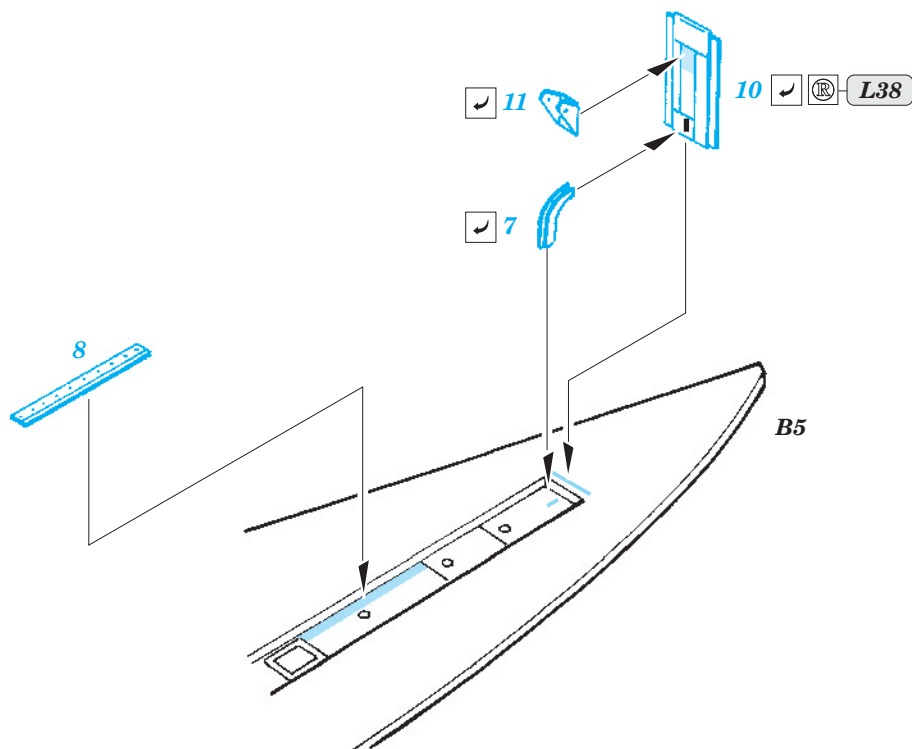
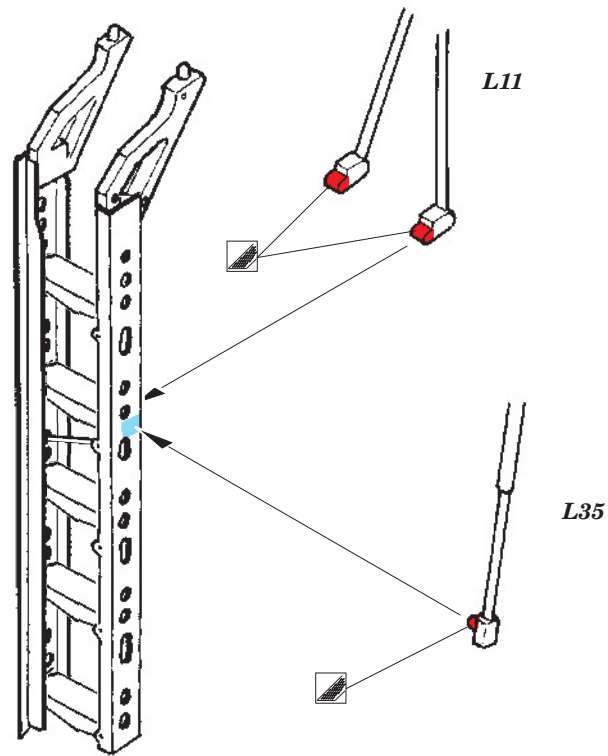
 ORIGINAL KIT PARTS
 PŮVODNÍ DÍLY STAVEBNICE

 PHOTO-ETCHED PARTS
 LEPTANÉ DÍLY

 PARTS TO BE REMOVED
 DÍLY K ODSTRANĚNÍ

 FILL
 TMELIT





***For further detail sets look for eduard 32 272 F/A-18E exterior and
32 688 F/A-18E interior S.A.
(not included in this set)***