

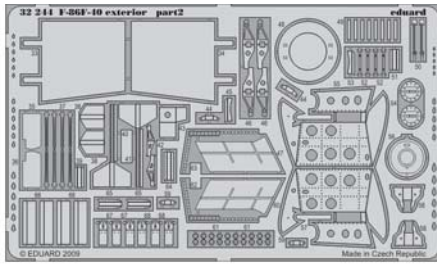
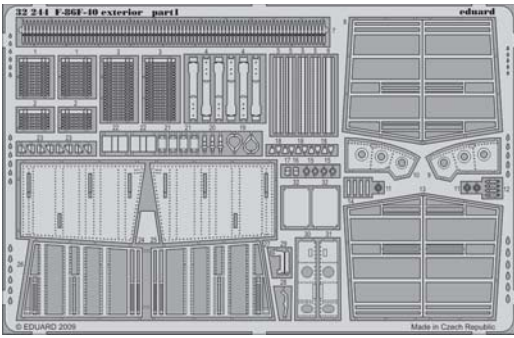


F-86F-40 exterior

1/32 scale detail set for Kinetic kit • sada detailů pro model 1/32 Kinetic

eduard

32 244



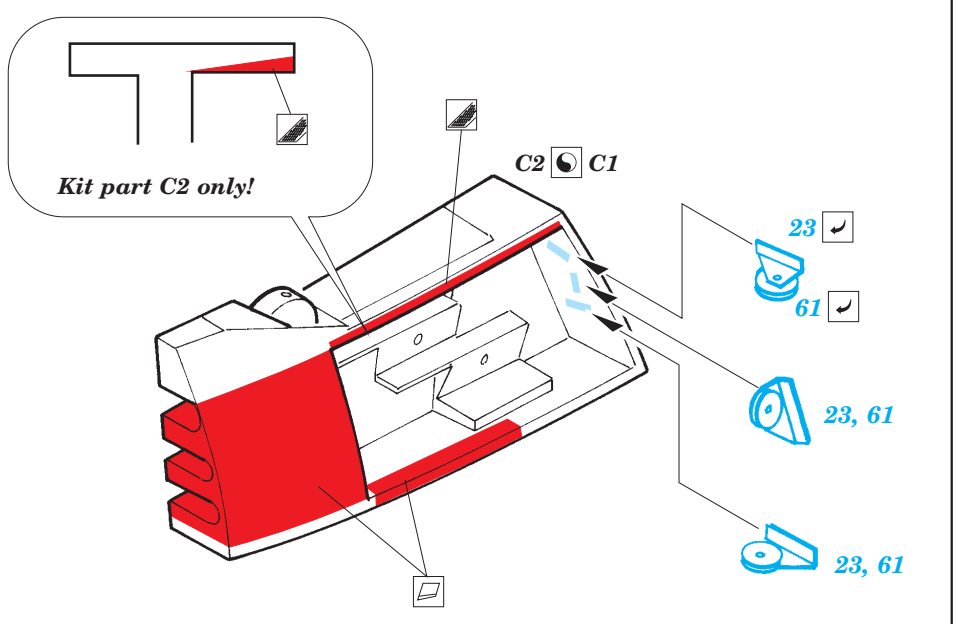
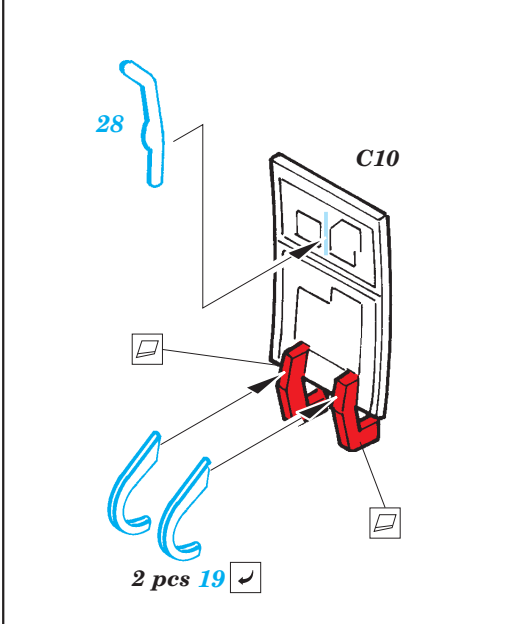
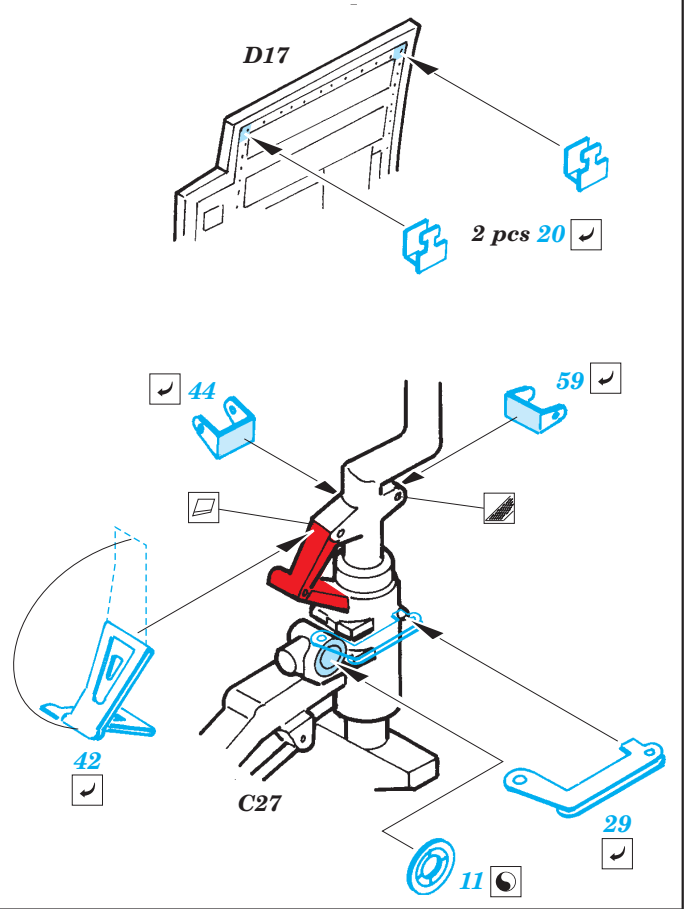
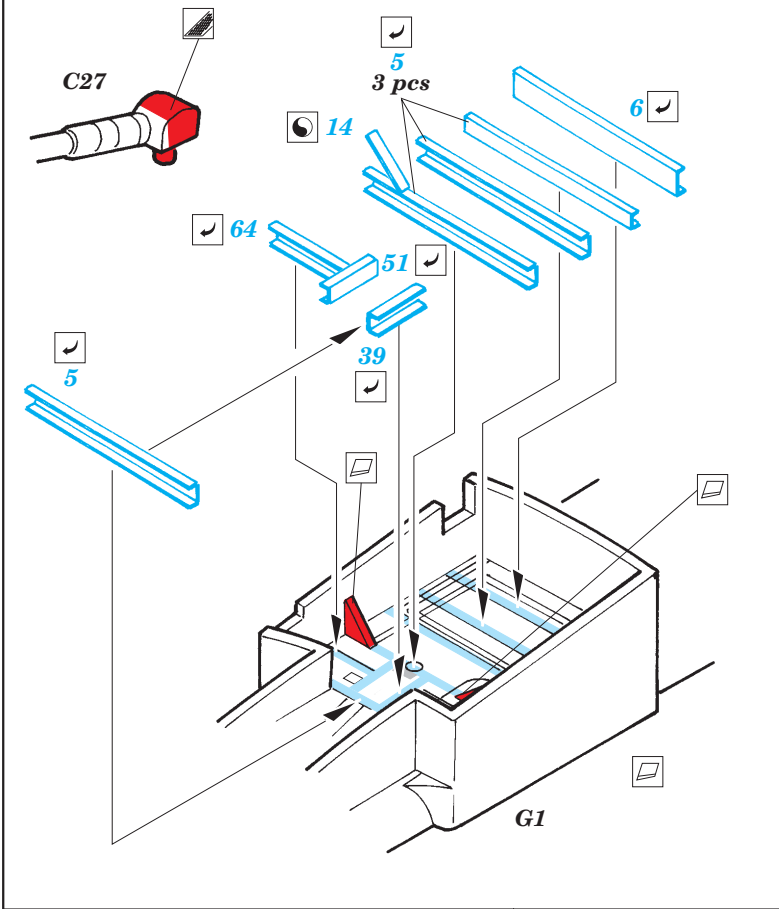
- APPLY EXPRESS MASK AND PAINT BEFORE GLUING
POUŽIT EXPRESS MASK NABARVIT PŘED SLEPENÍM
- SYMMETRICAL ASSEMBLY
SYMETRICKÁ MONTÁŽ
- REMOVE
ODSTRANIT
- GRIND
OBROUSIT
- DRILL HOLE
VRTÁT OTVOR
- BEND
OHNOUT
- OPTION
VOLBA
- REPLACE
NAHRADIT

 ORIGINAL KIT PARTS
PŮVODNÍ DÍLY STAVEBNICE

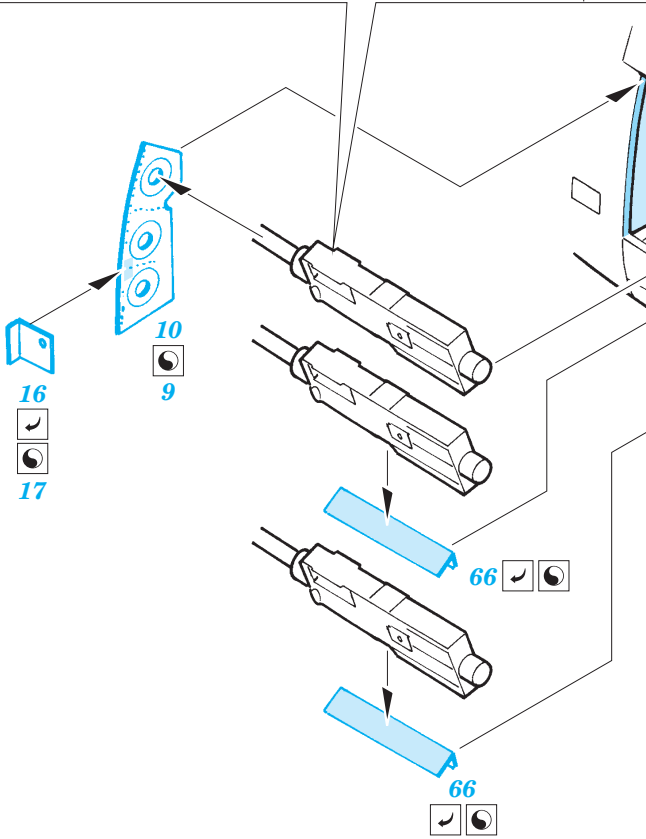
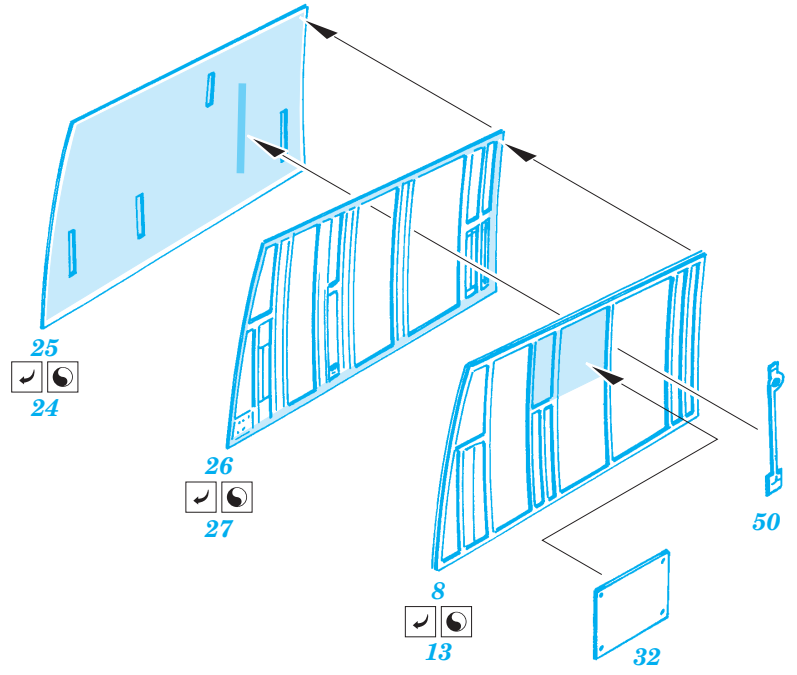
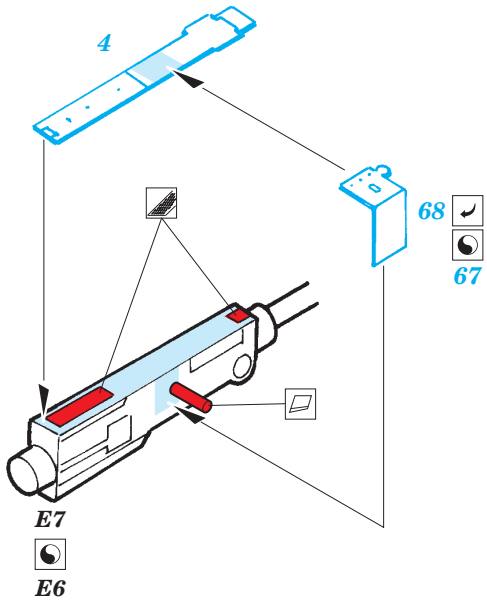
 PHOTO-ETCHED PARTS
LEPTANÉ DÍLY

 PARTS TO BE REMOVED
DÍLY K ODSTRANĚNÍ

 FILL
TMELIT

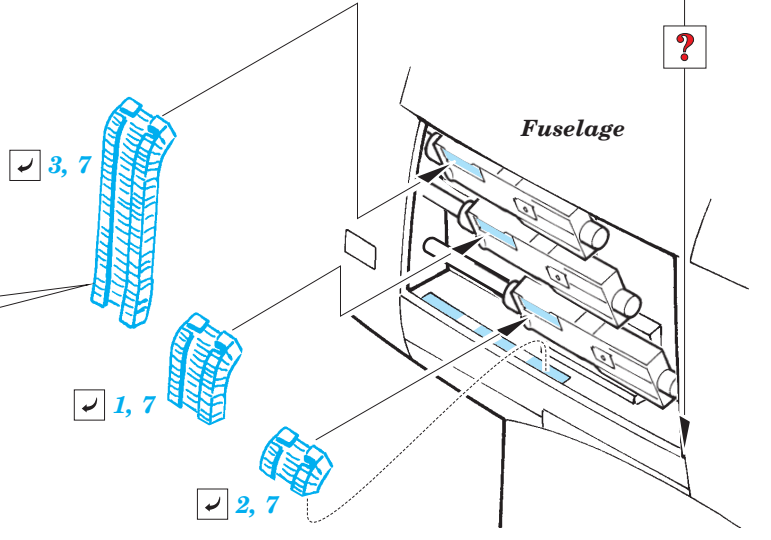
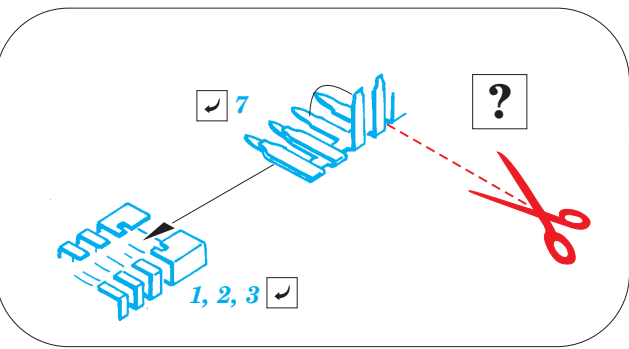
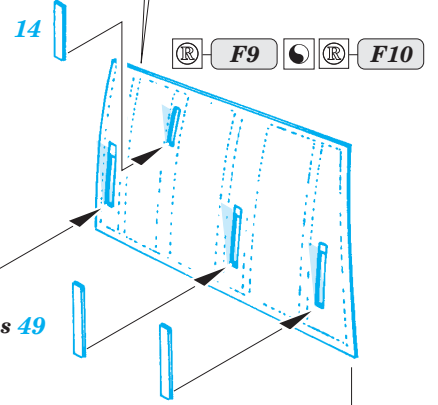


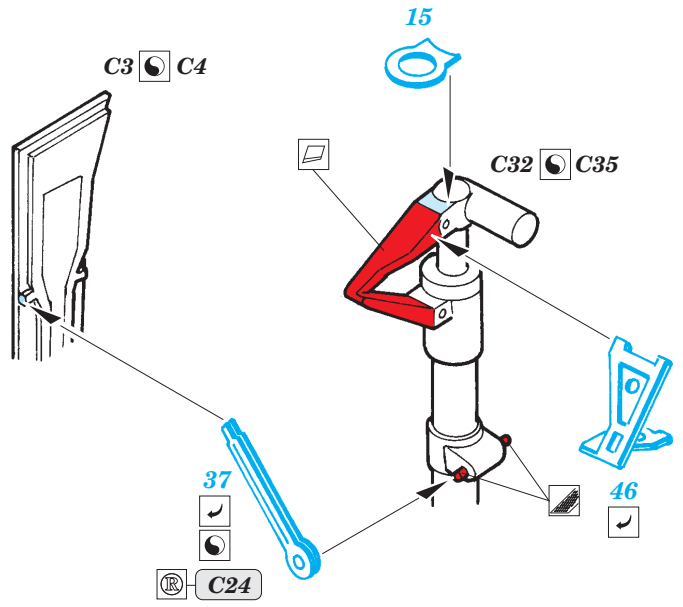
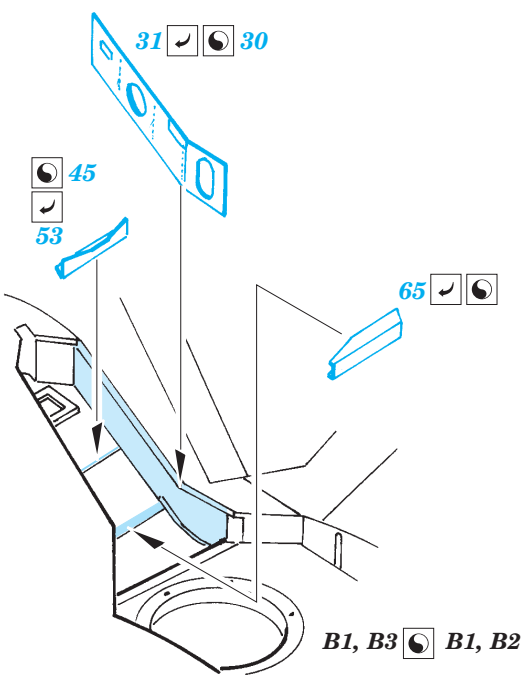
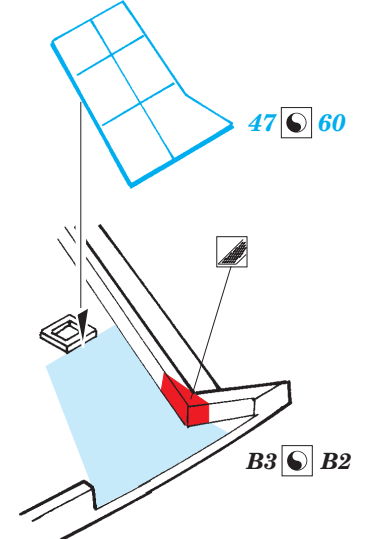
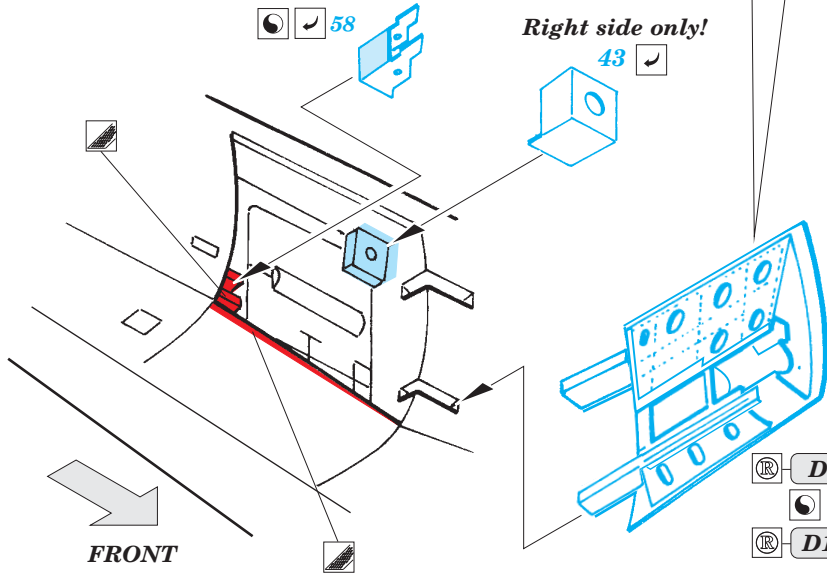
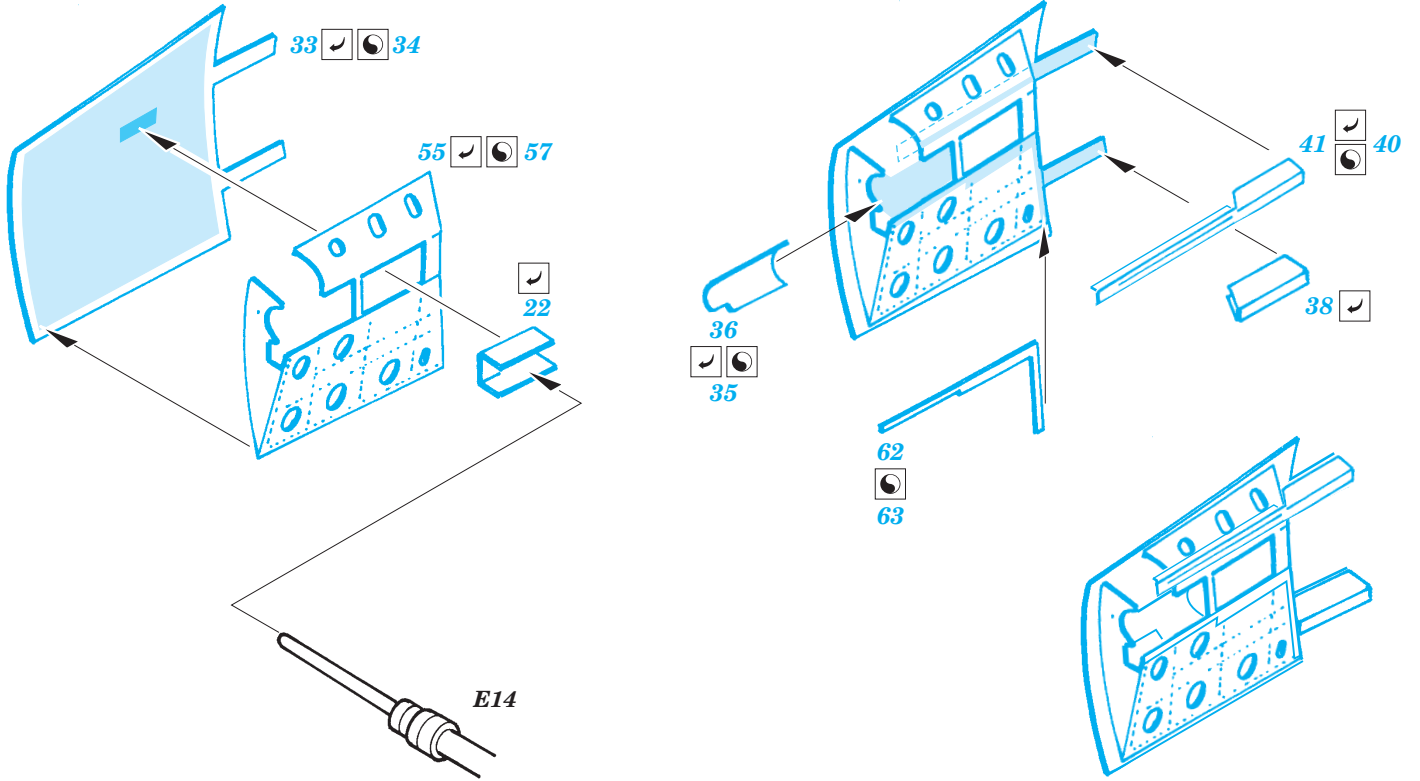
6 sets



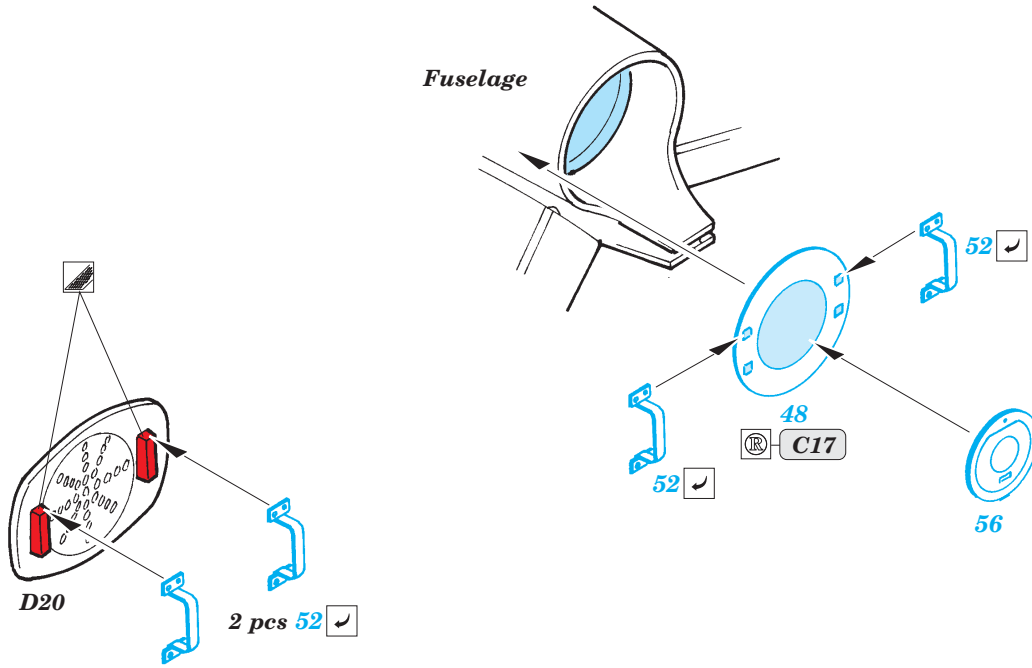
C2 C1

Fuselage

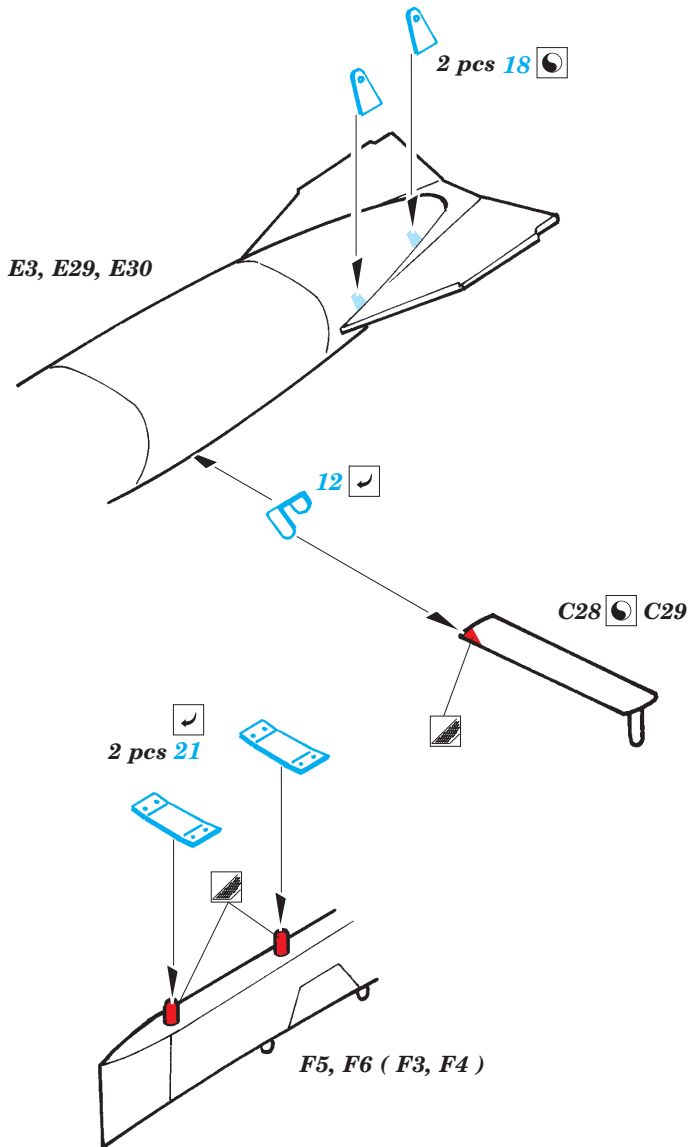
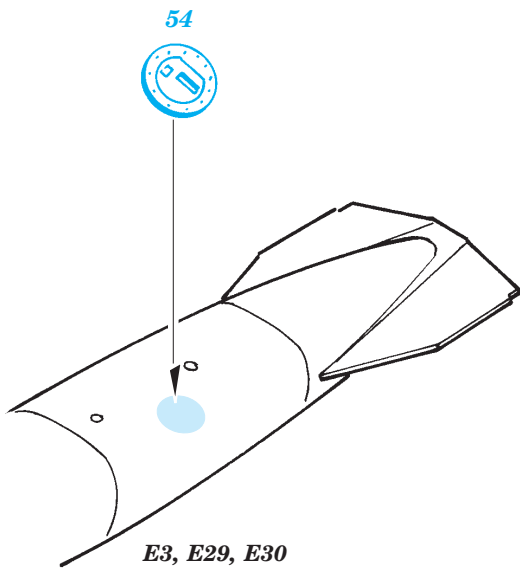




Fuselage



2 sets



For further detail sets look for eduard 32 653
F-86F-40 interior S.A.
(not included in this set)

