

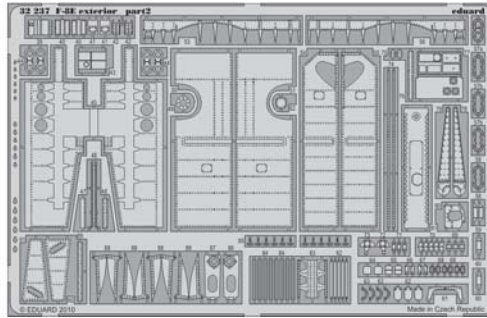
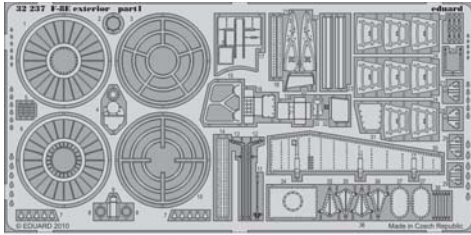


F-8E exterior

eduard

32 237

1/32 scale detail set for Trumpeter kit • sada detailů pro model 1/32 Trumpeter



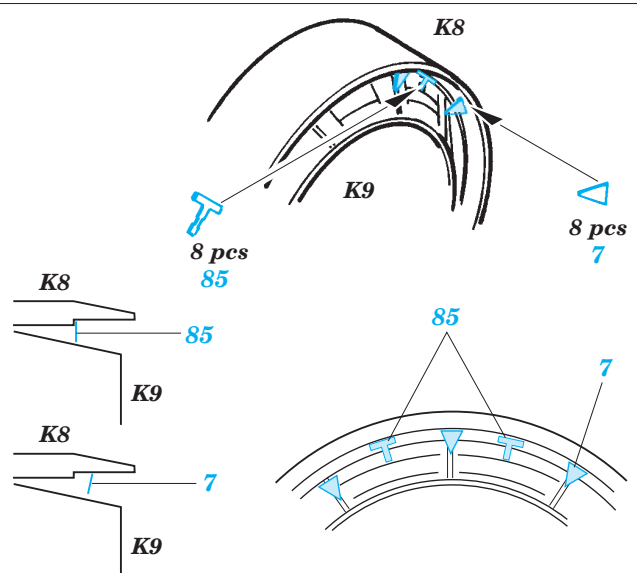
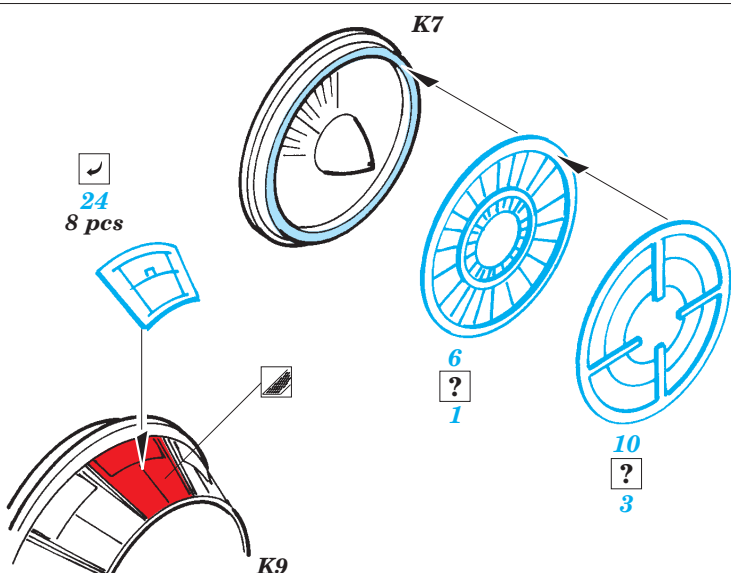
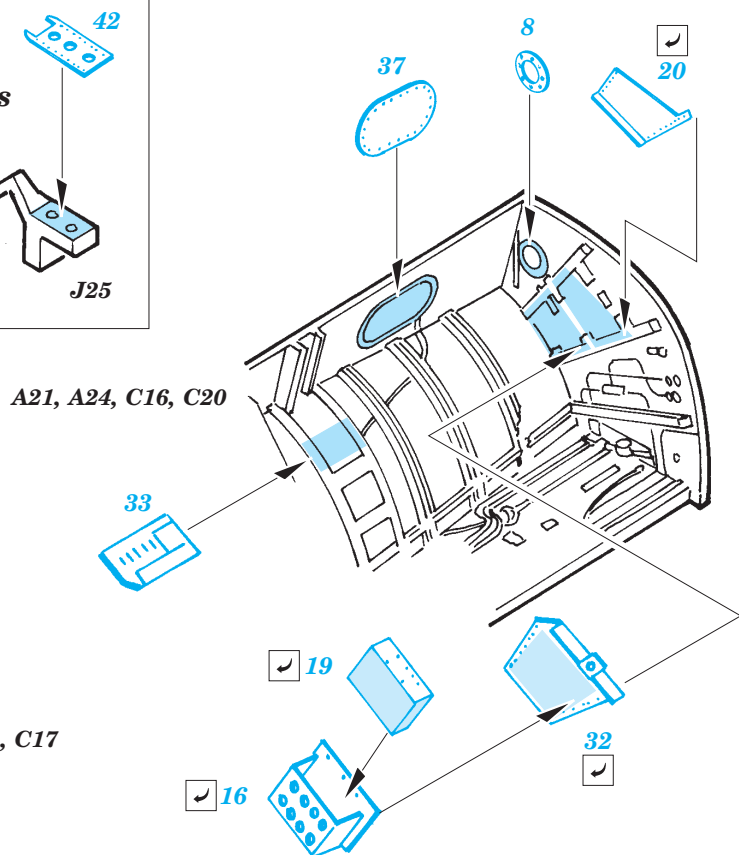
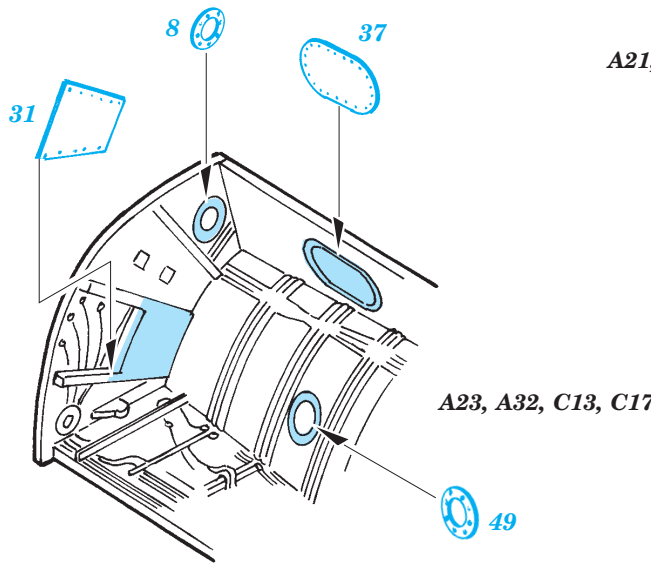
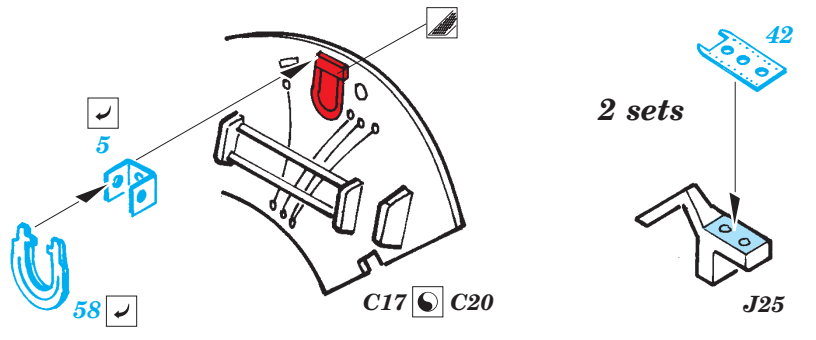
- APPLY EXPRESS MASK AND PAINT BEFORE GLUING
POUŽIT EXPRESS MASK NABARVIT PŘED SLEPENÍM
- SYMMETRICAL ASSEMBLY
SYMETRICKÁ MONTÁŽ
- REMOVE
ODSTRANIT
- GRIND
OBROUSIT
- DRILL HOLE
VRTAT OTVOR
- BEND
OHNOUT
- OPTION
VOLBA
- REPLACE
NAHRADIT

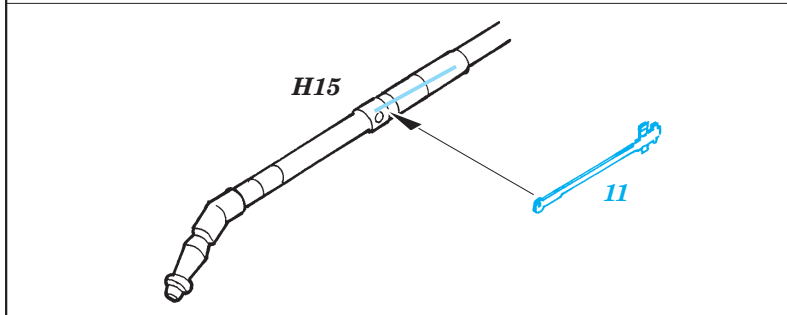
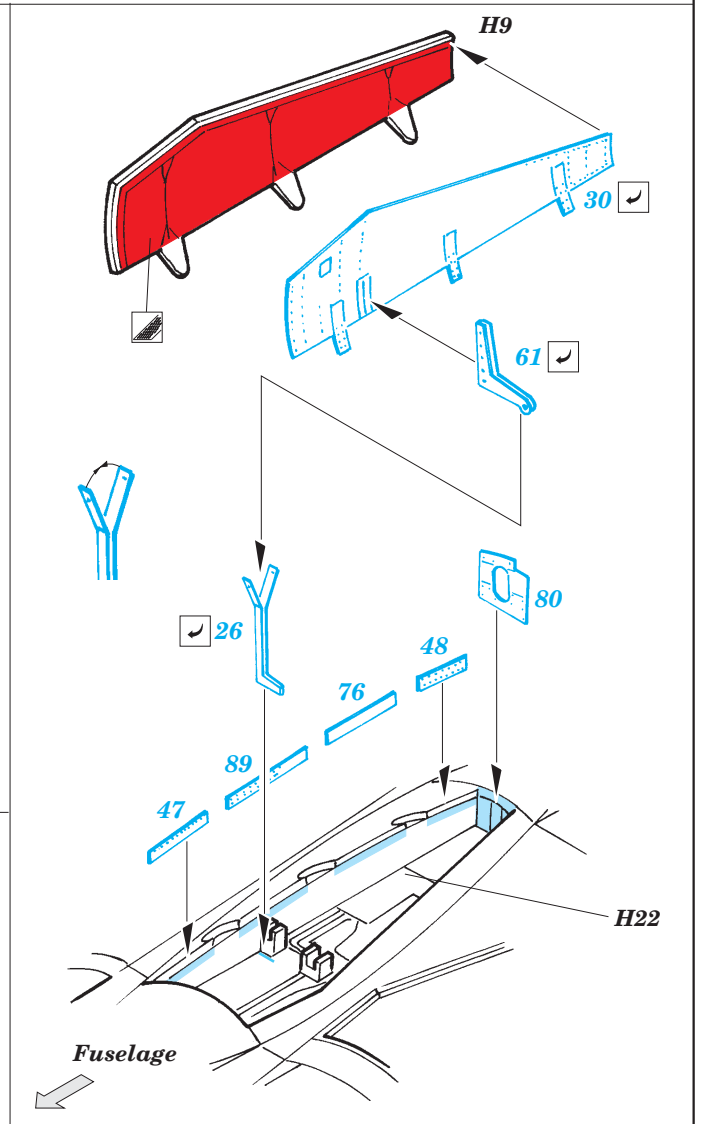
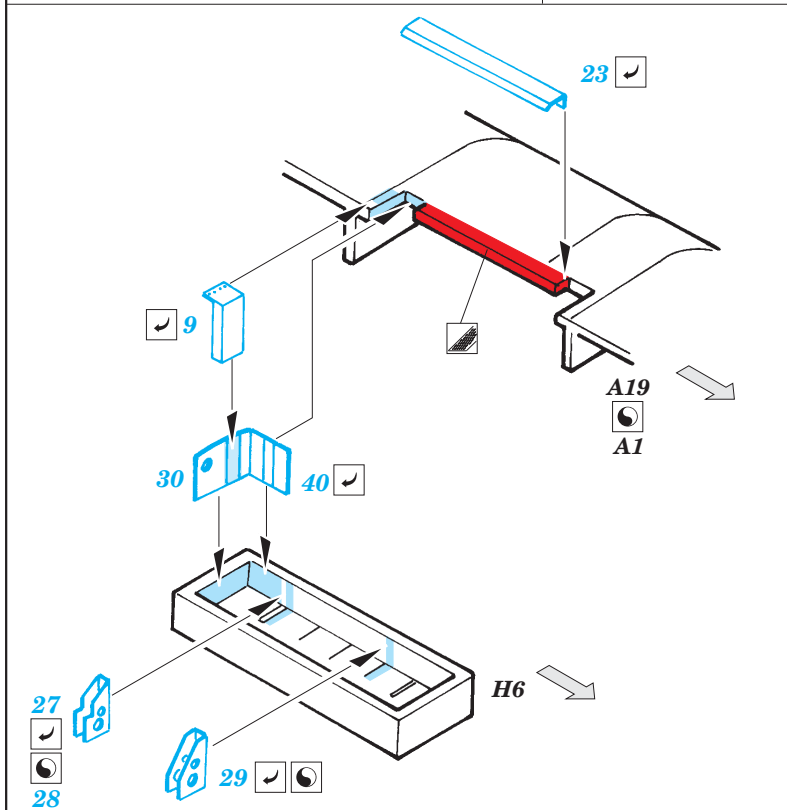
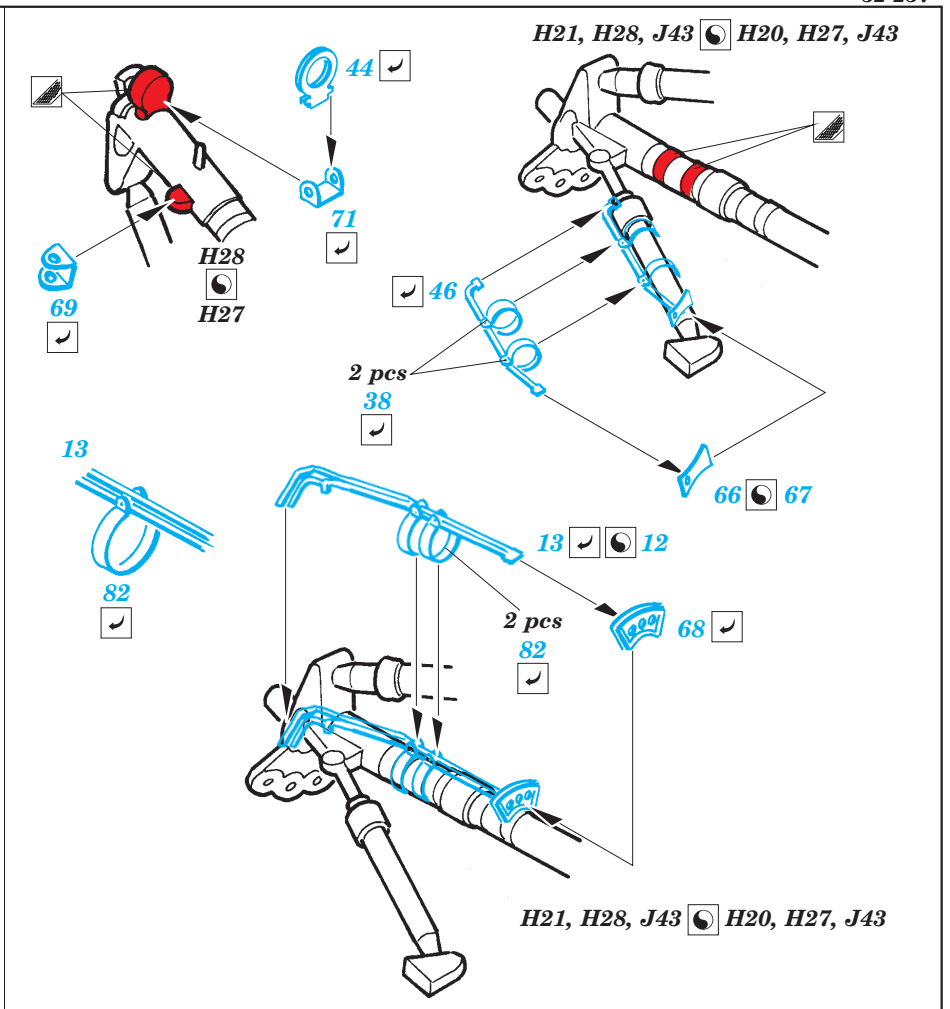
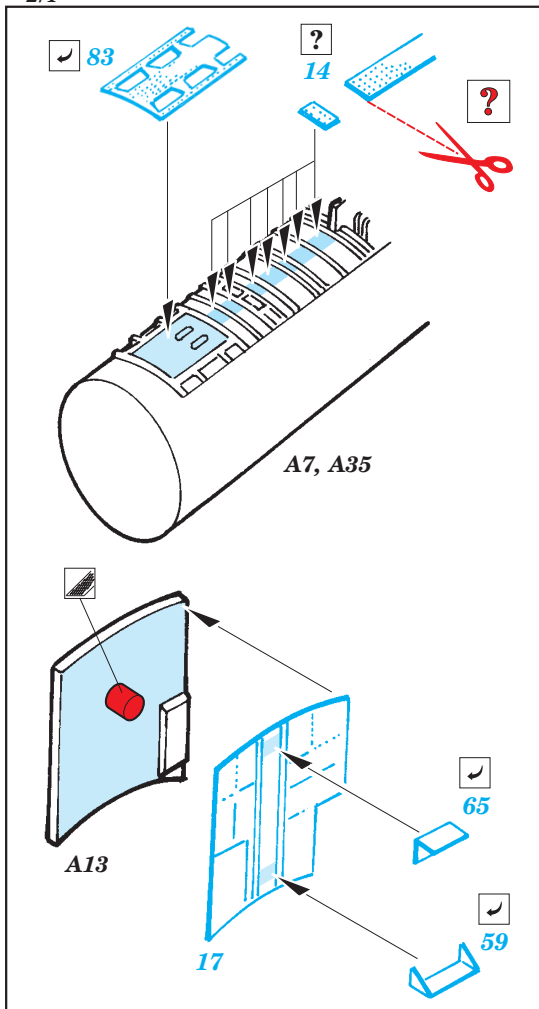
ORIGINAL KIT PARTS
PŮVODNÍ DÍLY STAVEBNICE

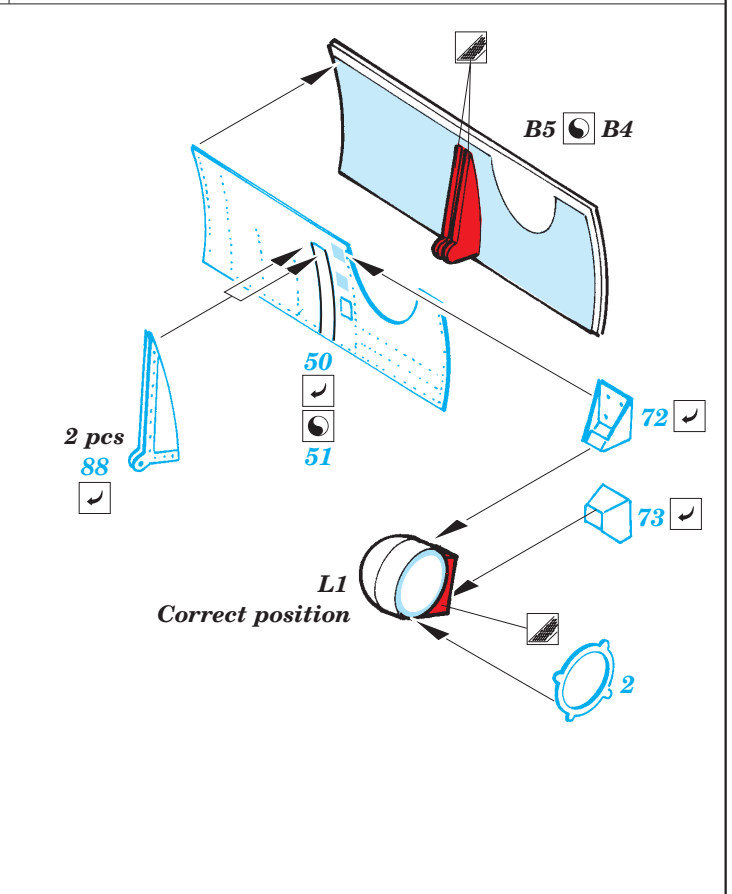
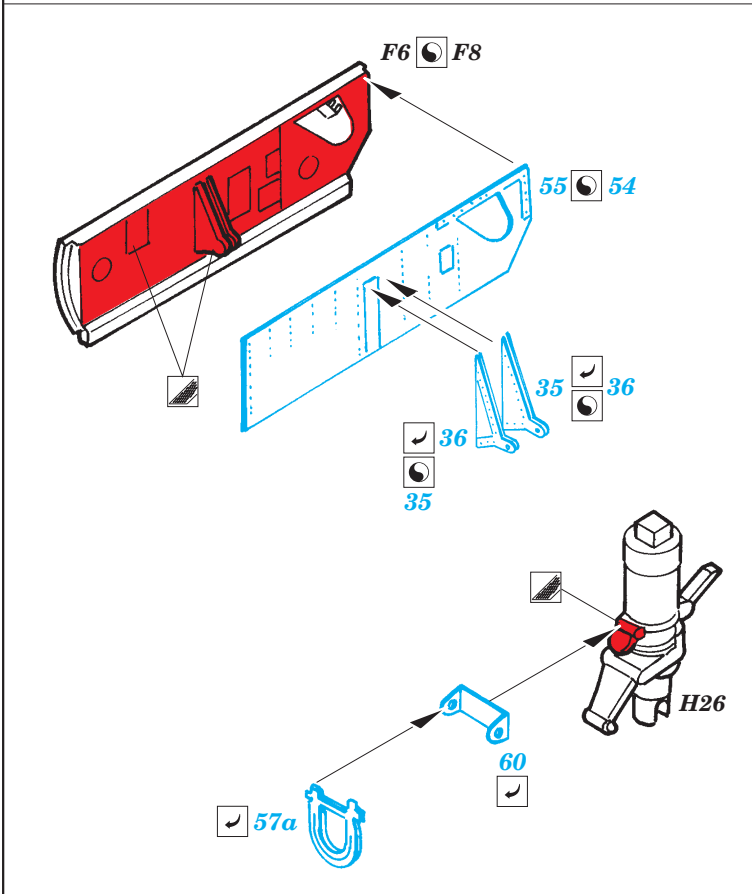
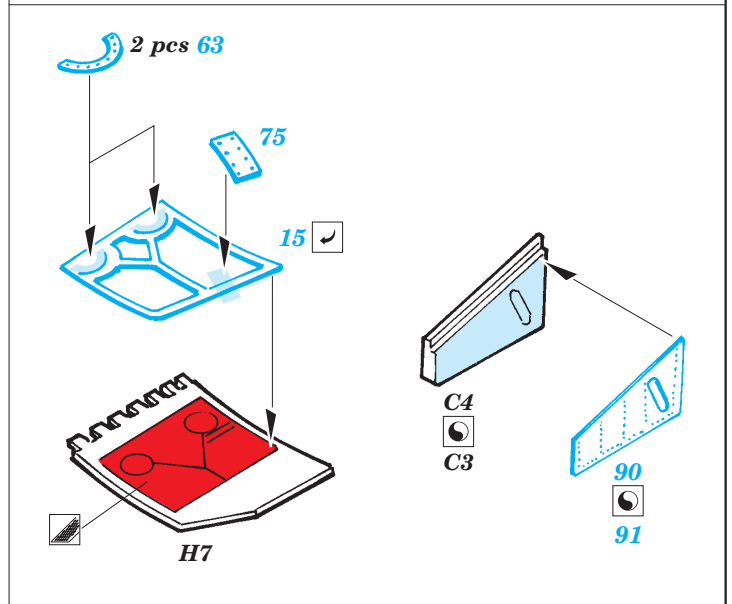
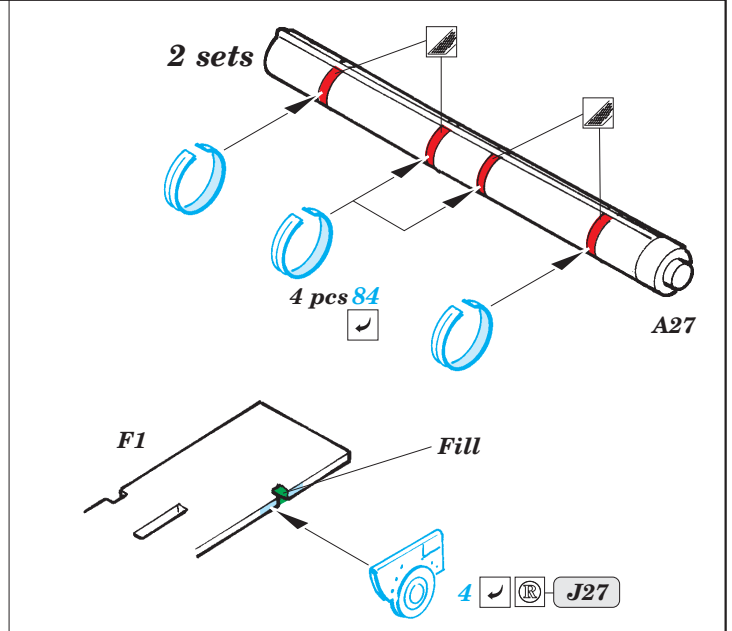
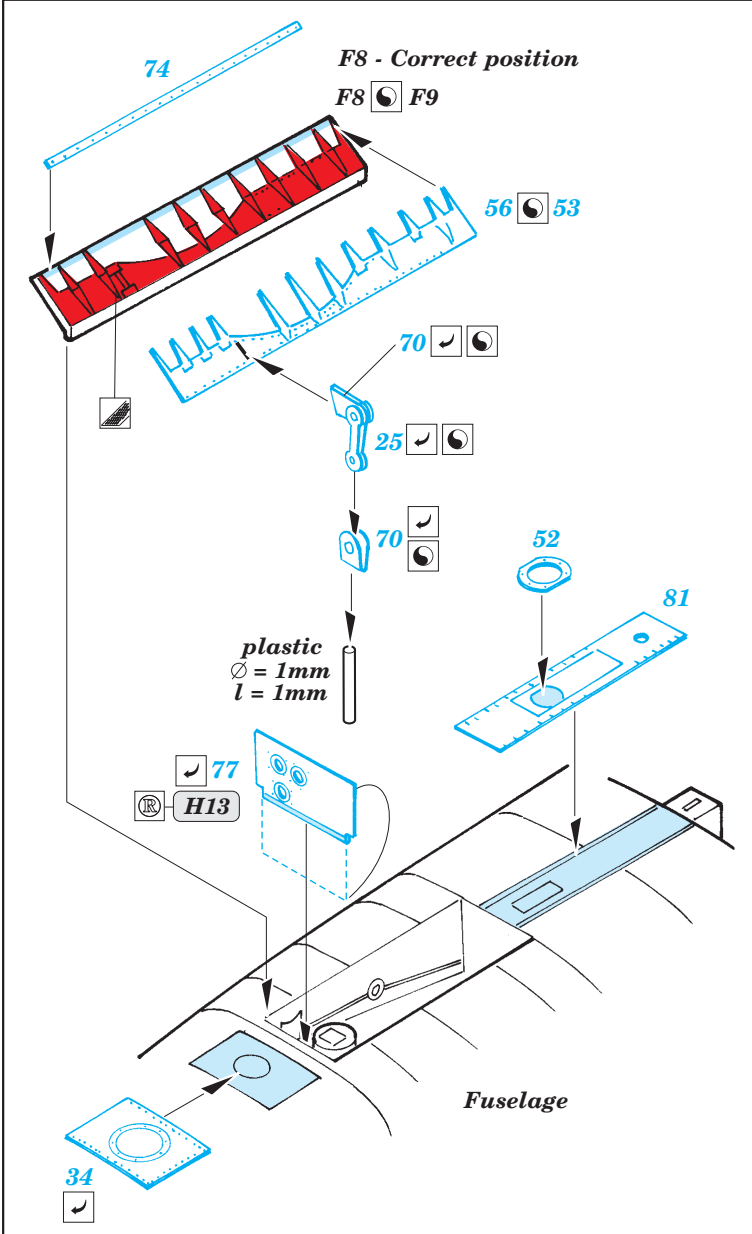
PHOTO-ETCHED PARTS
LEPTANÉ DÍLY

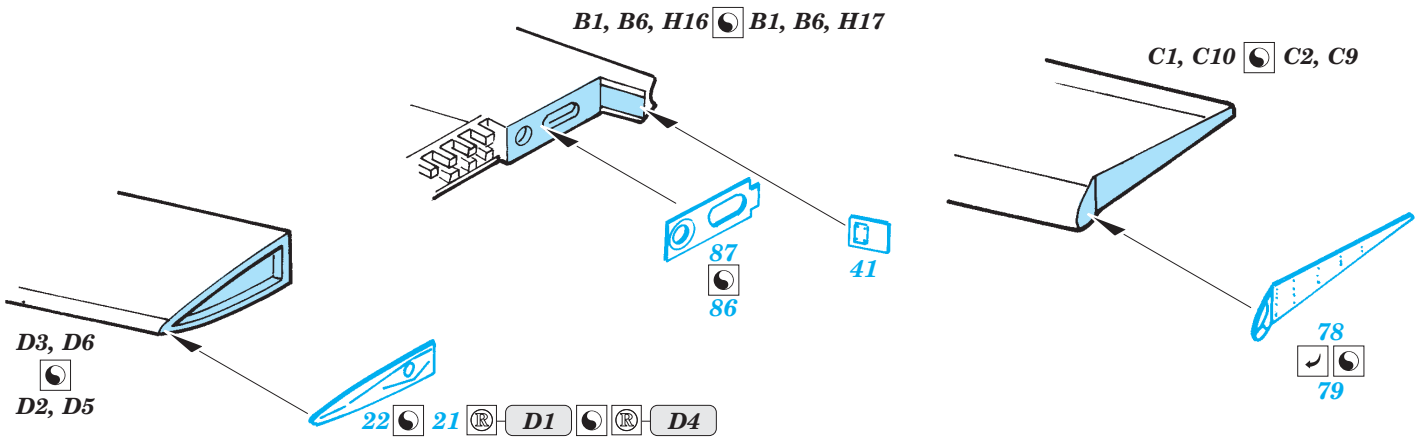
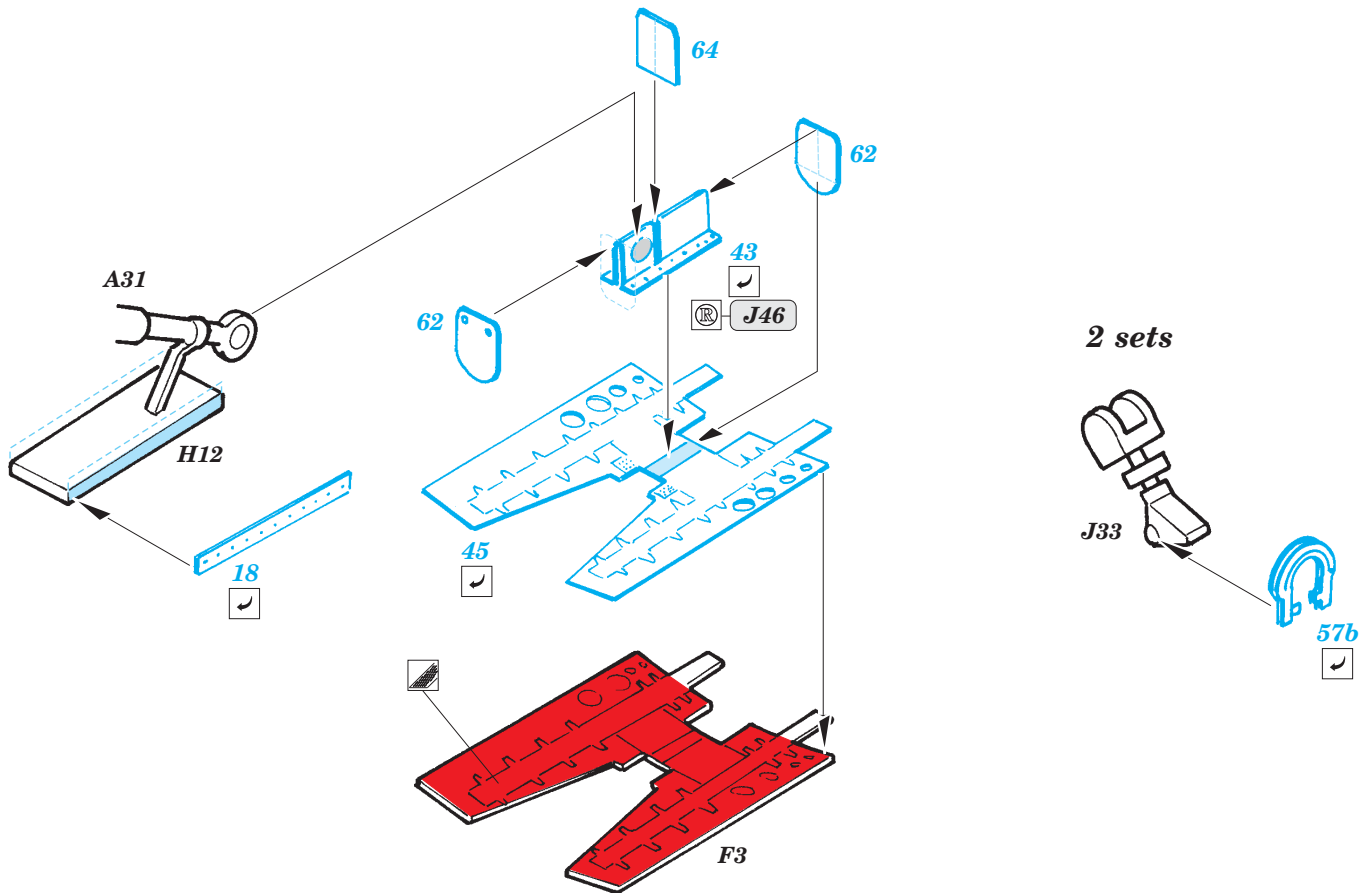
PARTS TO BE REMOVED
DÍLY K ODSTRANĚNÍ

FILL
TMELIT









**For further detail sets look for eduard 32 637 F-8E interior S.A,
32 233 F-8E/J weapon and 32 241 F-8E/J wing central section
(not included in this set)**

