

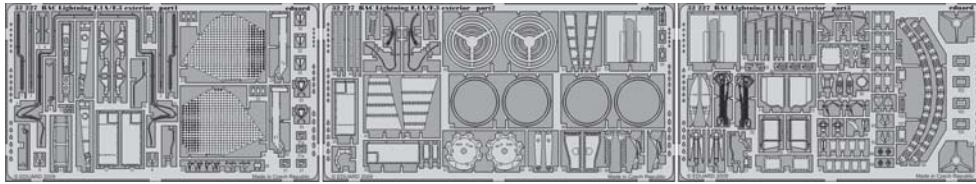


# BAC Lightning F.1A/ F.3 exterior

eduard

32 227

1/32 scale detail set for Trumpeter kit • sada detailů pro model 1/32 Trumpeter



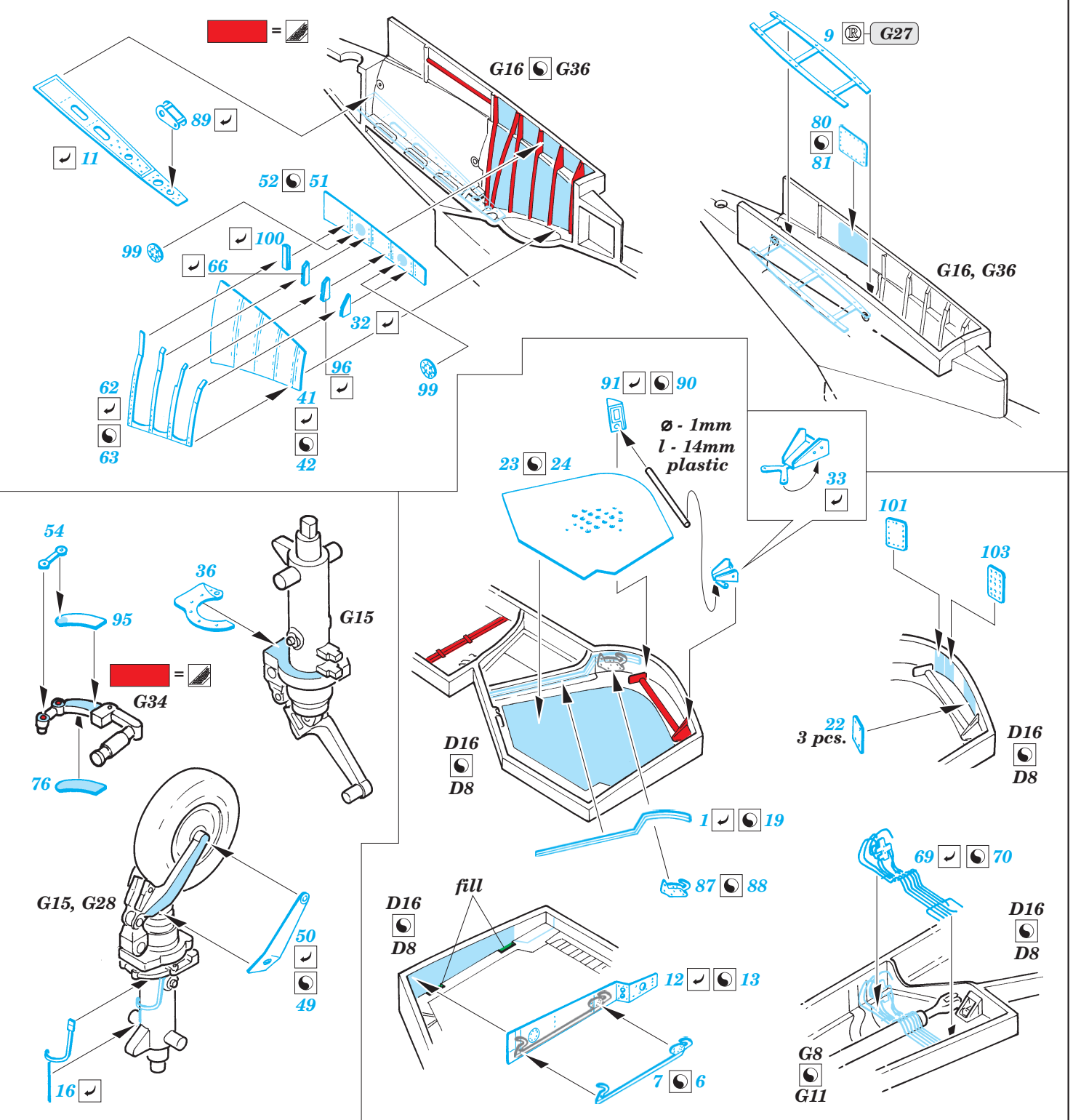
- ★ APPLY EXPRESS MASK AND PAINT BEFORE GLUING  
POUŽIT EXPRESS MASK NABARVIT PŘED SLEPENÍM
- ☉ SYMMETRICAL ASSEMBLY  
SYMETRICKÁ MONTÁŽ
- ☐ REMOVE  
ODSTRANIT
- ▨ GRIND  
OBROUSIT
- ⊘ DRILL HOLE  
VRTAT OTVOR
- ↪ BEND  
OHNOUT
- ❓ OPTION  
VOLBA
- Ⓜ REPLACE  
NAHRADIT

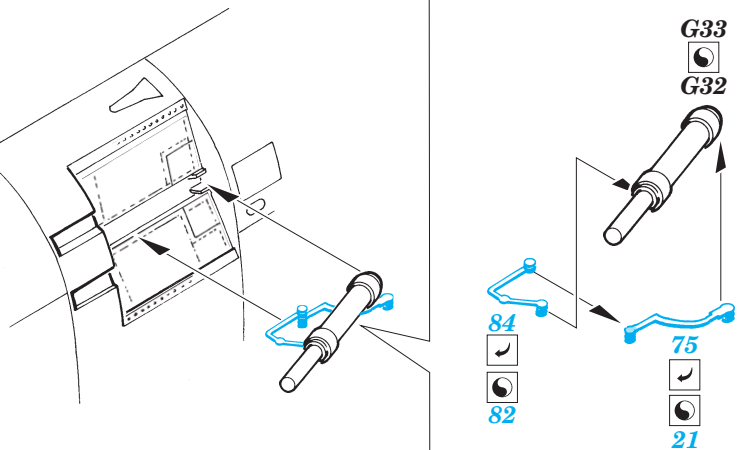
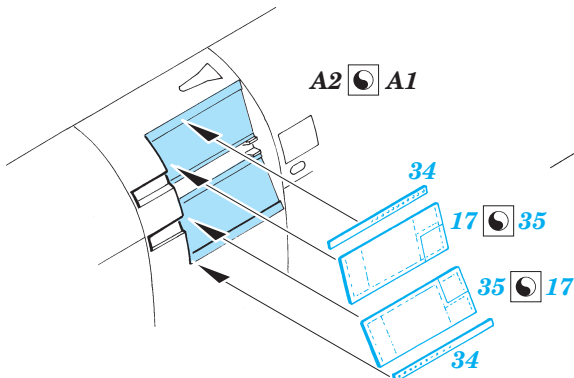
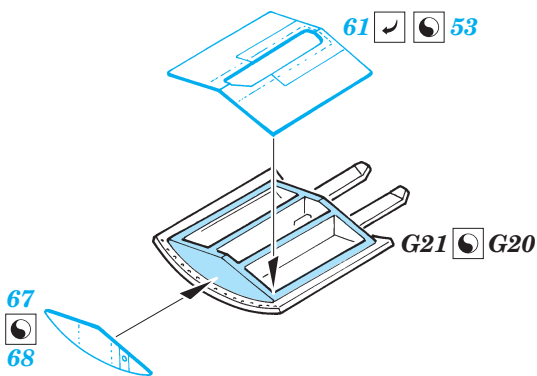
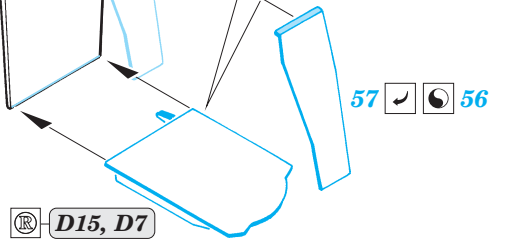
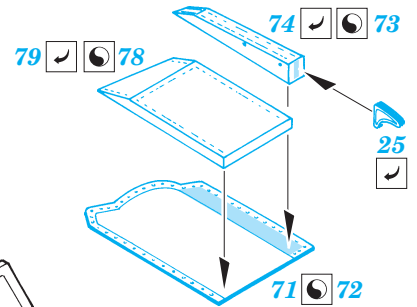
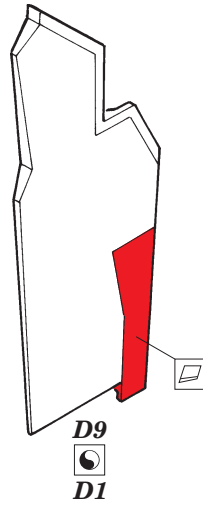
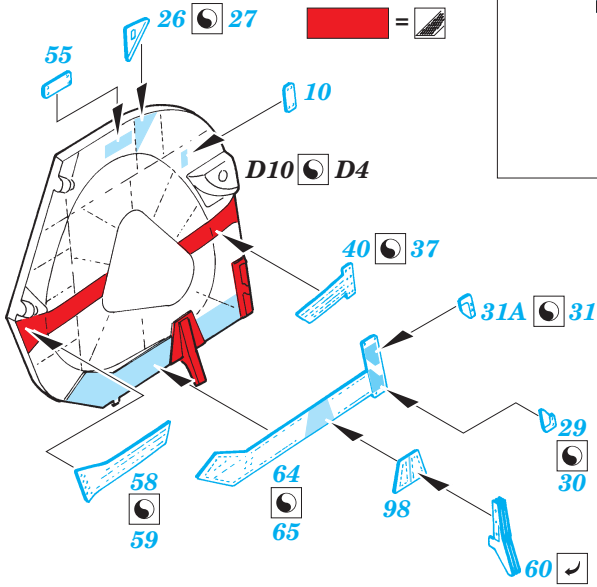
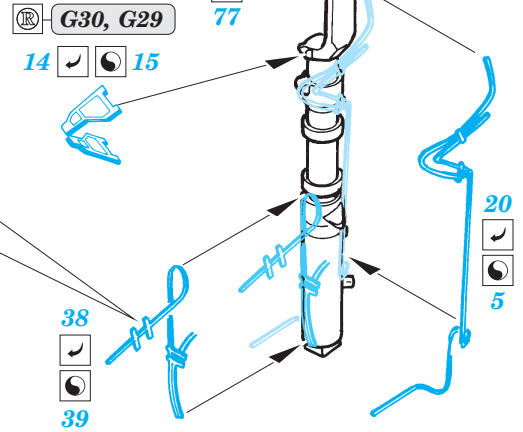
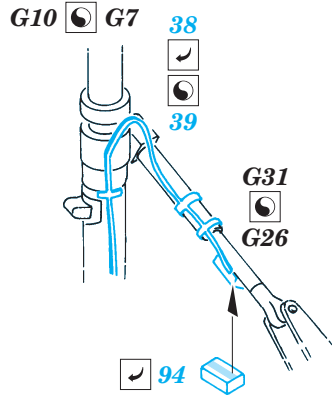
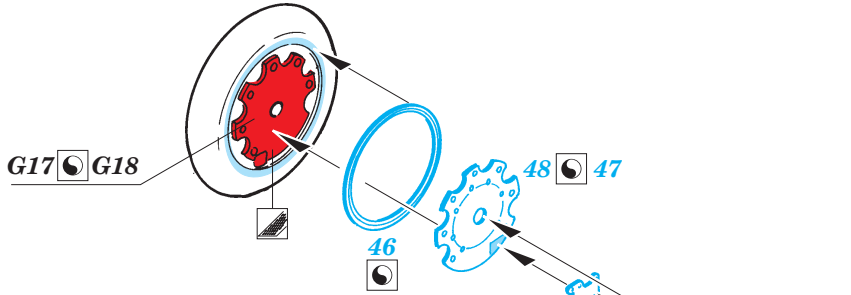
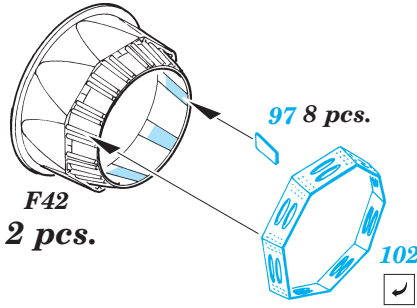
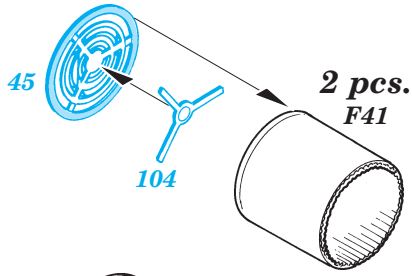
ORIGINAL KIT PARTS  
 PŮVODNÍ DÍLY STAVEBNICE

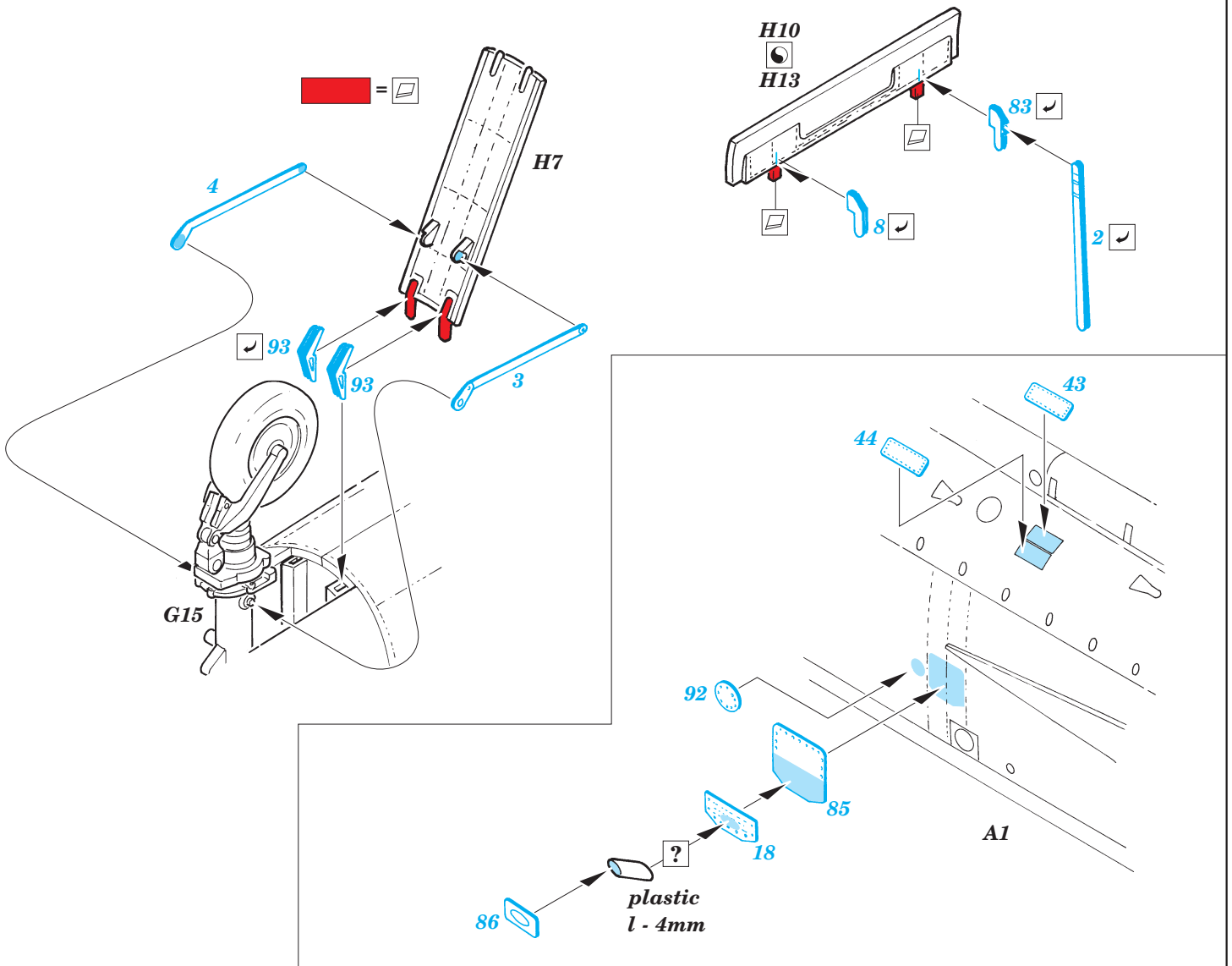
PHOTO-ETCHED PARTS  
 LEPTANÉ DÍLY

PARTS TO BE REMOVED  
 DÍLY K ODSTRANĚNÍ

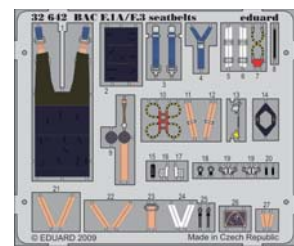
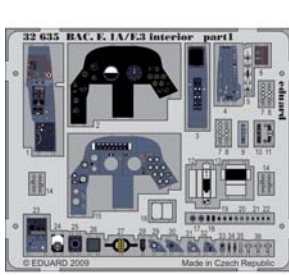
FILL  
 TMELIT







*For futher detail sets look for **eduard** 32 635 BAC Lightning F.1A- F.3 S.A, 32 642 BAC Lightning F.1A/ F.3 seatbelts (not included in this set)*



*For futher detail sets look for **eduard** 32 231 BAC Lightning ladder (not included in this set)*

