

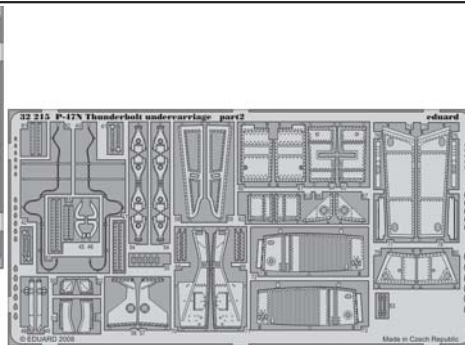
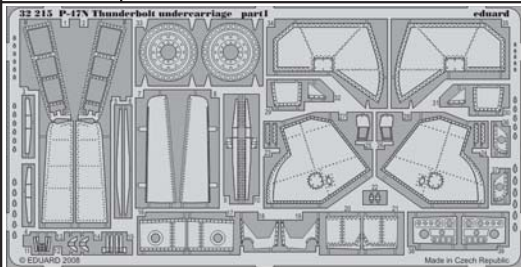


P-47N Thunderbolt undercarriage

eduard

32 215

1/32 scale detail set for TRUMPETER kit • sada detailů pro model 1/32 TRUMPETER



- APPLY EXPRESS MASK AND PAINT BEFORE GLUING
POUŽIT EXPRESS MASK NABARVIT PŘED SLEPENÍM
- SYMMETRICAL ASSEMBLY
SYMETRICKÁ MONTÁŽ
- REMOVE
ODSTRANIT
- GRIND
OBROUSIT
- DRILL HOLE
VRTAT OTVOR
- BEND
OHNOUT
- OPTION
VOLBA
- REPLACE
NAHRADIT

ORIGINAL KIT PARTS
PŮVODNÍ DÍLY STAVEBNICE

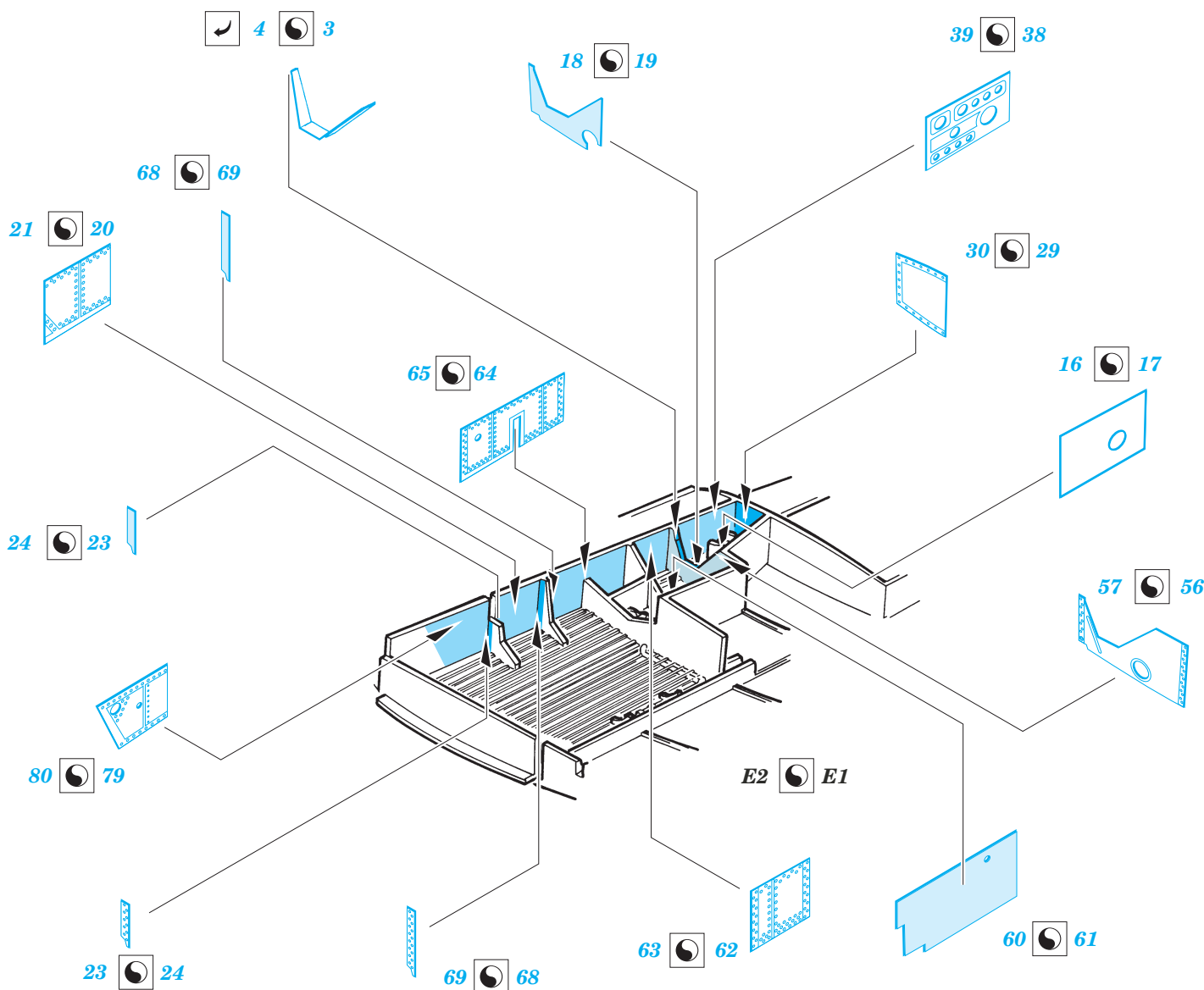
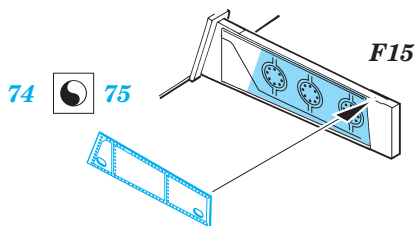
PHOTO-ETCHED PARTS
LEPTANÉ DÍLY

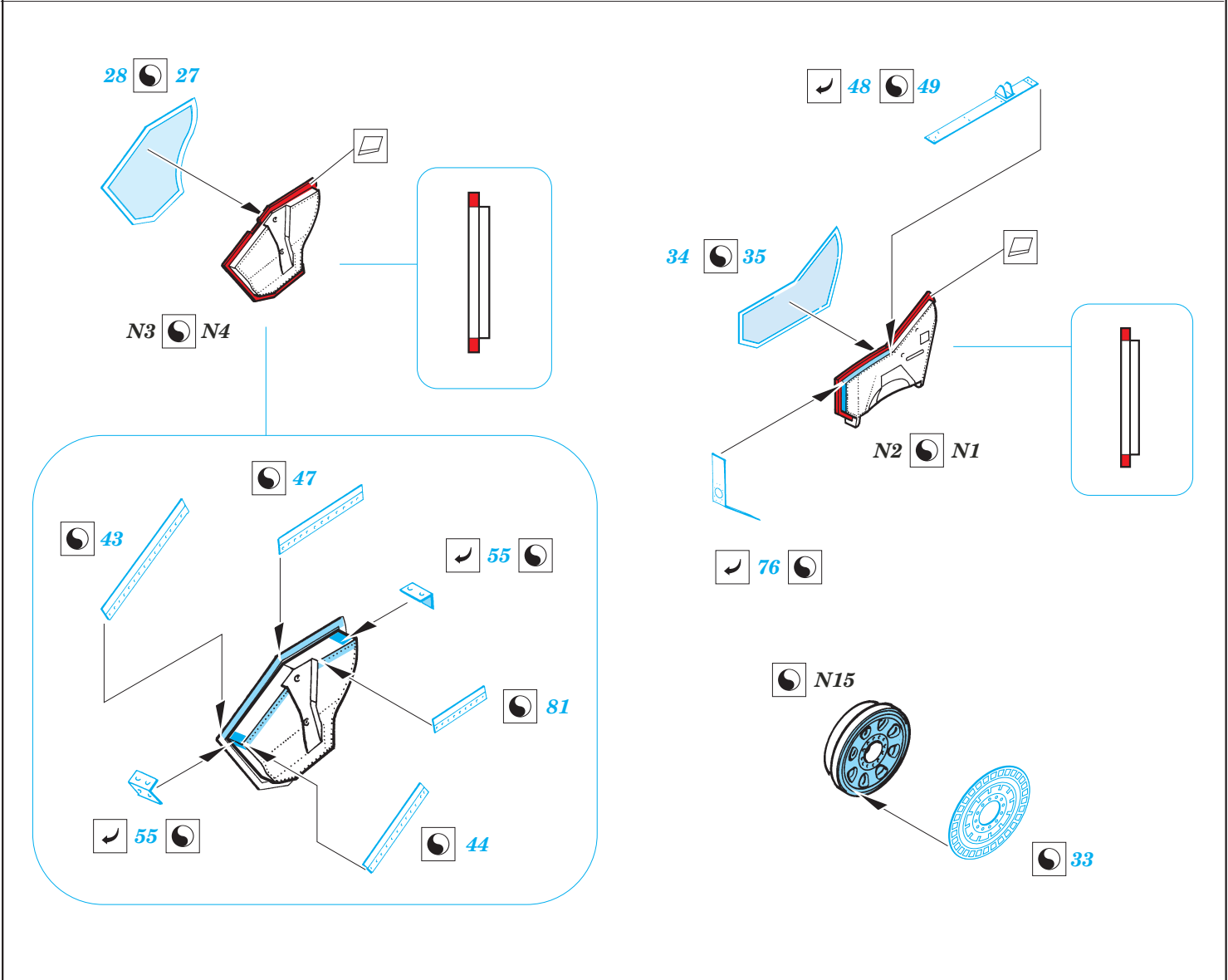
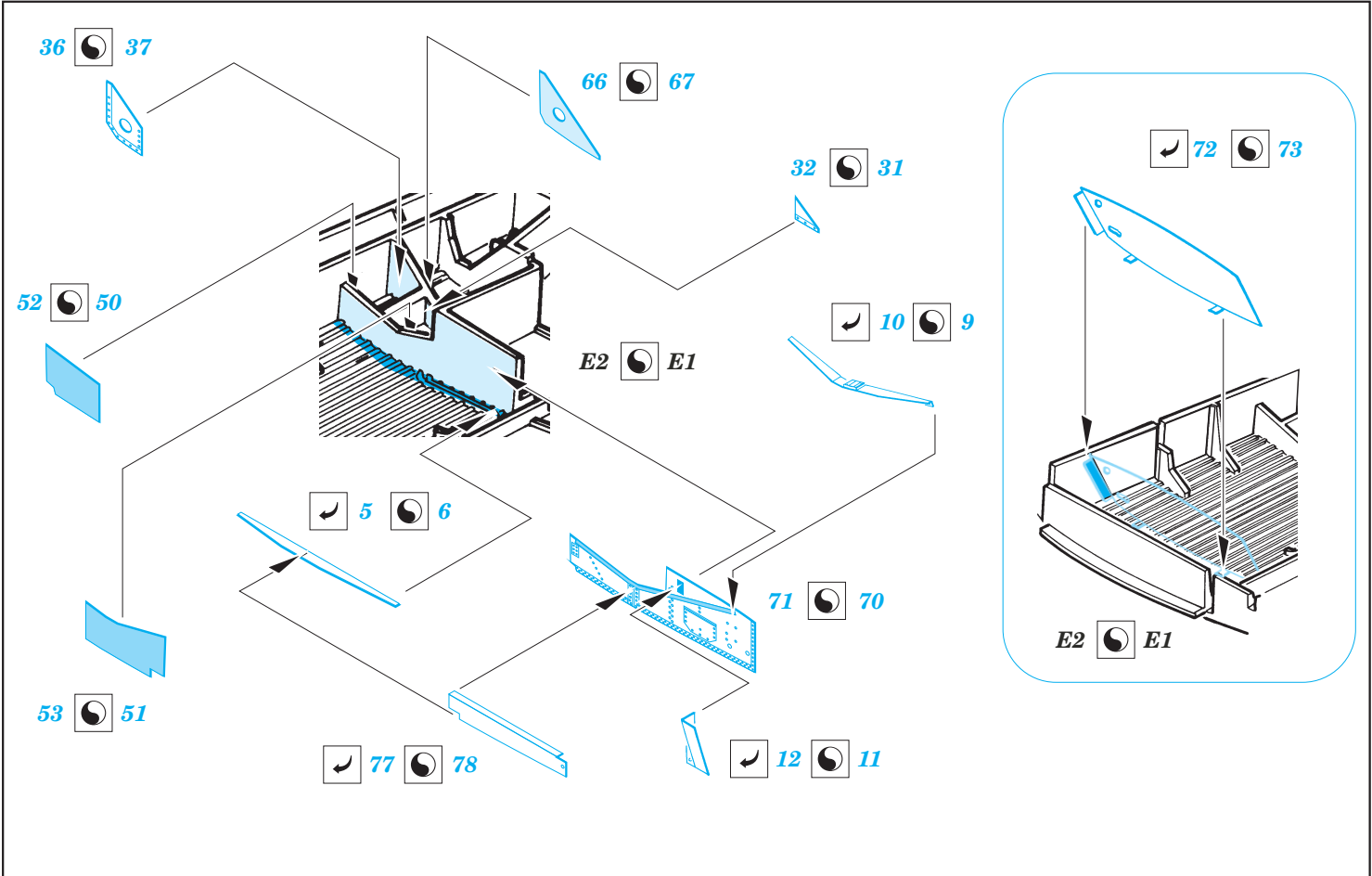
PARTS TO BE REMOVED
DÍLY K ODSTRANĚNÍ

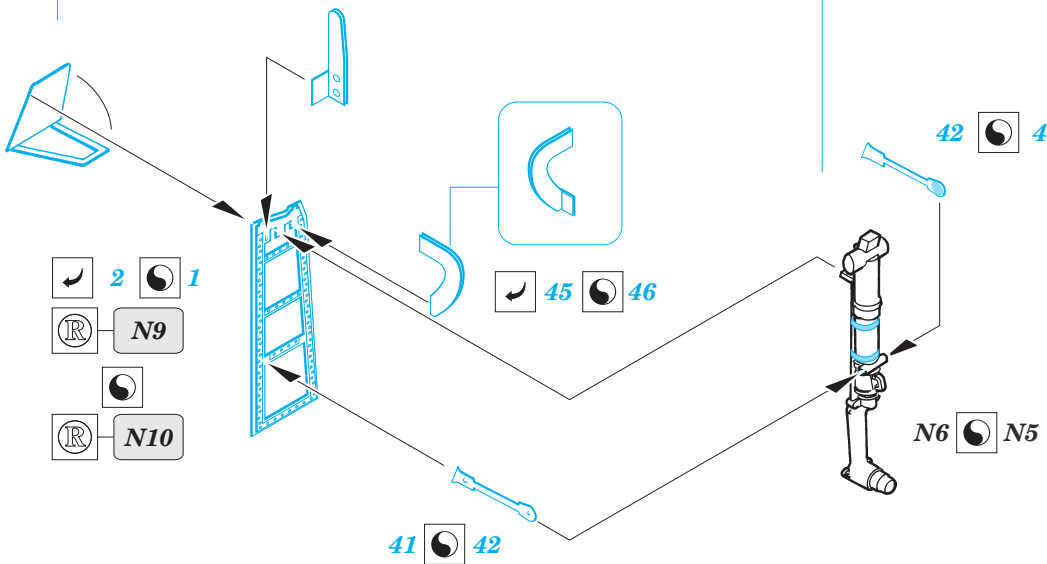
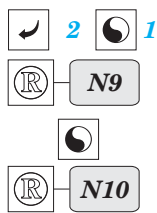
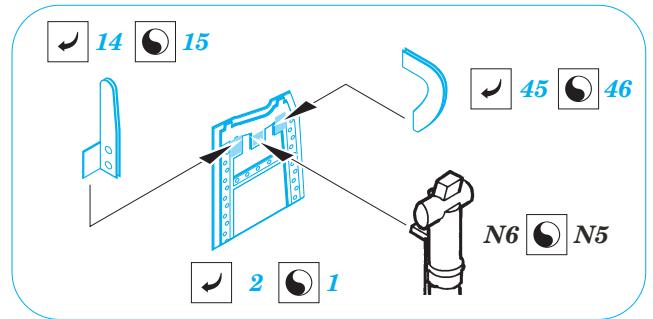
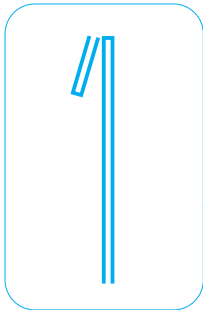
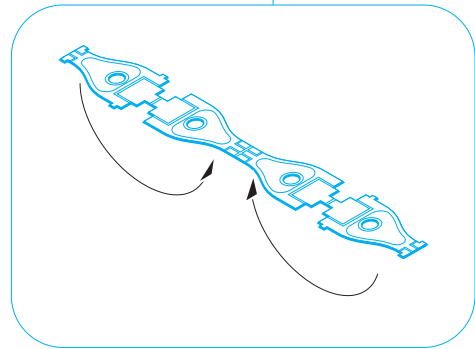
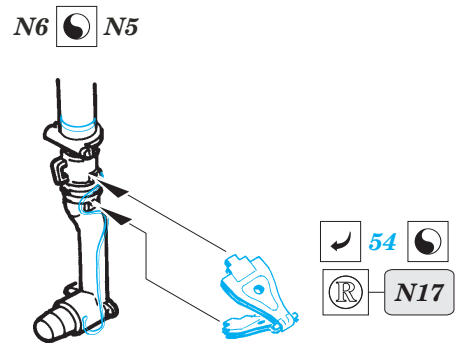
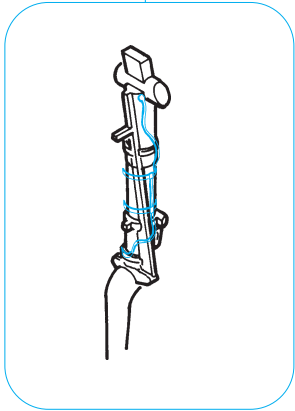
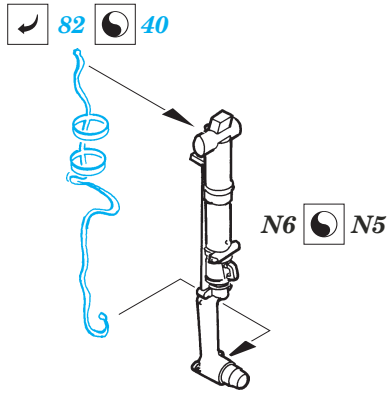
FILL
TMELIT

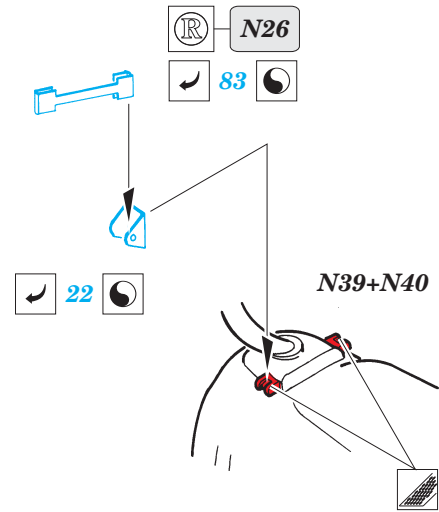
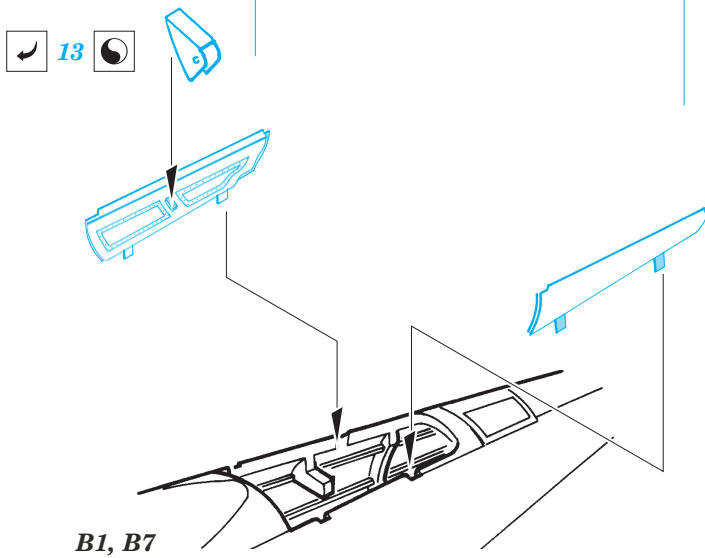
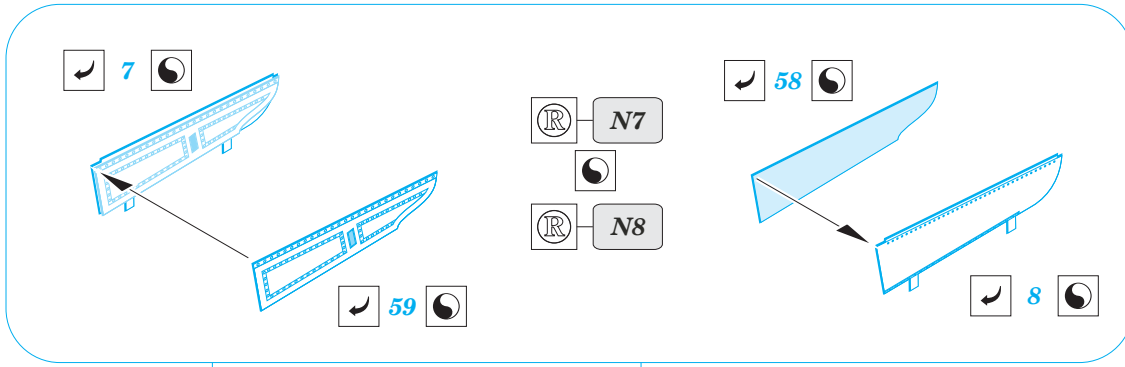
REFERENCES:

Model Detail Photo Monograph #15
In Detail & Scale #54
Walk Around #5511









*For futher detail sets look for **eduard** 32 617 P-47N Thunderbolt interior (not included in this set)*

