

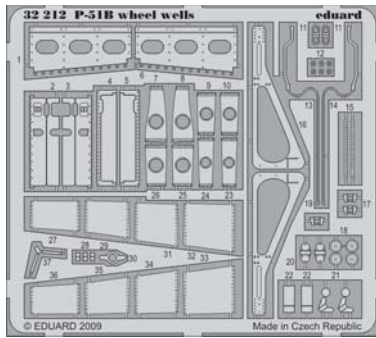


P-51B wheel wells

eduard

32 212

1/32 scale detail set for Trumpeter kit • sada detailů pro model 1/32 Trumpeter



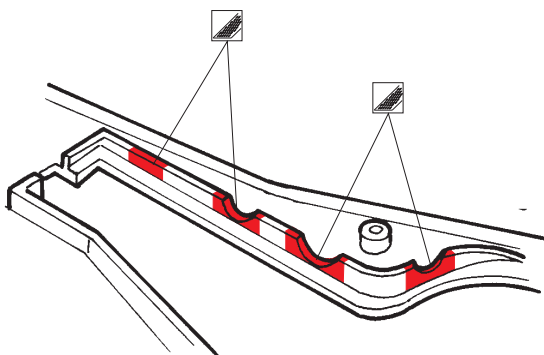
- APPLY EXPRESS MASK AND PAINT BEFORE GLUING
POUŽIT EXPRESS MASK NABARVIT PŘED SLEPENÍM
- SYMMETRICAL ASSEMBLY
SYMETRICKÁ MONTÁŽ
- REMOVE
ODSTRANIT
- GRIND
OBROUSIT
- DRILL HOLE
VRTAT OTVOR
- BEND
OHNOUT
- OPTION
VOLBA
- REPLACE
NAHRADIT

ORIGINAL KIT PARTS
PŮVODNÍ DÍLY STAVEBNICE

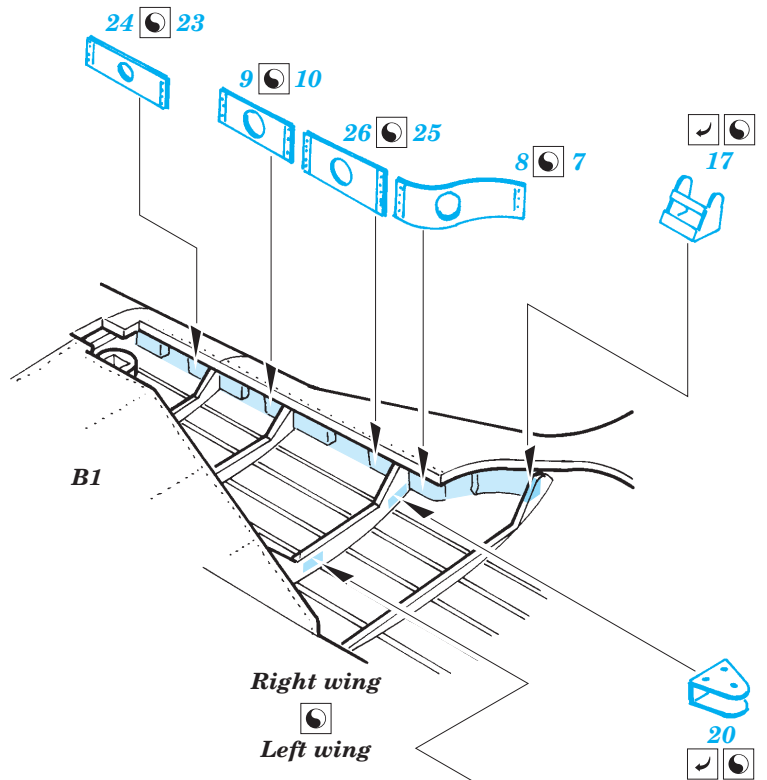
PHOTO-ETCHED PARTS
LEPTANÉ DÍLY

PARTS TO BE REMOVED
DÍLY K ODSTRANĚNÍ

FILL
TMELIT

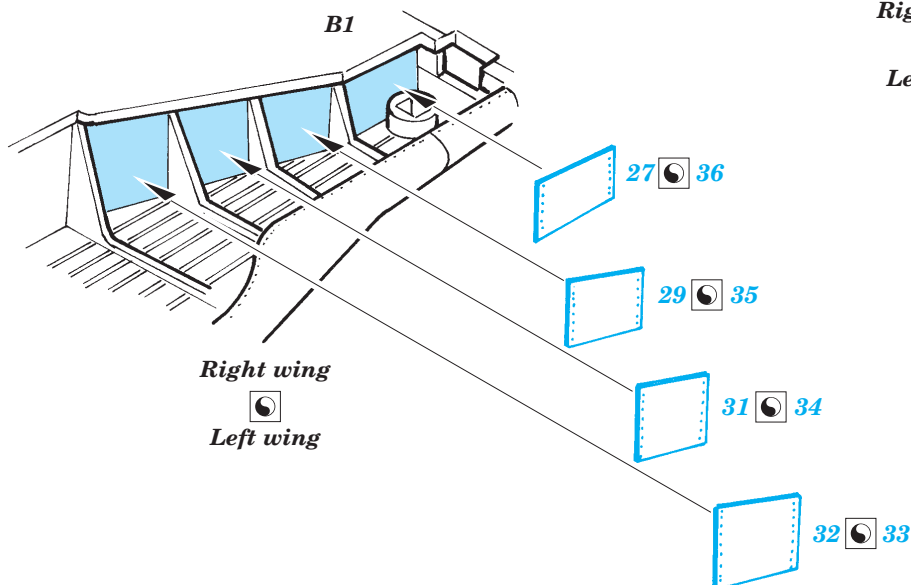


B1, B8, B9



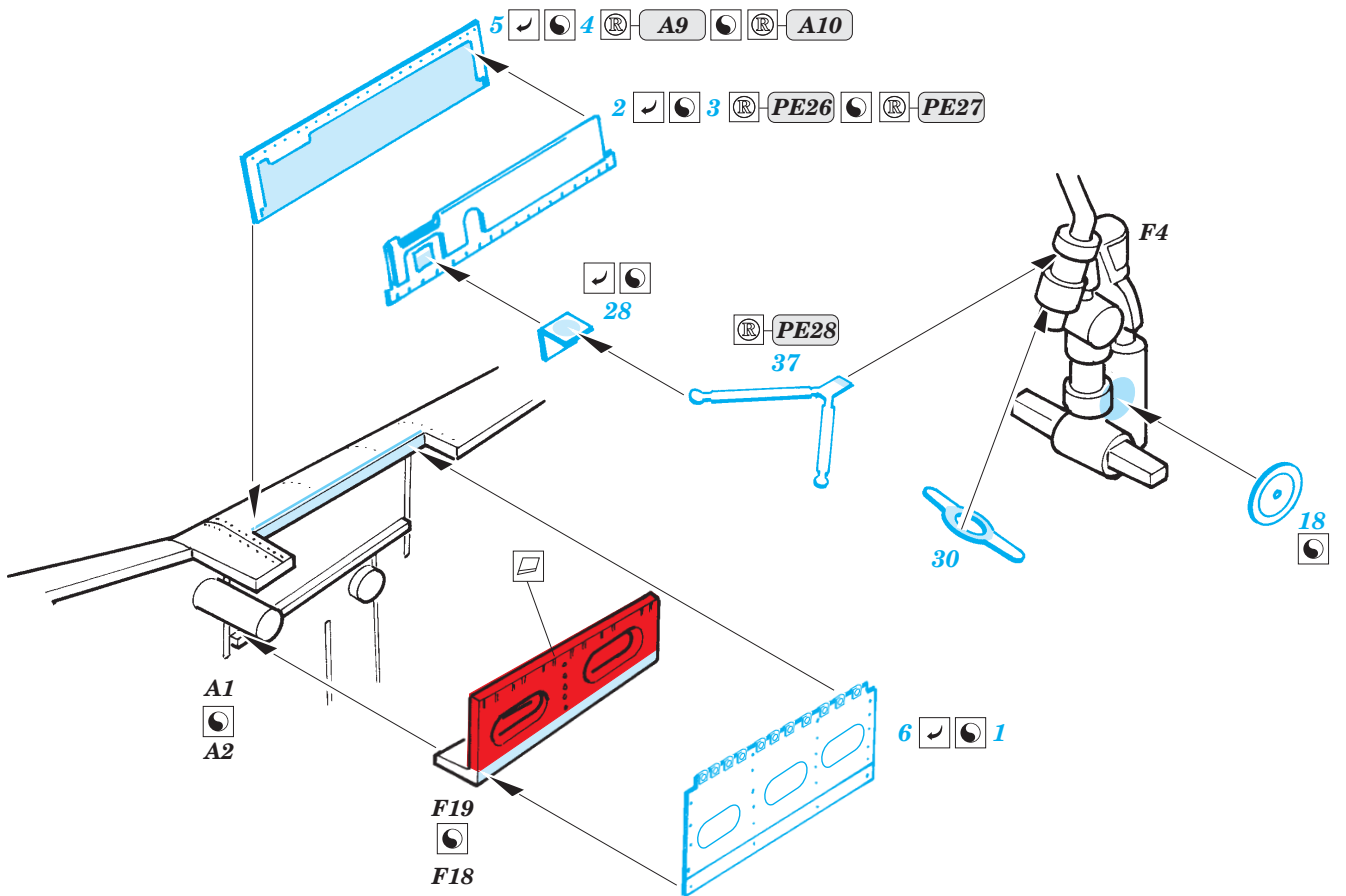
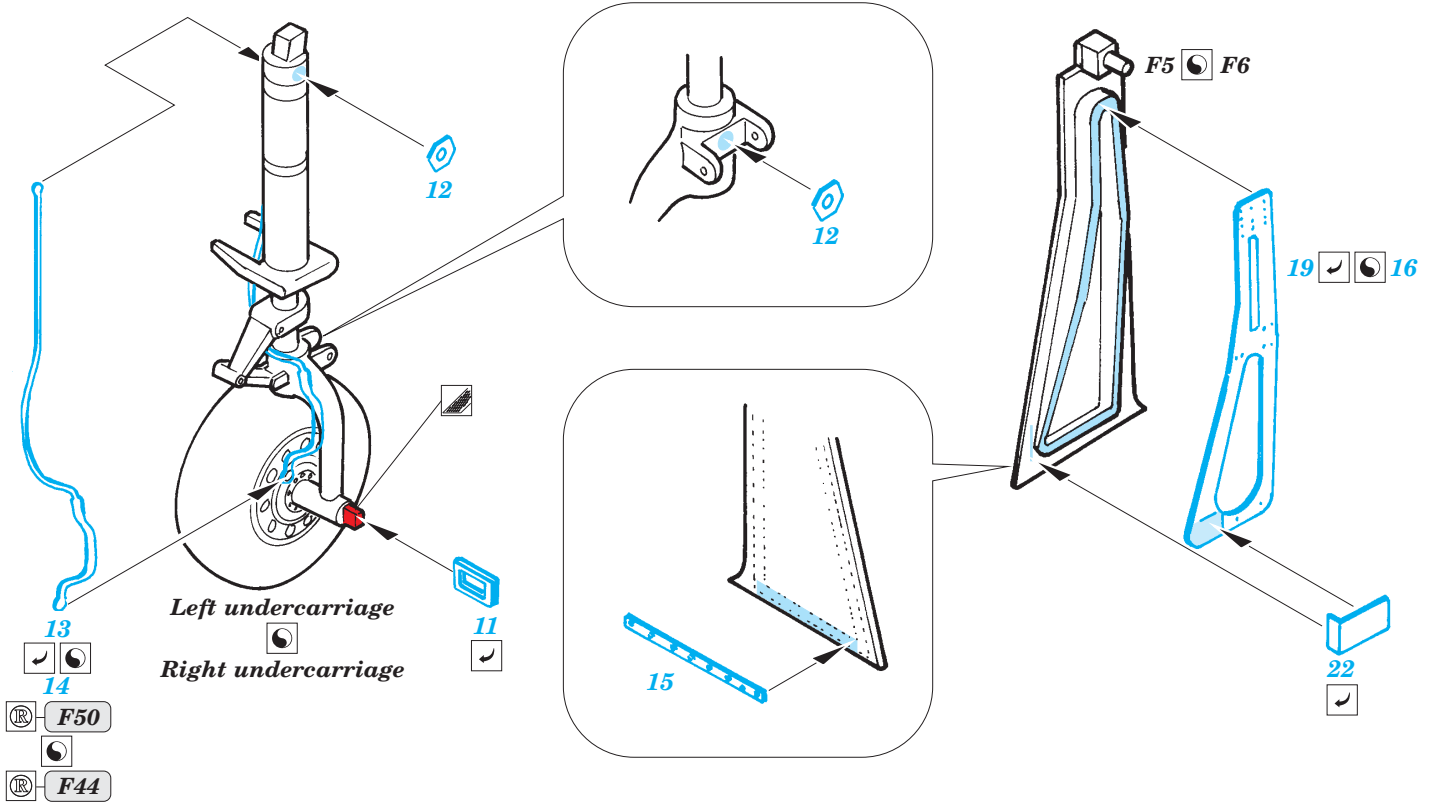
Right wing

Left wing



Right wing

Left wing



For further detail sets look for [eduard](#) 33 019 P-51B interior and 32 213 P-51B exterior (not included in this set)