

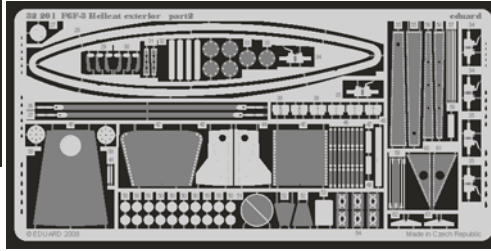
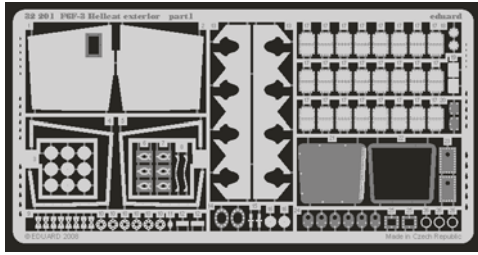


# F6F-3 Hellcat exterior

eduard

32 201

1/32 scale detail set for TRUMPETER kit • sada detailů pro model 1/32 TRUMPETER



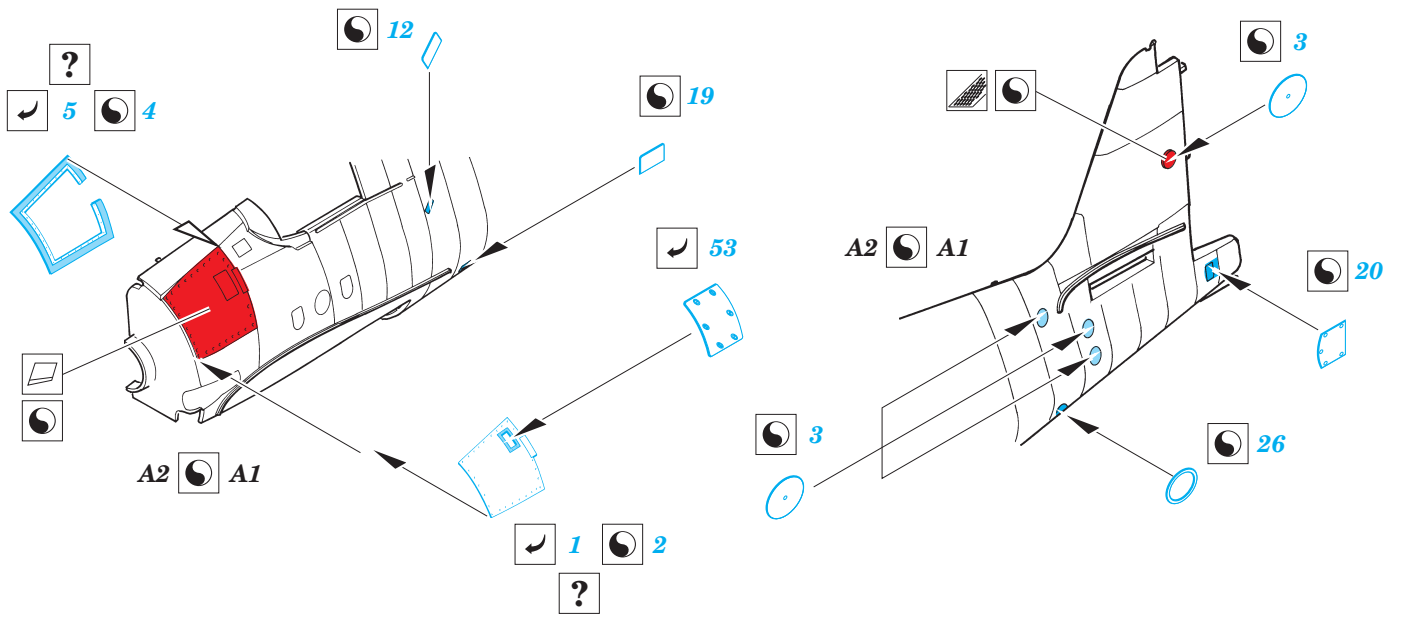
- APPLY EXPRESS MASK AND PAINT BEFORE GLUING  
POUŽIT EXPRESS MASK NABARVIT PŘED SLEPENÍM
- SYMMETRICAL ASSEMBLY  
SYMETRICKÁ MONTÁŽ
- REMOVE  
ODSTRANIT
- GRIND  
OBROUSIT
- DRILL HOLE  
VRTAT OTVOR
- BEND  
OHNOUT
- OPTION  
VOLBA
- REPLACE  
NAHRADIT

ORIGINAL KIT PARTS  
PŮVODNÍ DÍLY STAVEBNICE

PHOTO-ETCHED PARTS  
LEPTANÉ DÍLY

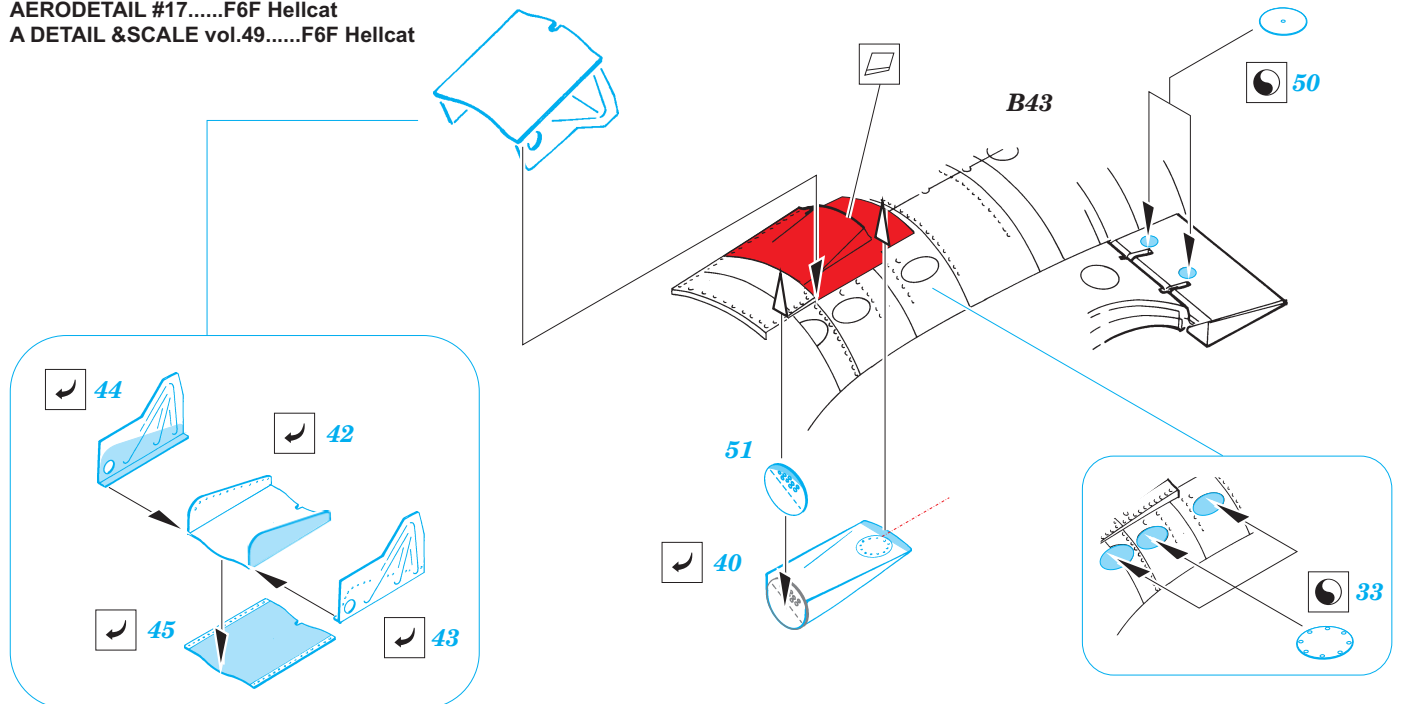
PARTS TO BE REMOVED  
DÍLY K ODSTRANĚNÍ

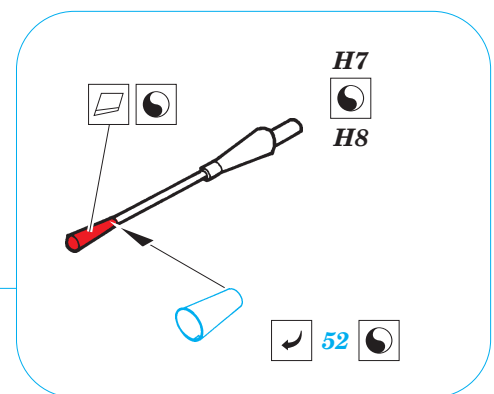
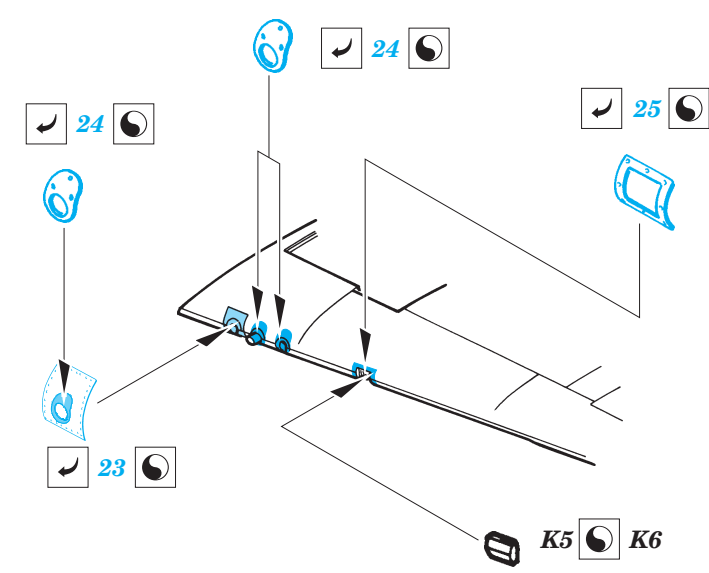
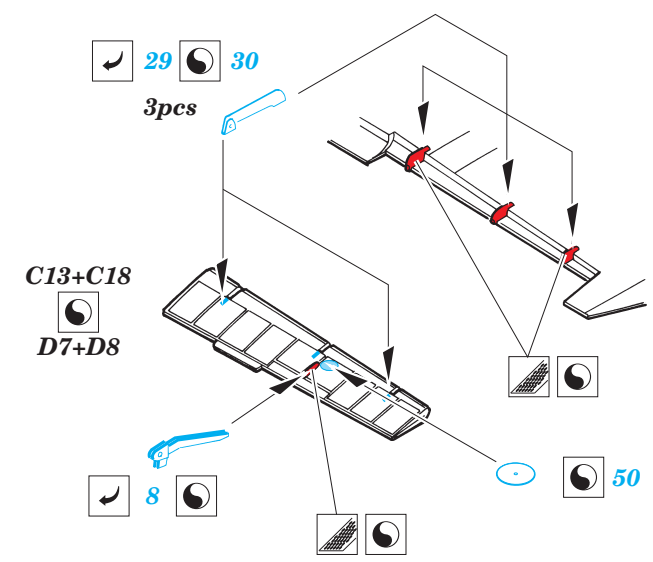
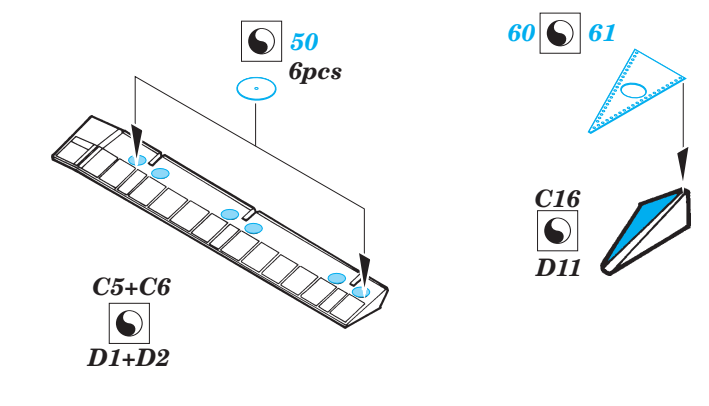
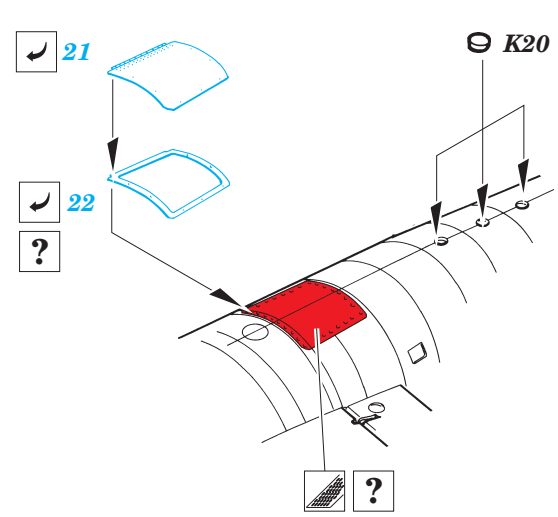
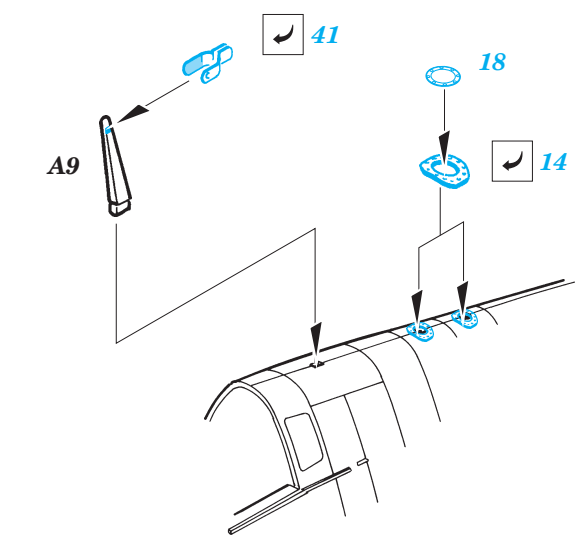
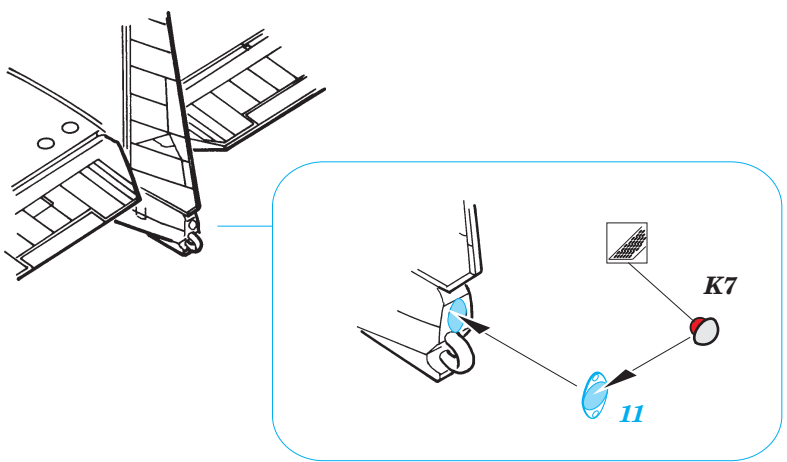
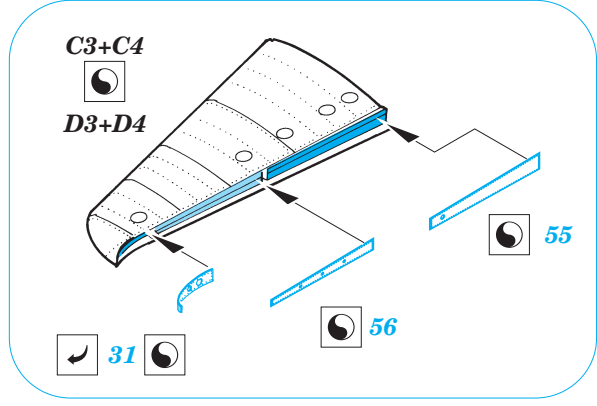
FILL  
TMELIT

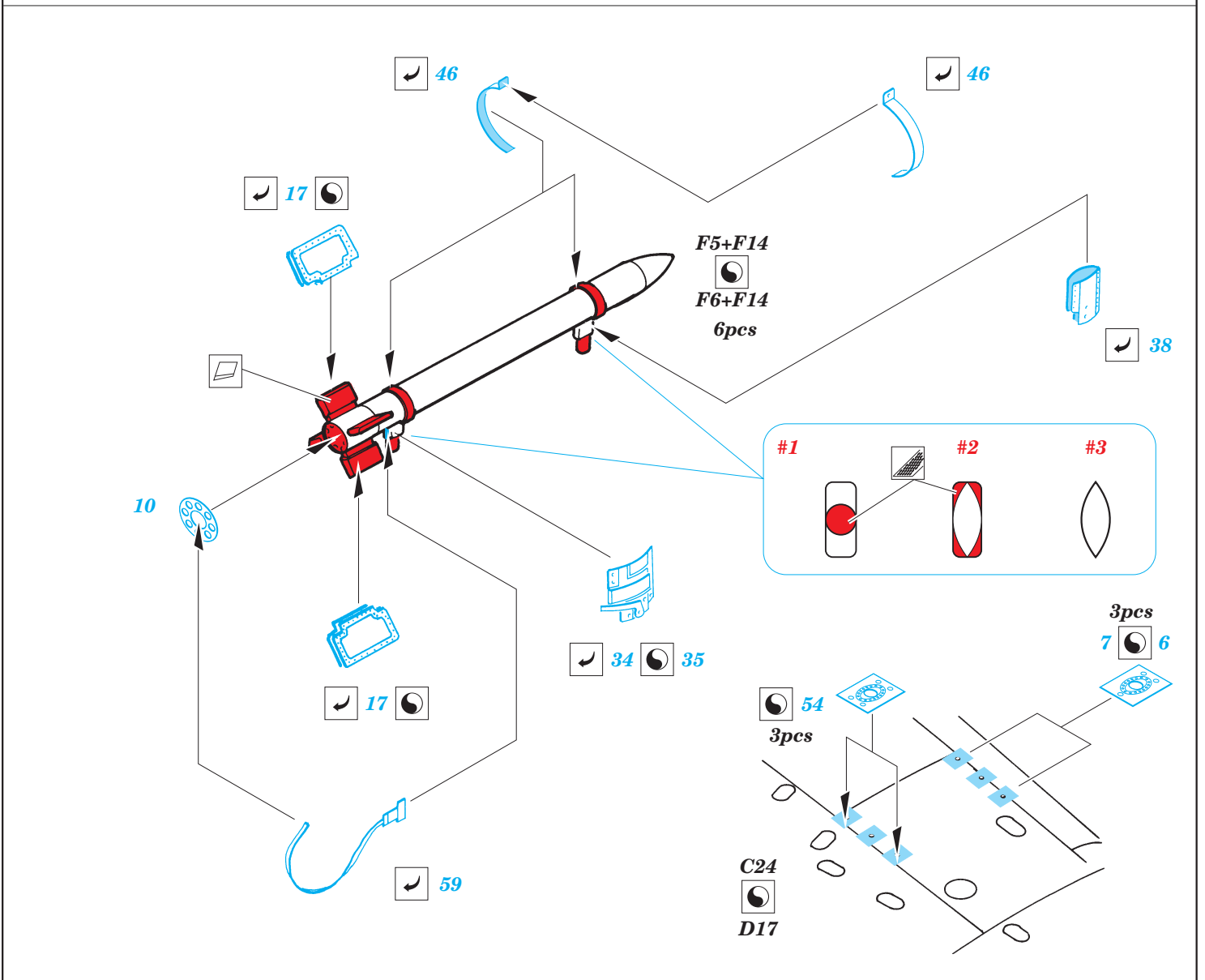
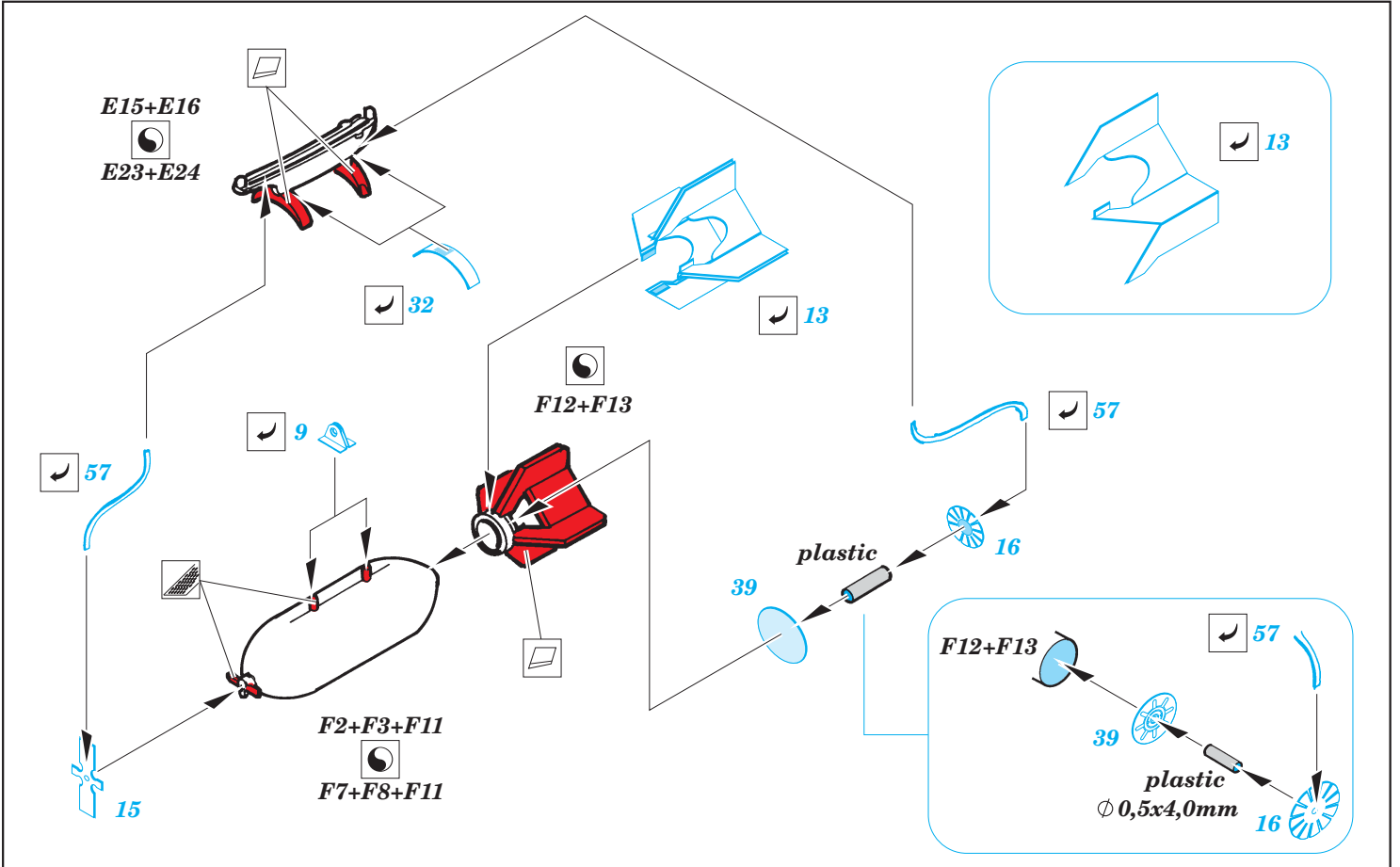


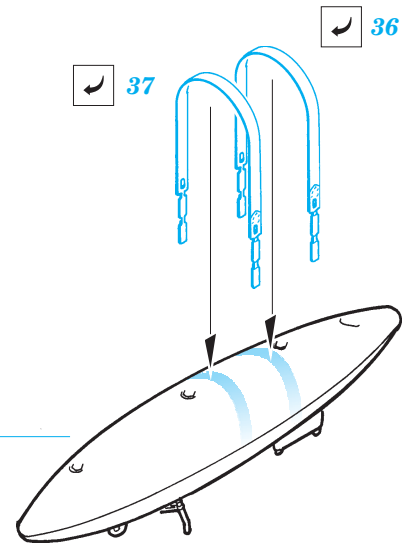
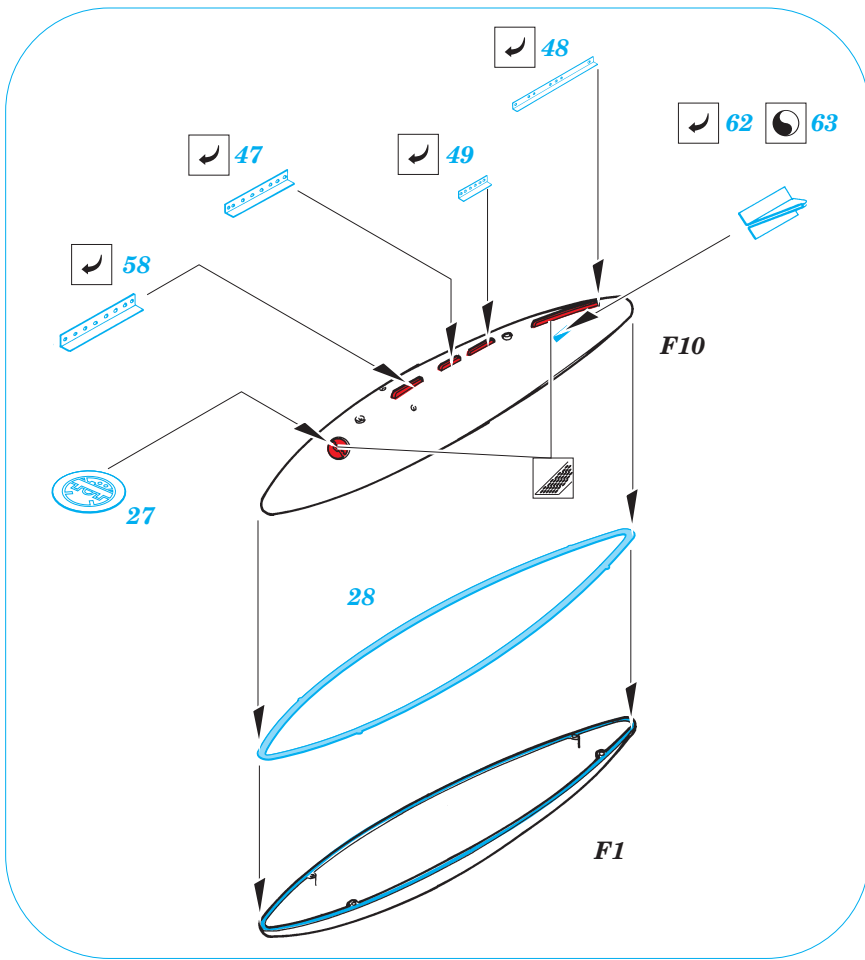
## REFERENCES:

AERODETAIL #17.....F6F Hellcat  
A DETAIL & SCALE vol.49.....F6F Hellcat









F1+F4+F9+F10+F15+F16

*For further detail sets look for eduard 32 203 F6F-3 Hellcat engine, 32 202 F6F-3 Hellcat undercarriage (not included in this set)*

