

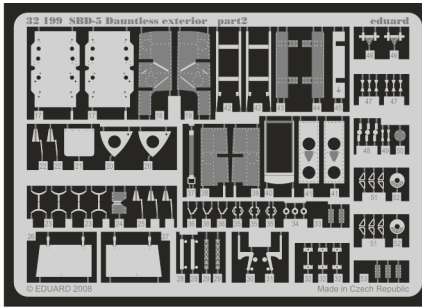
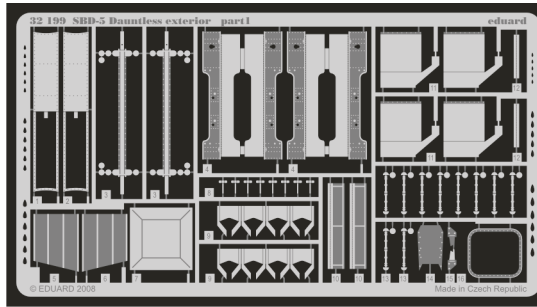


SBD-5 Dauntless exterior

eduard

32 199

1/32 scale detail set for Trumpeter kit • sada detailů pro model 1/32 Trumpeter



- APPLY EXPRESS MASK AND PAINT BEFORE GLUING
POUŽIT EXPRESS MASK NABARVIT PŘED SLEPENÍM
- SYMMETRICAL ASSEMBLY
SYMETRICKÁ MONTÁŽ
- REMOVE
ODSTRANIT
- GRIND
OBROUSIT
- DRILL HOLE
VRTAT OTVOR
- BEND
OHNOUT
- OPTION
VOLBA
- REPLACE
NAHRADIT

ORIGINAL KIT PARTS
PŮVODNÍ DÍLY STAVEBNICE

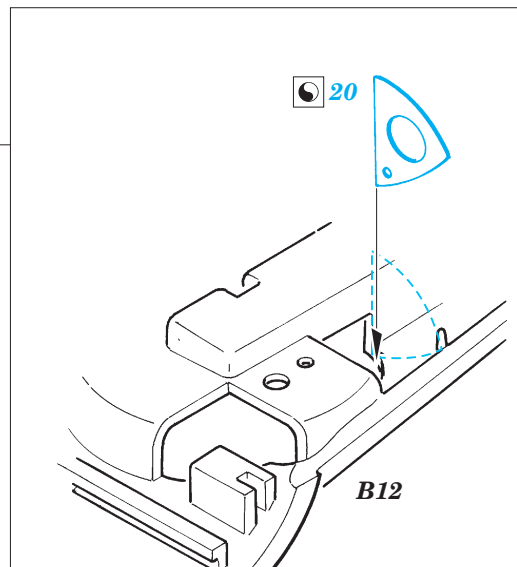
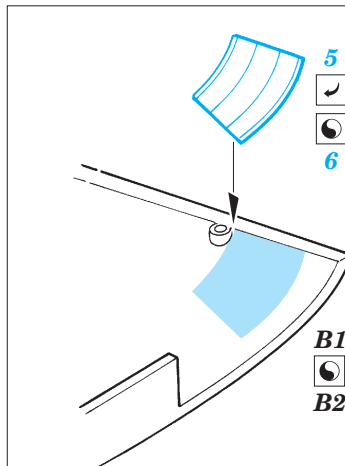
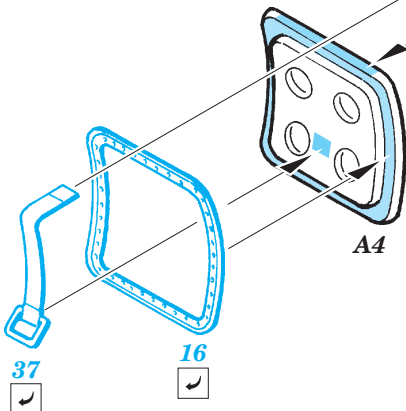
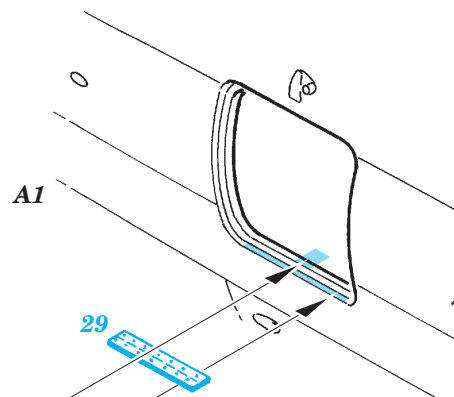
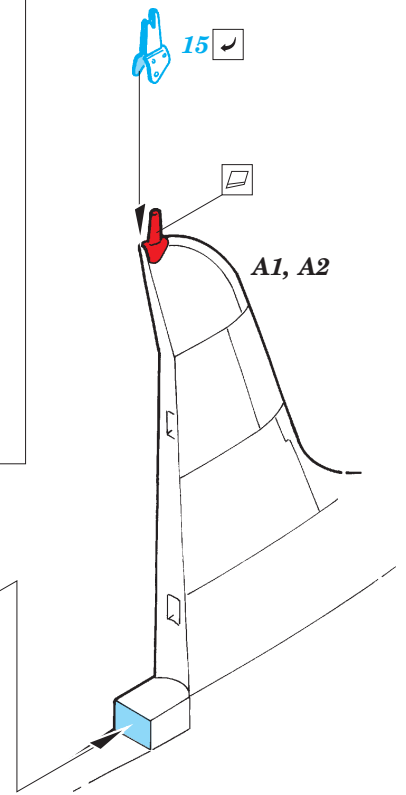
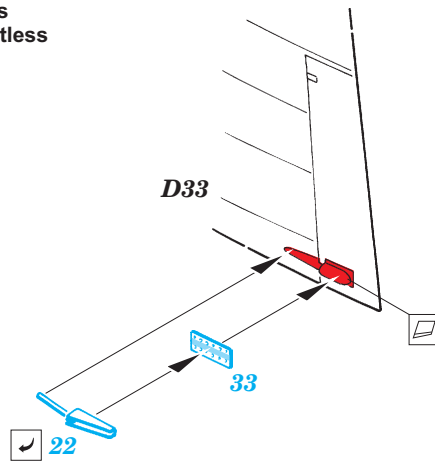
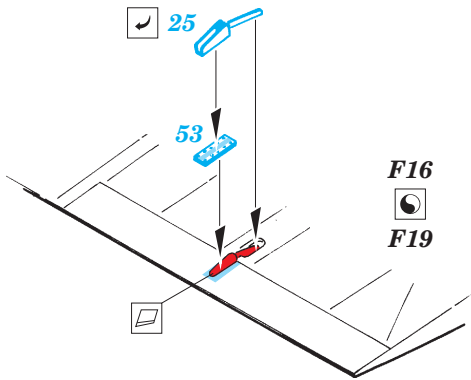
PHOTO-ETCHED PARTS
LEPTANÉ DÍLY

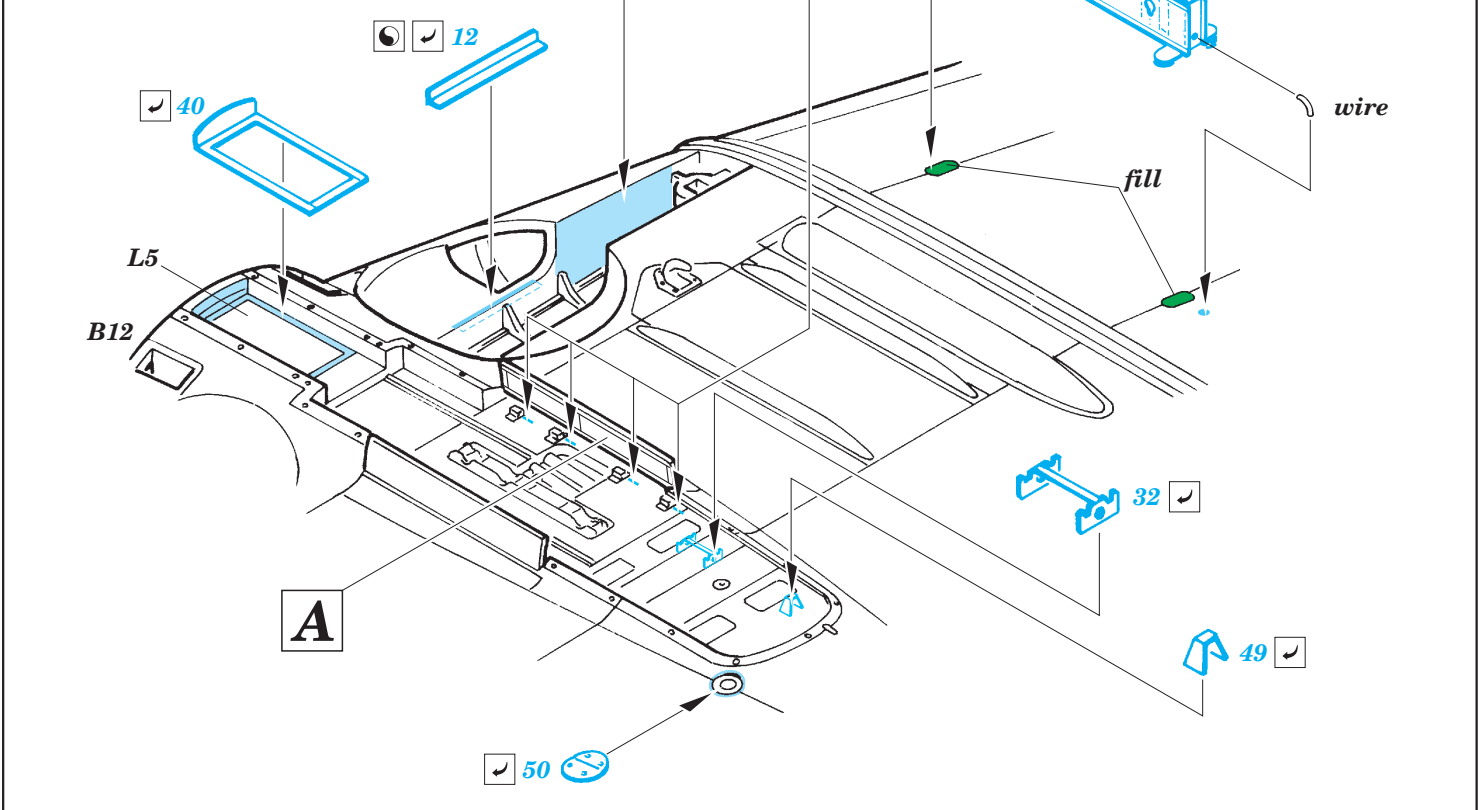
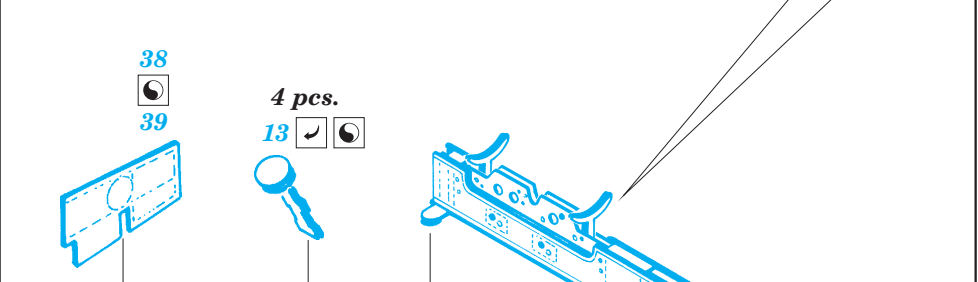
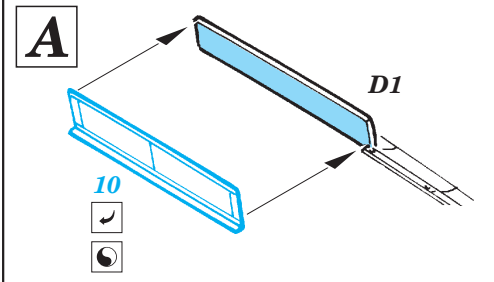
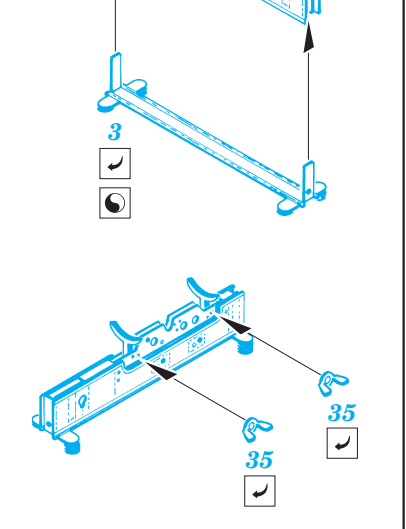
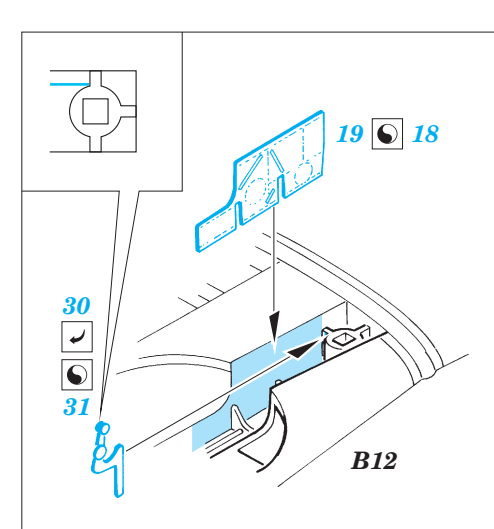
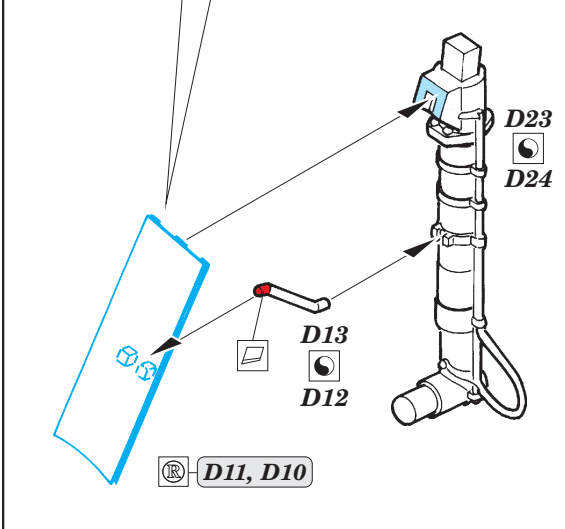
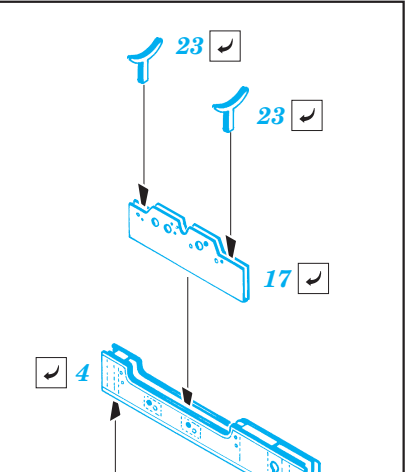
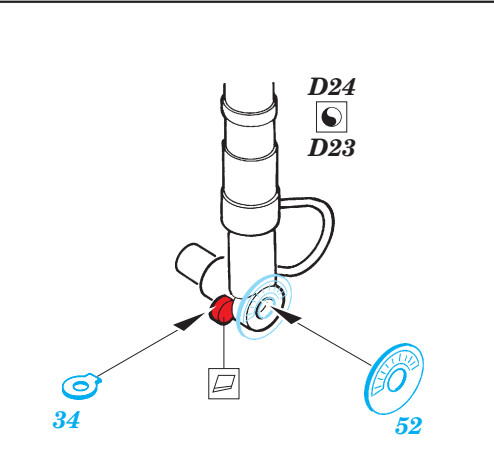
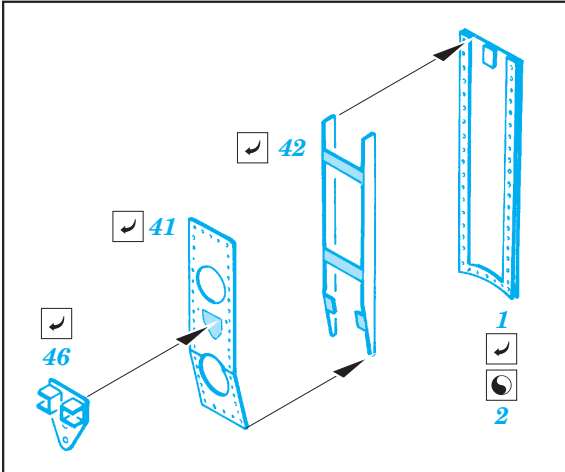
PARTS TO BE REMOVED
DÍLY K ODSTRANĚNÍ

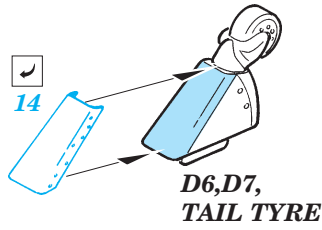
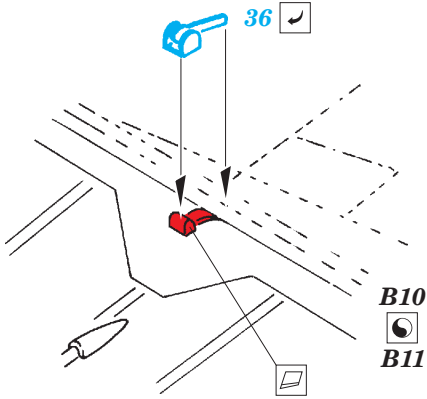
FILL
TMELIT

REFERENCES:

- Squadron/Signal Publ.: In Action # 1064 - SBD Dauntless
- Squadron/Signal Publ.: Walk Around # 5533 - SBD Dauntless
- Detail & Scale #48 - SBD Dauntless







2 pcs.

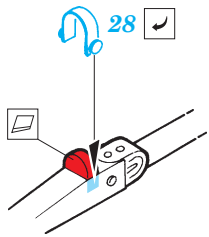
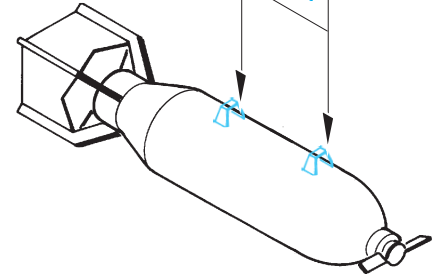
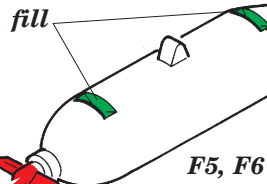
Ø - 3,3mm
l - 1,6mm
plastic

F9, F10

9

2 pcs.

47



**DO NOT GLUE !
NELEPIT !**

