

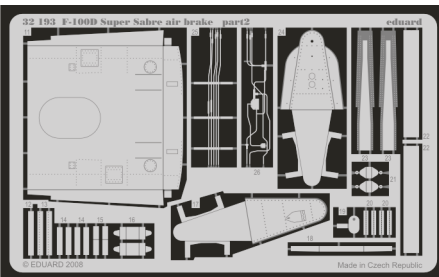
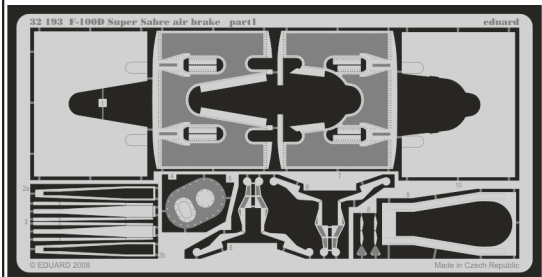


F-100D Super Sabre air brake

eduard

32 193

1/32 scale detail set for TRUMPETER kit • sada detailů pro model 1/32 TRUMPETER



- ★ APPLY EXPRESS MASK AND PAINT BEFORE GLUING
POUŽIT EXPRESS MASK NABARVIT PŘED SLEPENÍM
- ☯ SYMMETRICAL ASSEMBLY
SYMETRICKÁ MONTÁŽ
- ✂ REMOVE
ODSTRANIT
- ☑ BEND
OHNOUT
- ☑ GRIND
OBROUSIT
- ☑ DRILL HOLE
VRTAT OTVOR
- ☑ ? OPTION
VOLBA
- ☑ (R) REPLACE
NAHRADIT

ORIGINAL KIT PARTS
PŮVODNÍ DÍLY STAVEBNICE

PHOTO-ETCHED PARTS
LEPTANÉ DÍLY

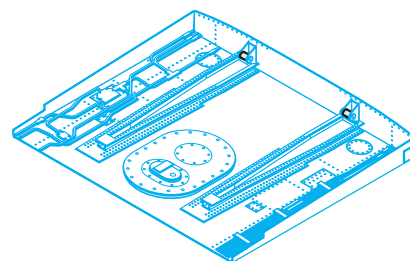
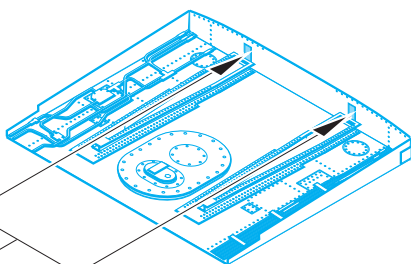
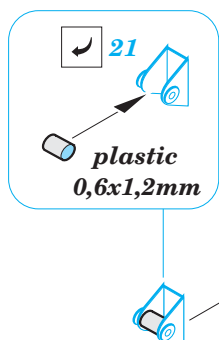
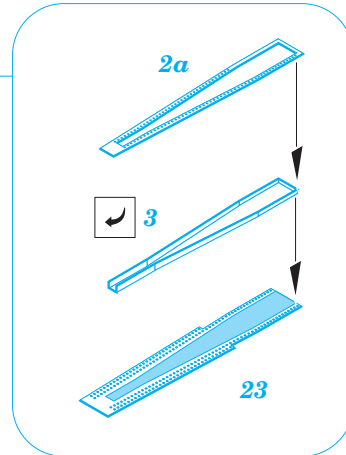
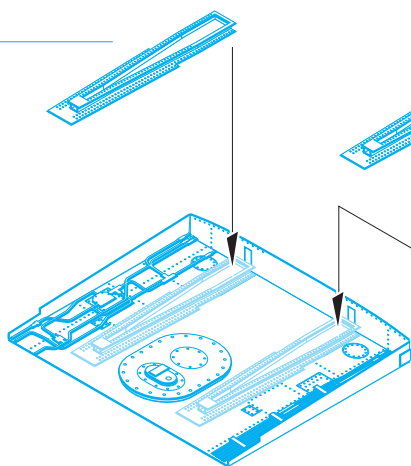
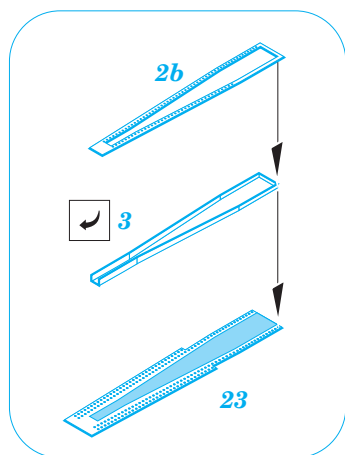
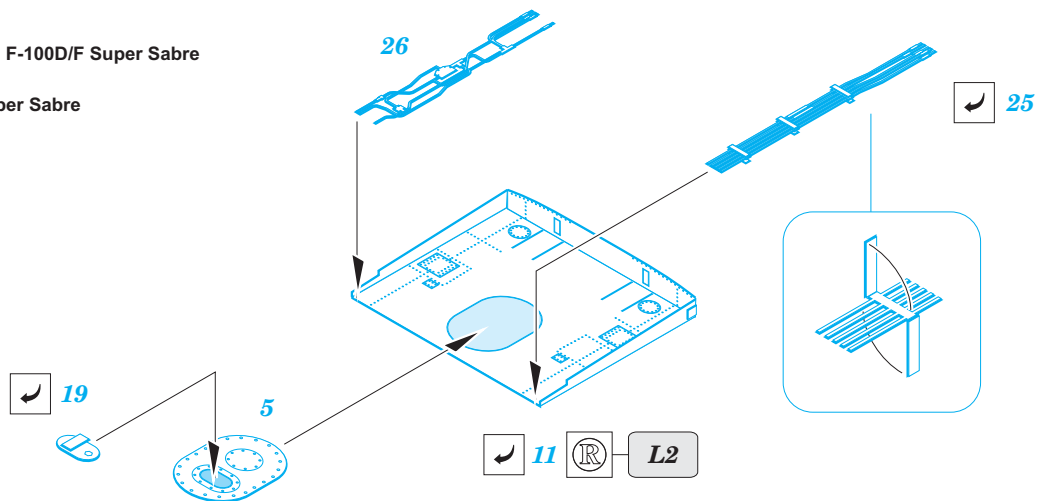
PARTS TO BE REMOVED
DÍLY K ODSTRANĚNÍ

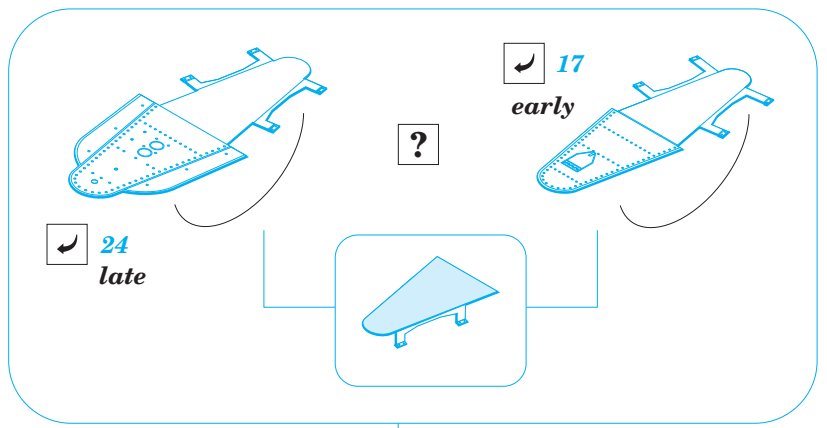
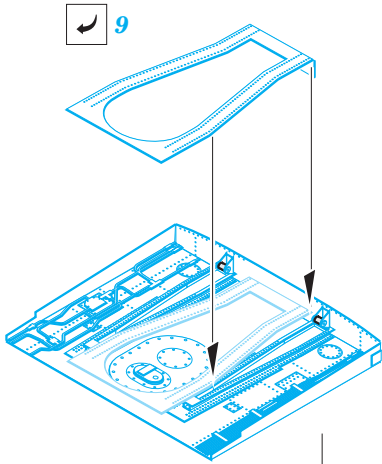
FILL
TMELIT

REFERENCES:

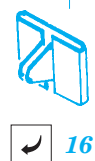
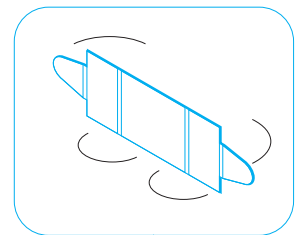
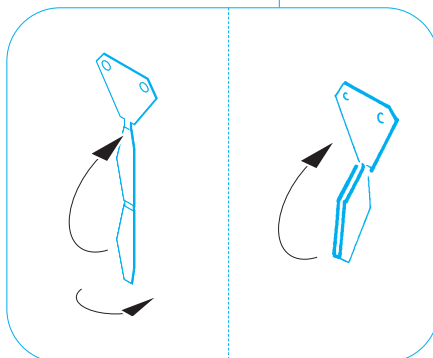
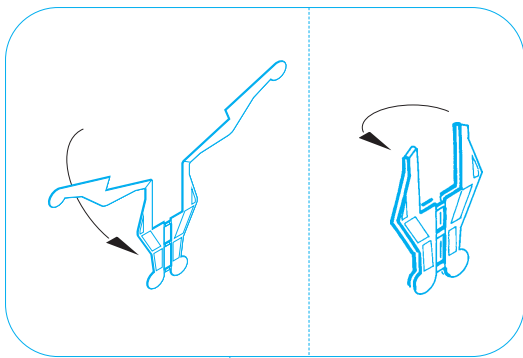
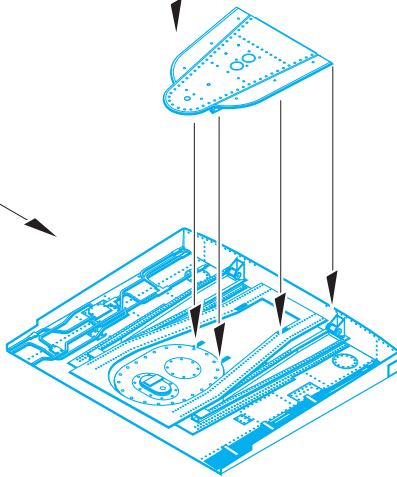
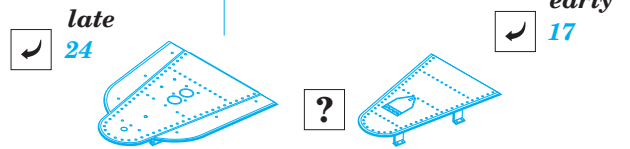
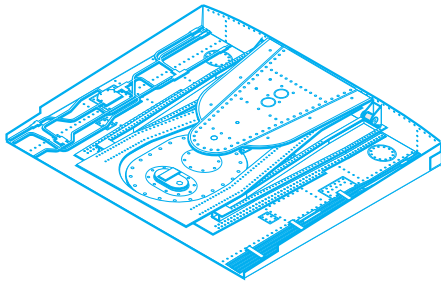
SQADRON SIGNAL PUBLICATIONS..... F-100D/F Super Sabre
WALK AROUND No.48

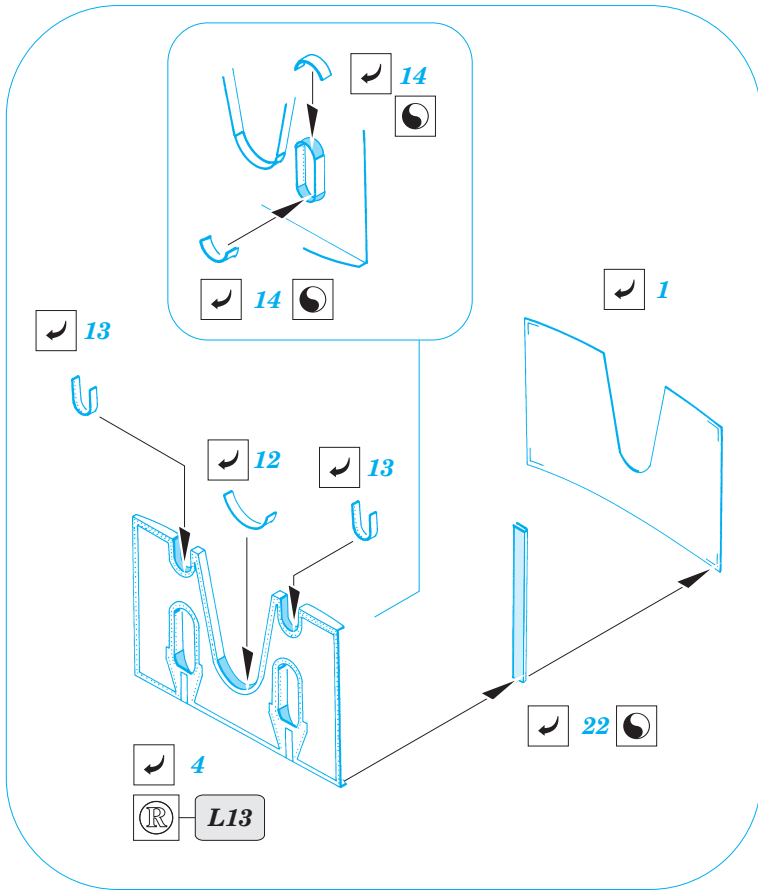
DETAIL&SCALE No.4..... The F-100 Super Sabre



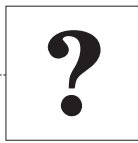
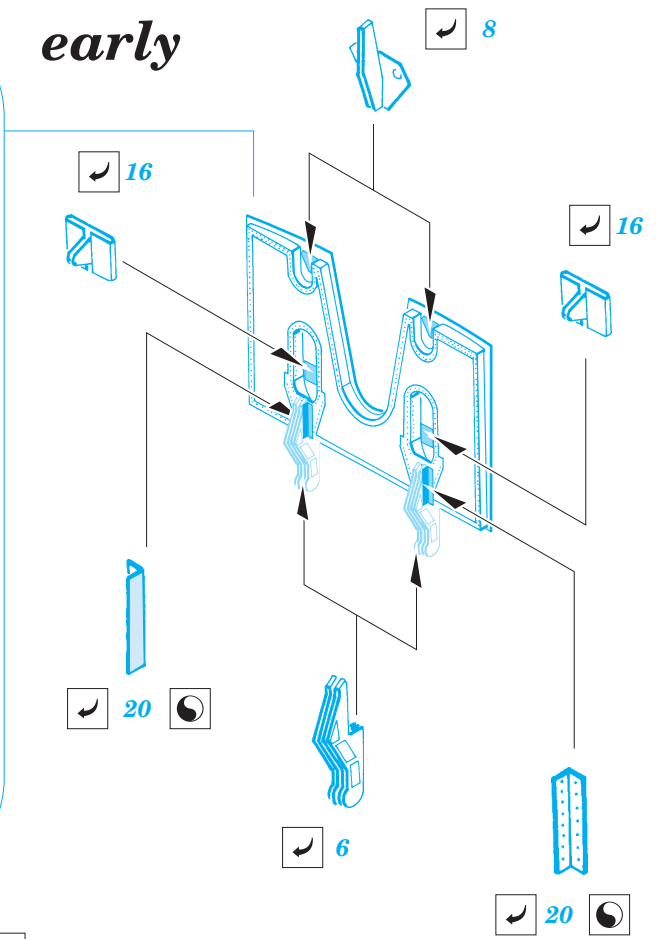


final assembly

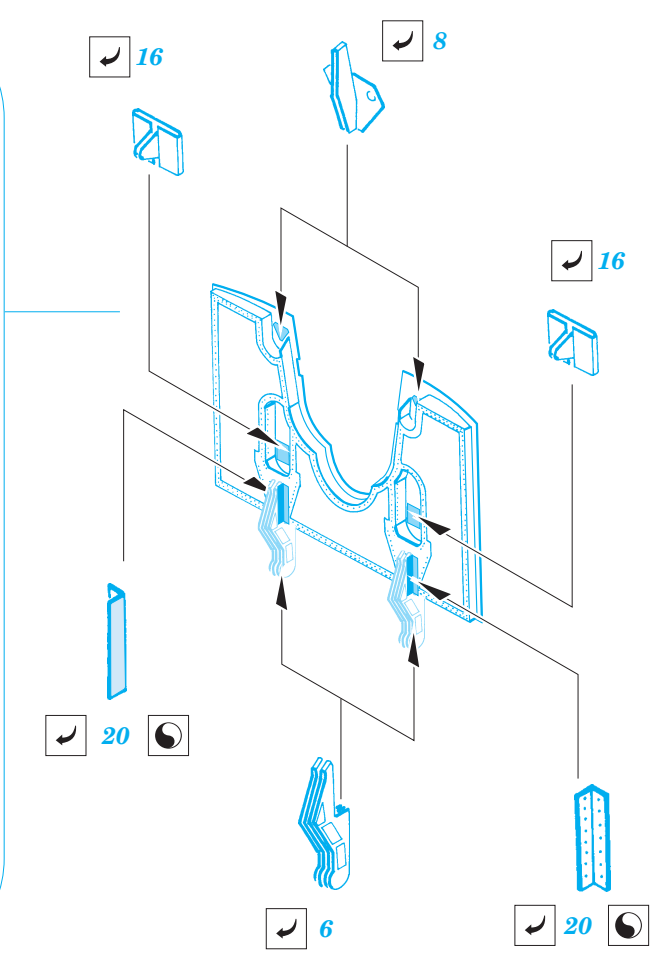
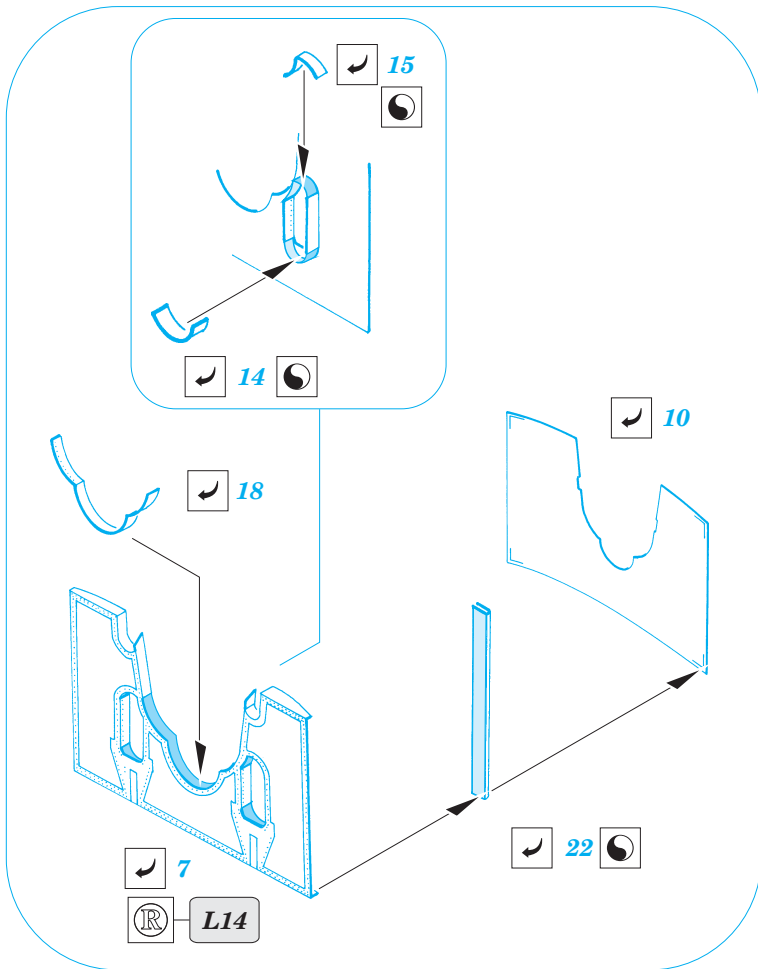




early



late



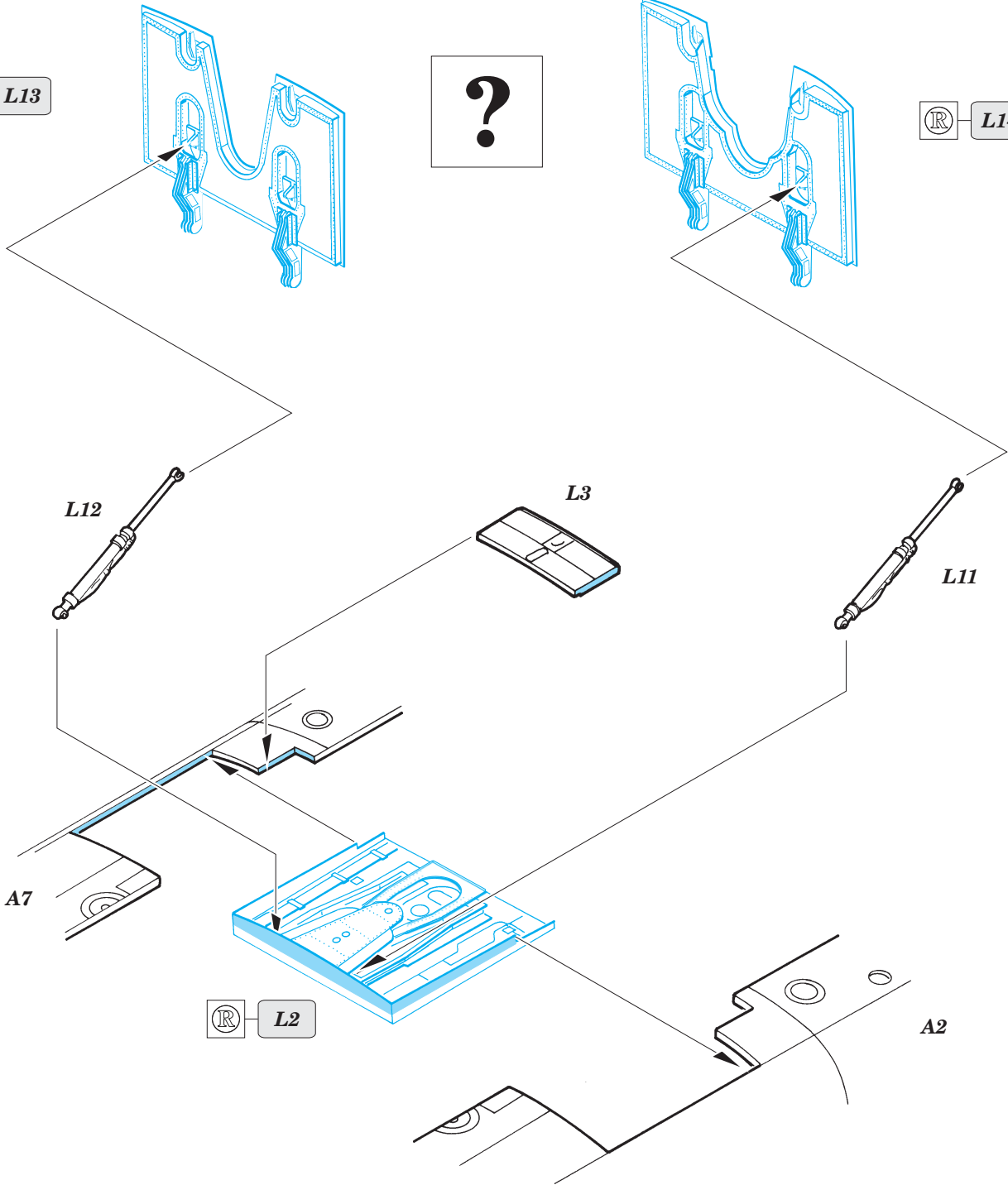
early

late

Ⓜ L13



Ⓜ L14



For further detail set look for [eduard 32 612 F-100D Super Sabre seat](#)
 and [32 186 F-100D Super Sabre slats](#)
 (not included in this set)

