

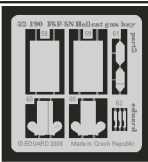
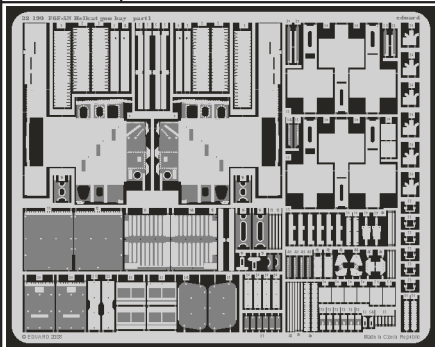


F6F-5N Hellcat gun bay

eduard

32 190

1/32 scale detail set for TRUMPETER kit • sada detailů pro model 1/32 TRUMPETER



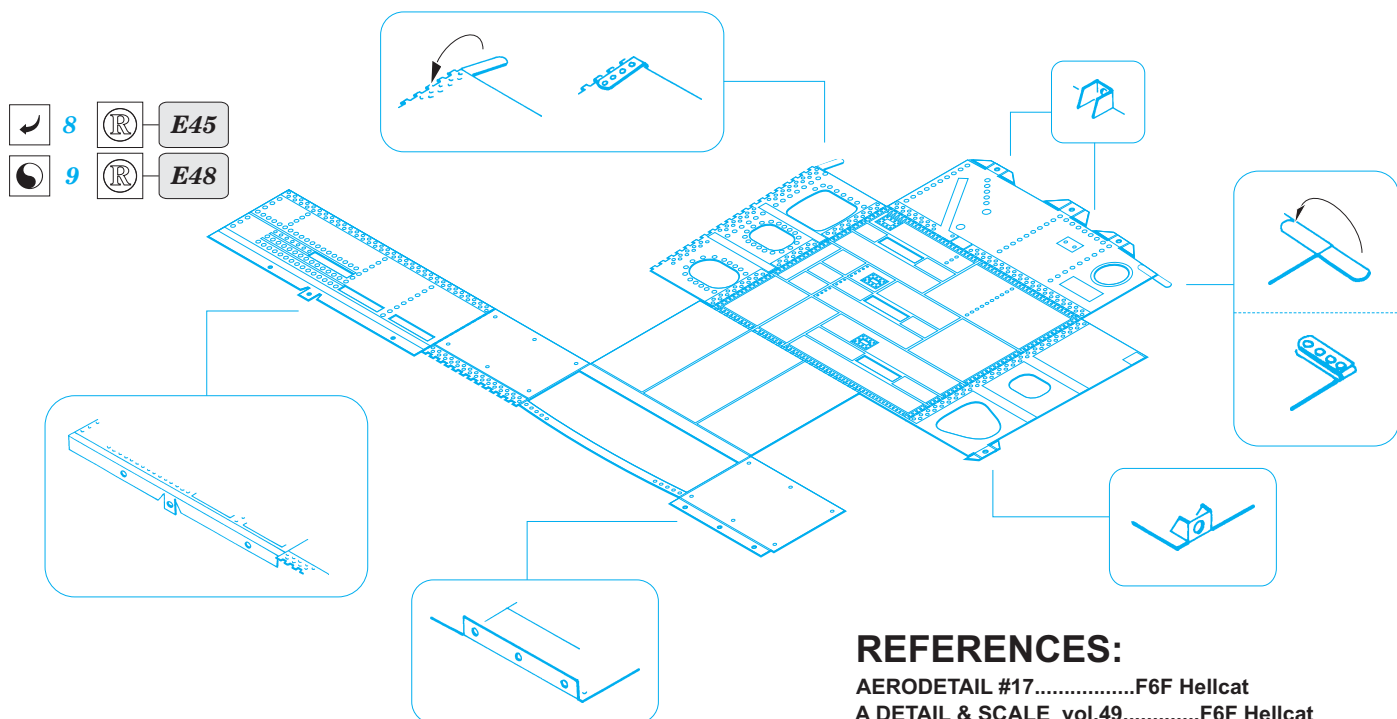
- APPLY EXPRESS MASK AND PAINT BEFORE GLUING
POUŽIT EXPRESS MASK NABARVIT PŘED SLEPENÍM
- SYMMETRICAL ASSEMBLY
SYMETRICKÁ MONTÁŽ
- REMOVE
ODSTRANIT
- GRIND
OBROUSIT
- DRILL HOLE
VRTAT OTVOR
- BEND
OHNOUT
- OPTION
VOLBA
- REPLACE
NAHRADIT

ORIGINAL KIT PARTS
PŮVODNÍ DÍLY STAVEBNICE

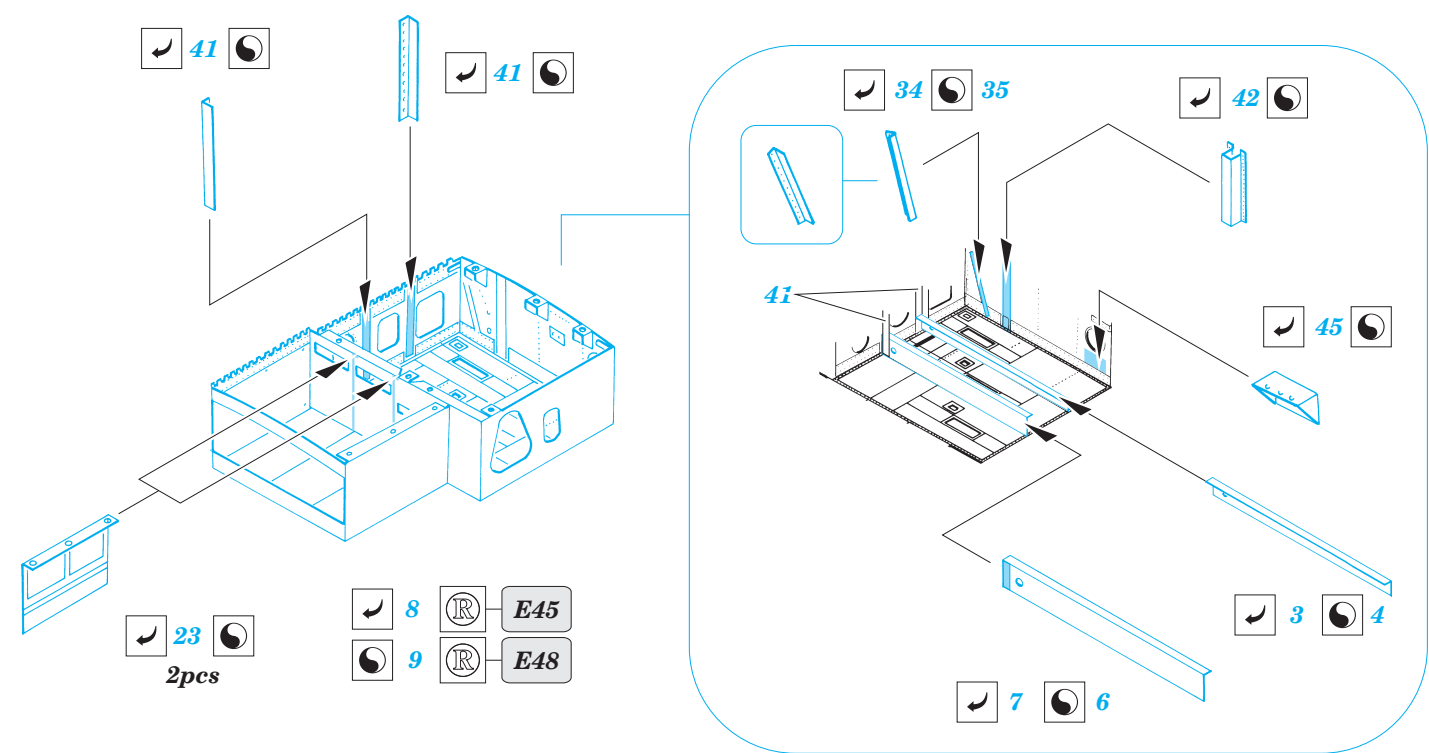
PHOTO-ETCHED PARTS
LEPTANÉ DÍLY

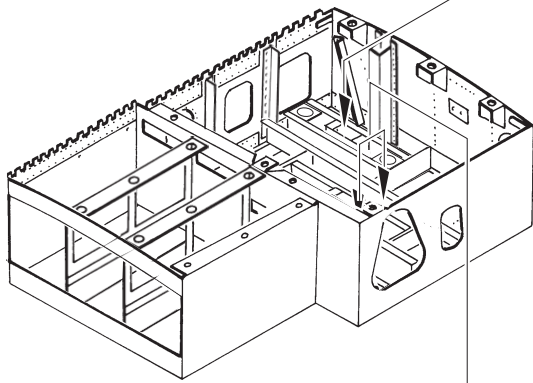
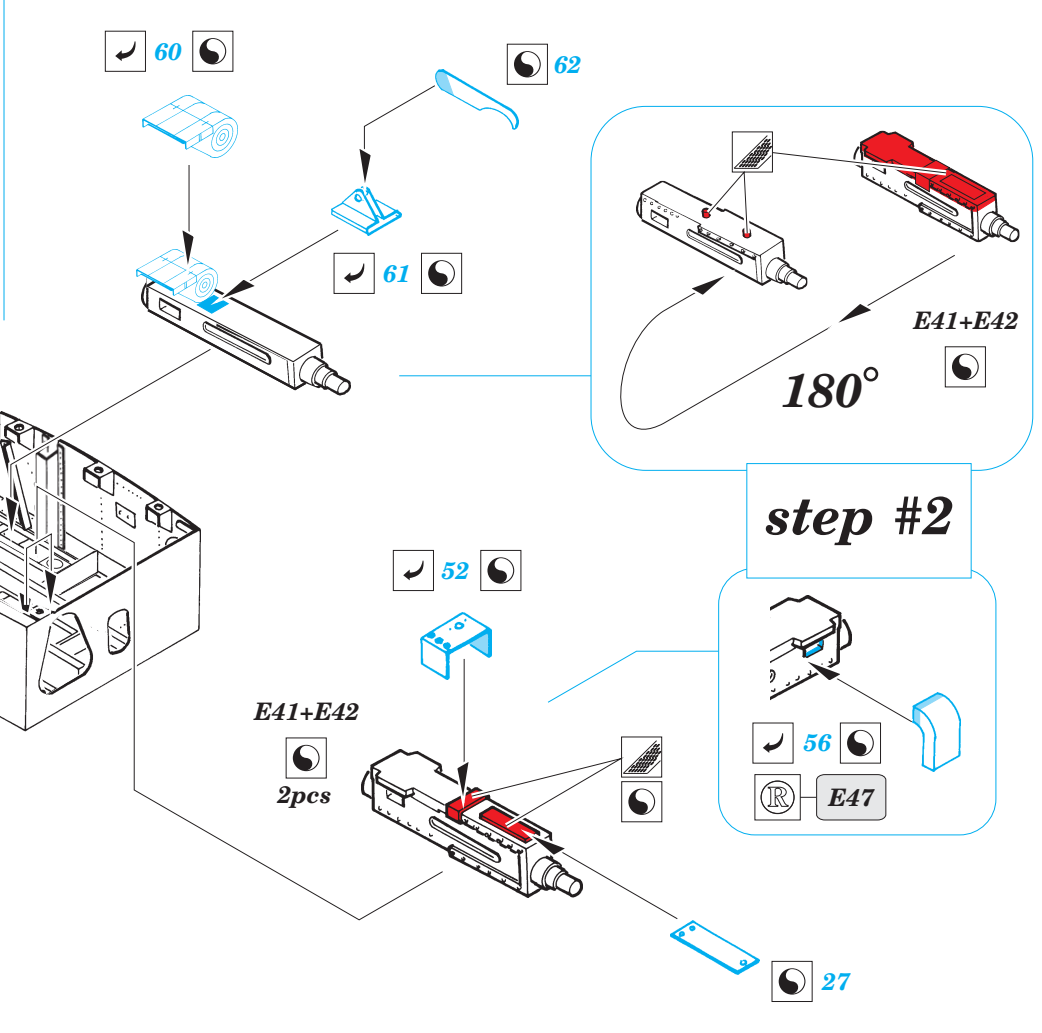
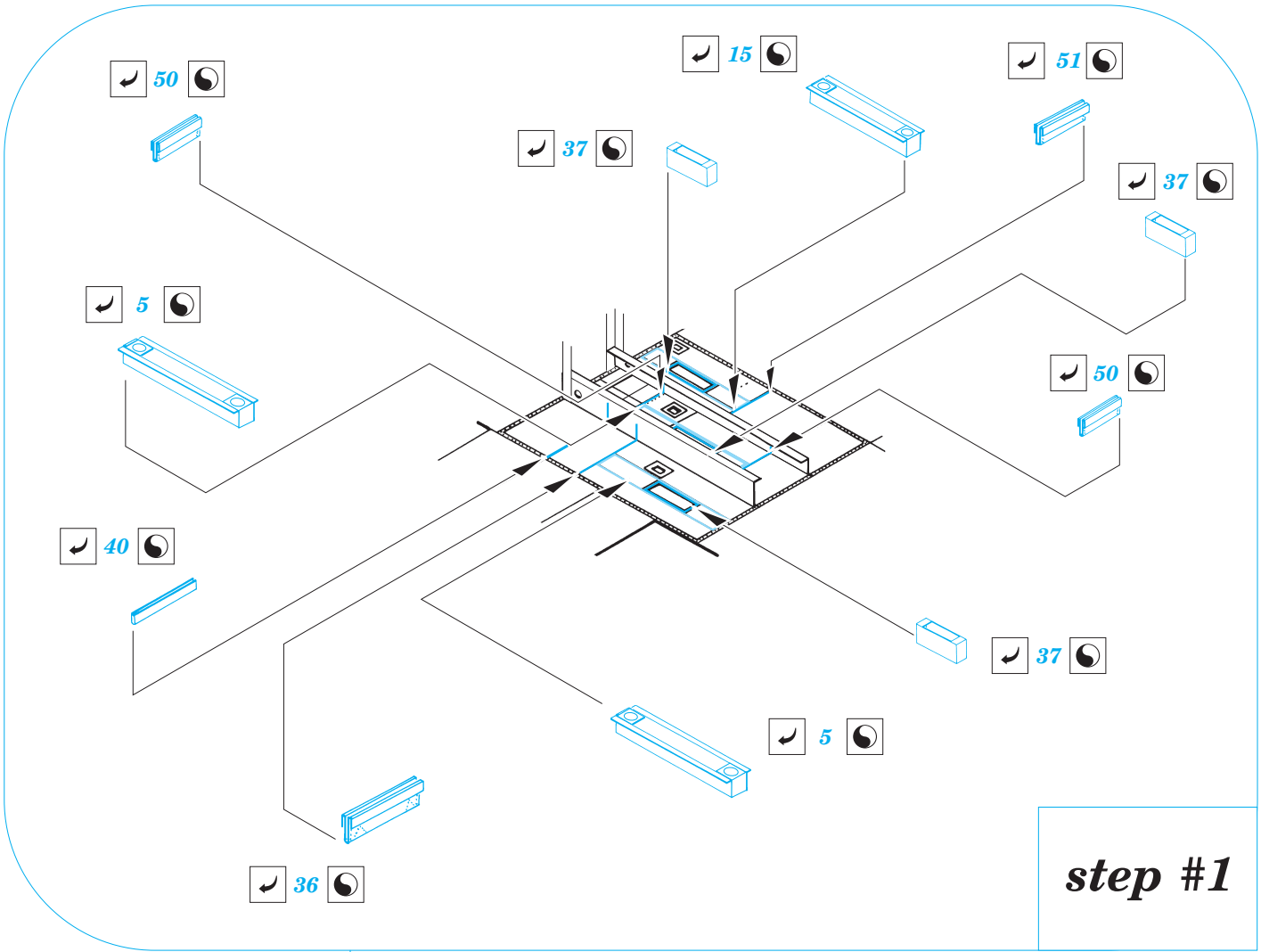
PARTS TO BE REMOVED
DÍLY K ODSTRANĚNÍ

FILL
TMELIT



REFERENCES:
 AERODETAIL #17.....F6F Hellcat
 A DETAIL & SCALE vol.49.....F6F Hellcat





- 8 **E45**
- 9 **E48**

E41+E42

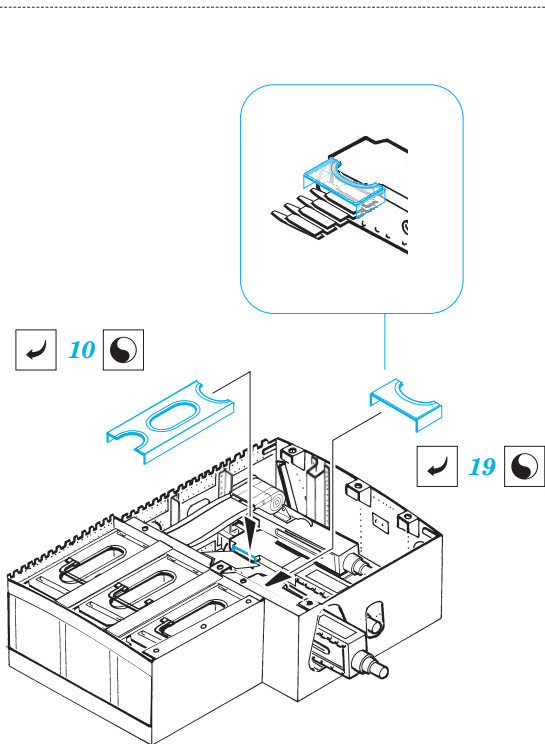
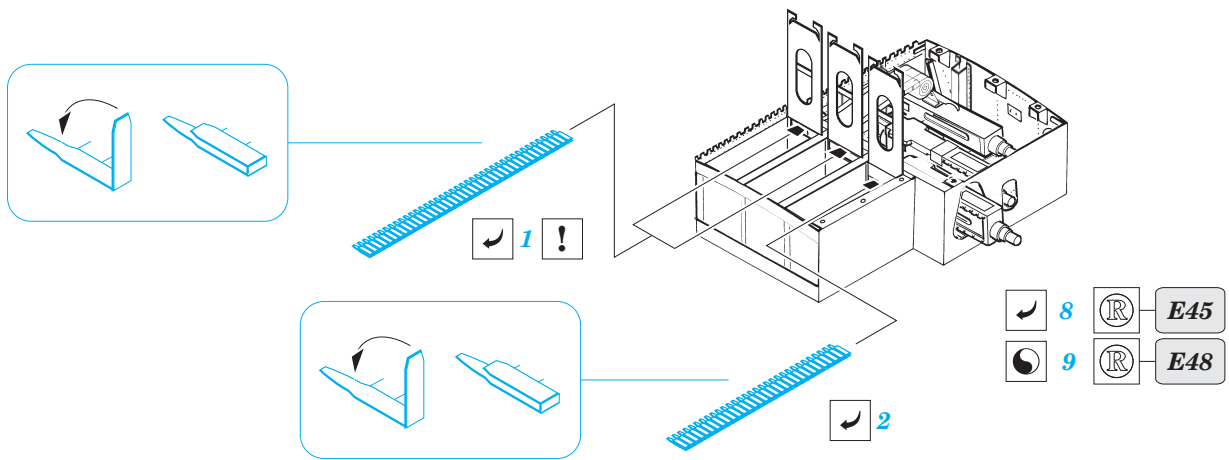
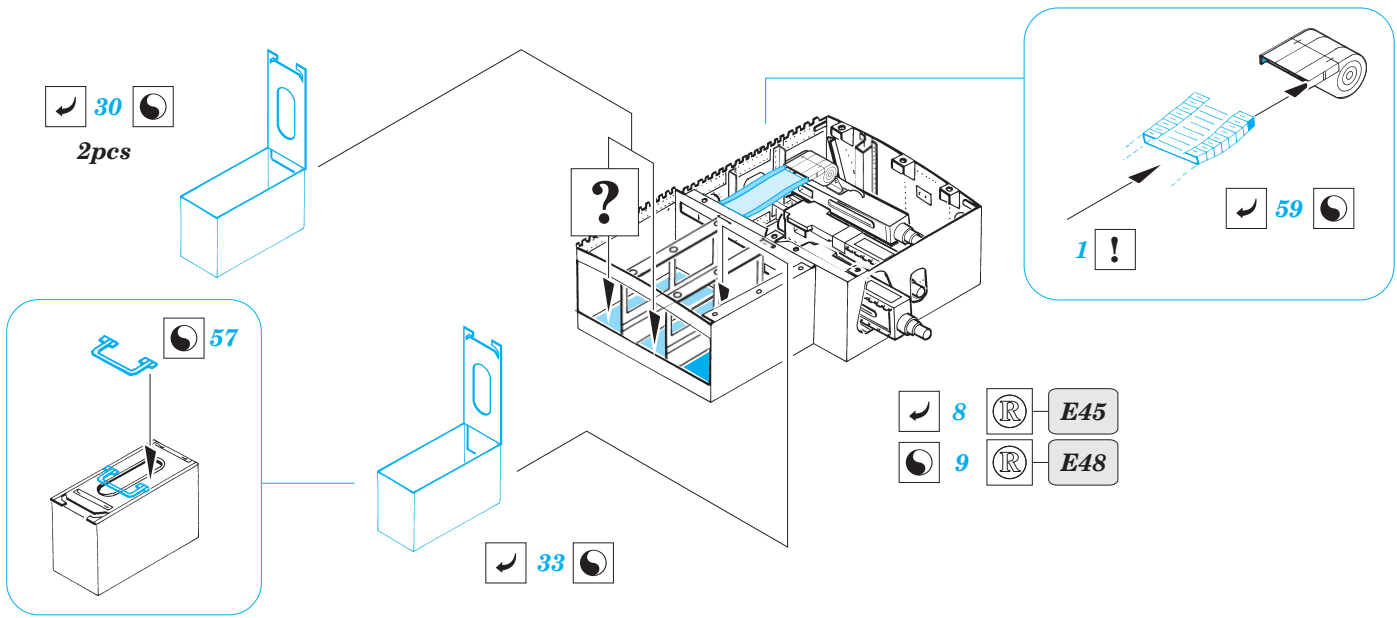
2pcs

E41+E42

step #2

56
 E47

27



- 8 (R) E45
- 9 (R) E48

