

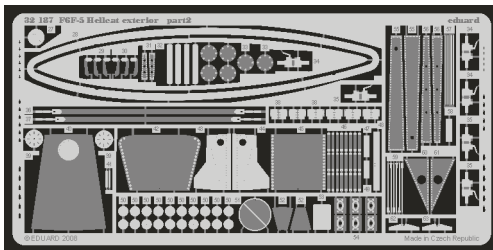
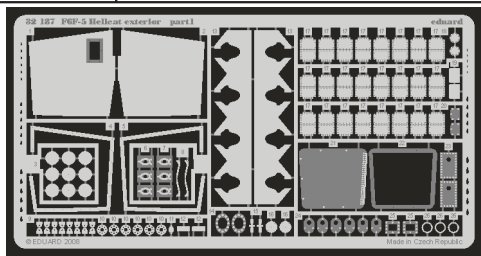


F6F-5 Hellcat exterior

eduard

32 187

1/32 scale detail set for TRUMPETER kit • sada detailů pro model 1/32 TRUMPETER



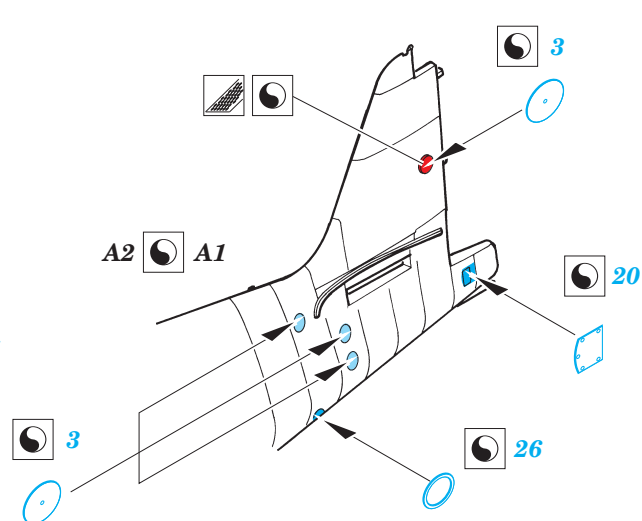
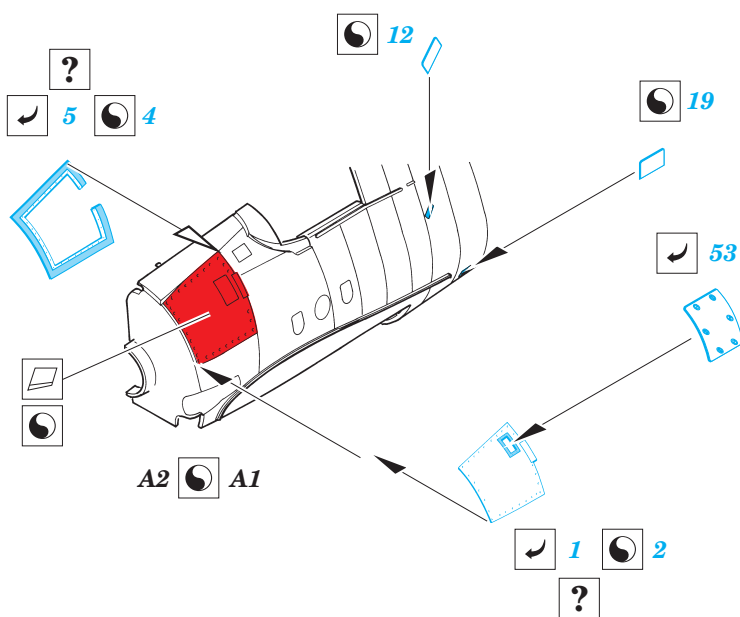
- APPLY EXPRESS MASK AND PAINT BEFORE GLUING
POUŽIT EXPRESS MASK NABARVIT PŘED SLEPENÍM
- SYMMETRICAL ASSEMBLY
SYMETRICKÁ MONTÁŽ
- REMOVE
ODSTRANIT
- GRIND
OBROUSIT
- DRILL HOLE
VRTAT OTVOR
- BEND
OHNOUT
- OPTION
VOLBA
- REPLACE
NAHRADIT

ORIGINAL KIT PARTS
PŮVODNÍ DÍLY STAVEBNICE

PHOTO-ETCHED PARTS
LEPTANÉ DÍLY

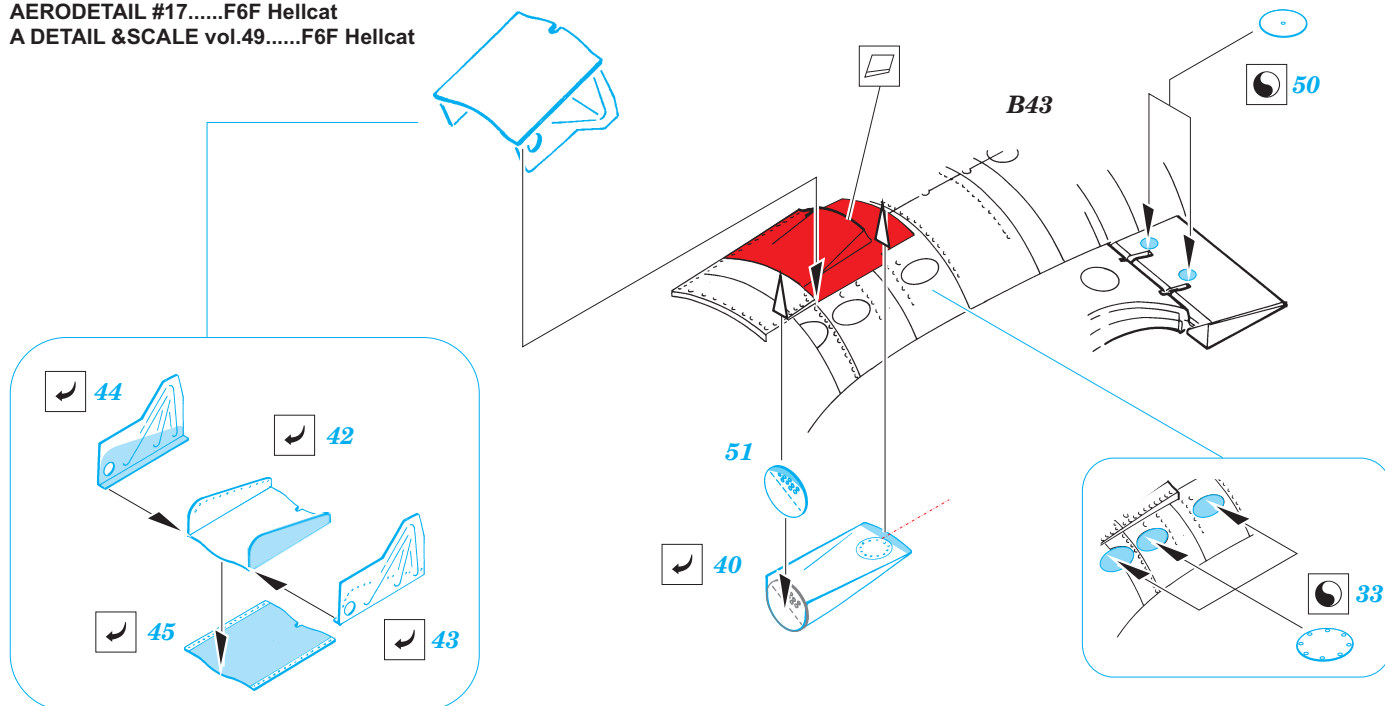
PARTS TO BE REMOVED
DÍLY K ODSTRANĚNÍ

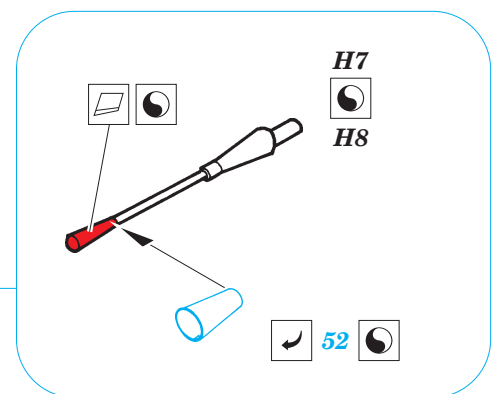
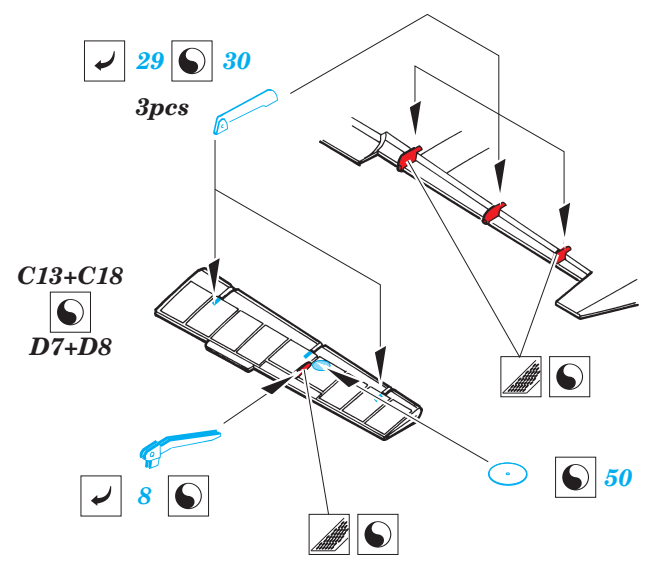
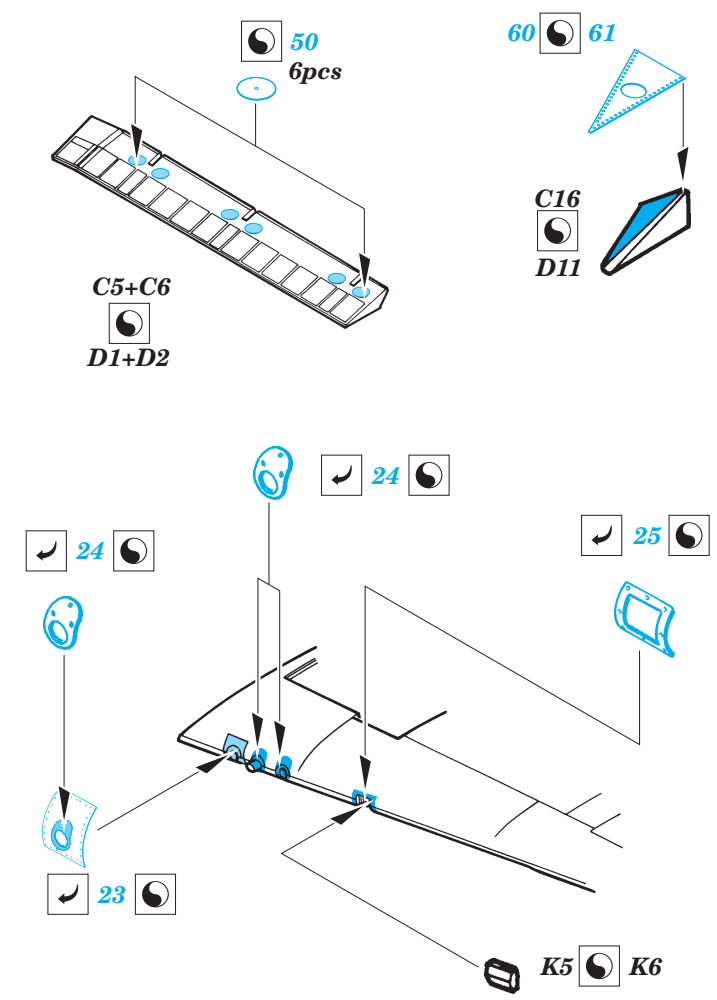
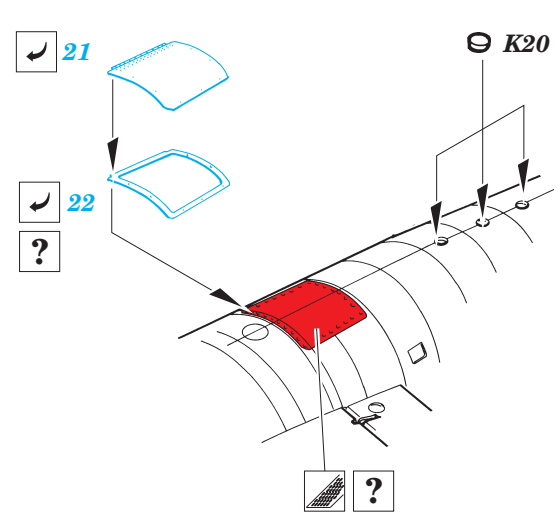
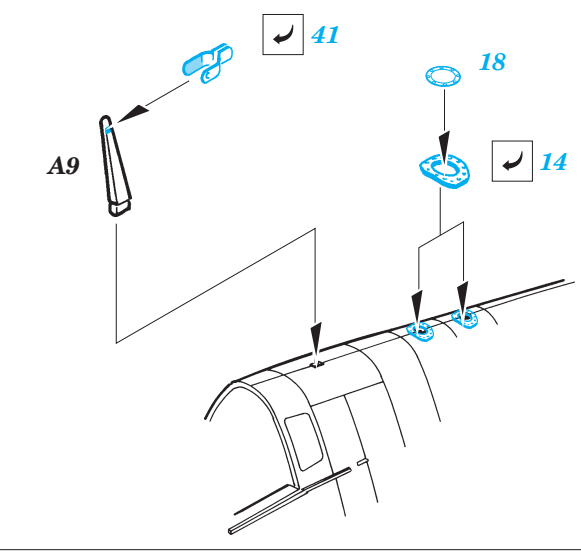
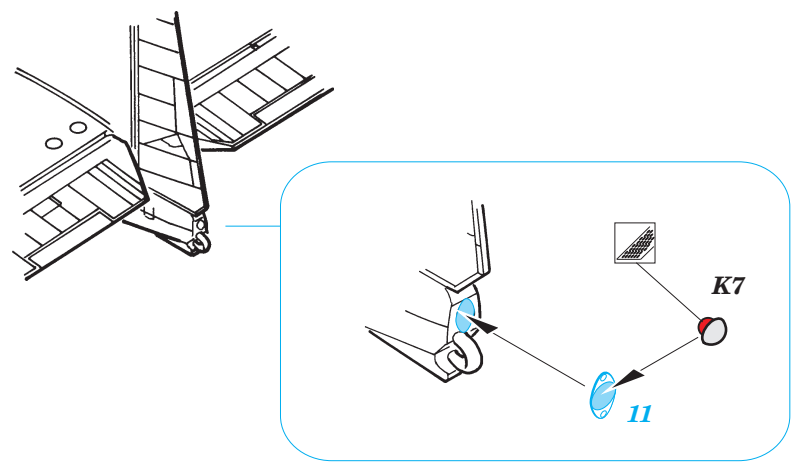
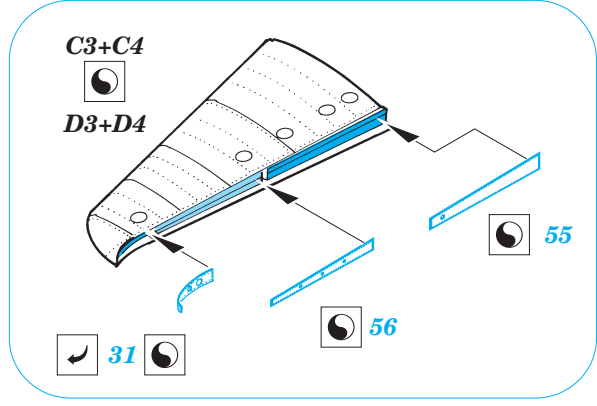
FILL
TMELIT

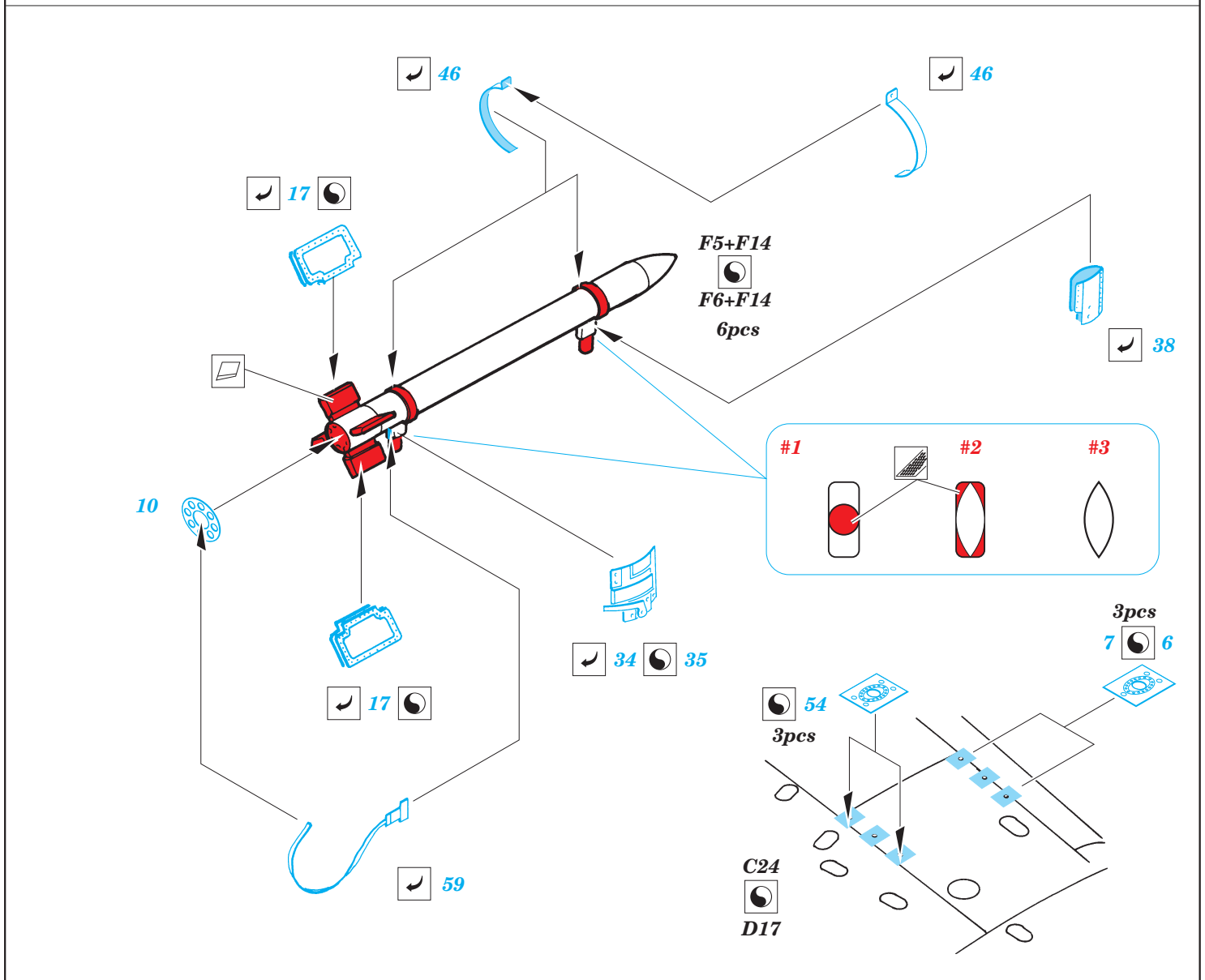
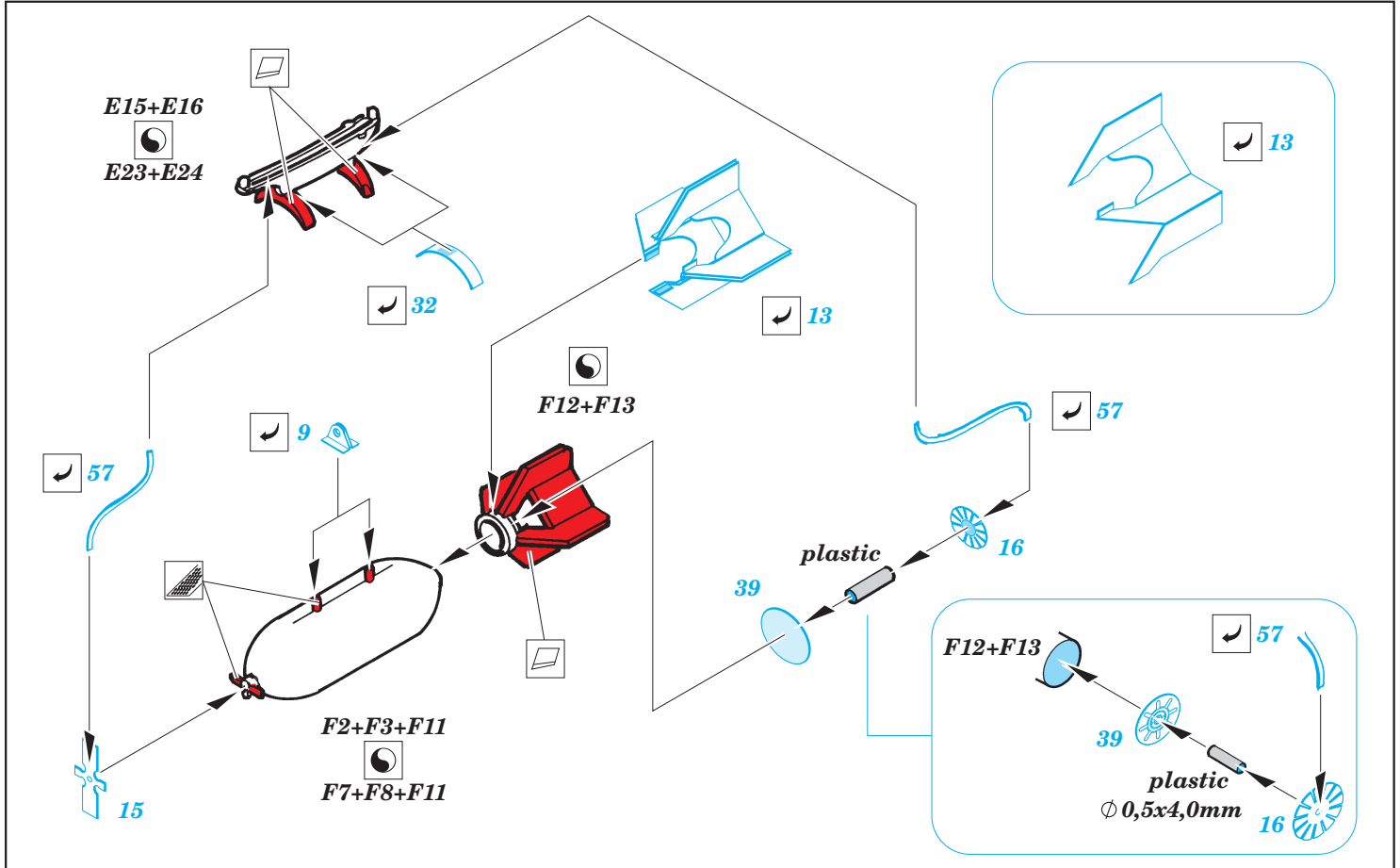


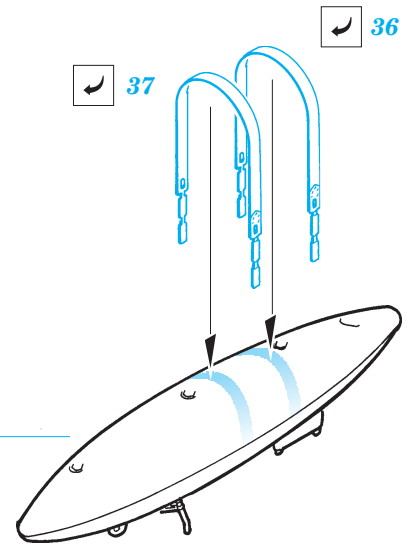
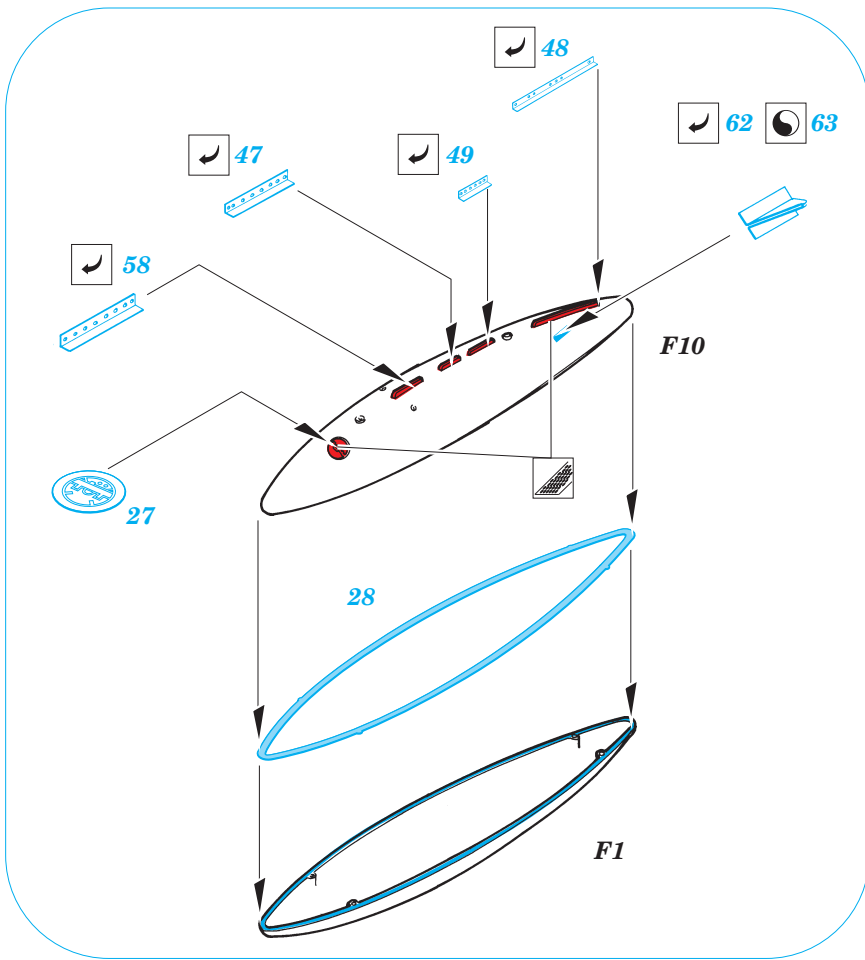
REFERENCES:

AERODETAIL #17.....F6F Hellcat
A DETAIL & SCALE vol.49.....F6F Hellcat









F1+F4+F9+F10+F15+F16

For further detail sets look for eduard 49 411 F6F-3 Hellcat (not included in this set)

