

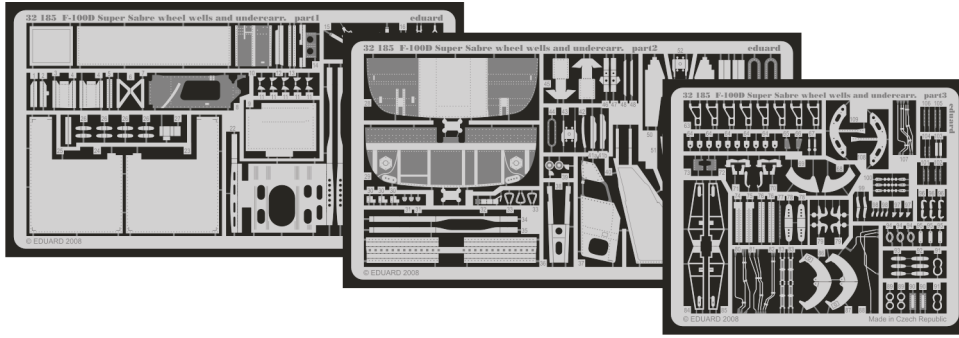


F-100D Super Sabre wheel wells and undercarr.

eduard

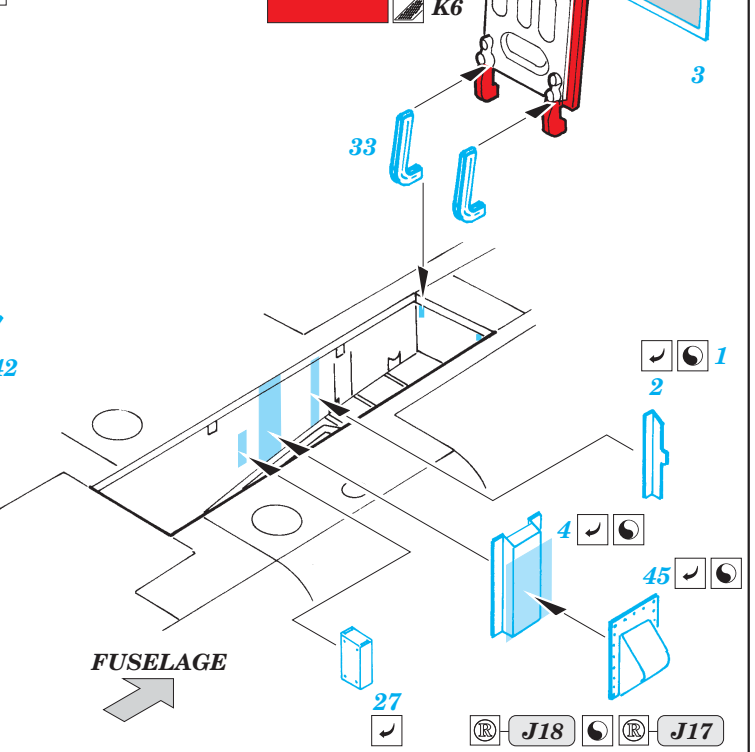
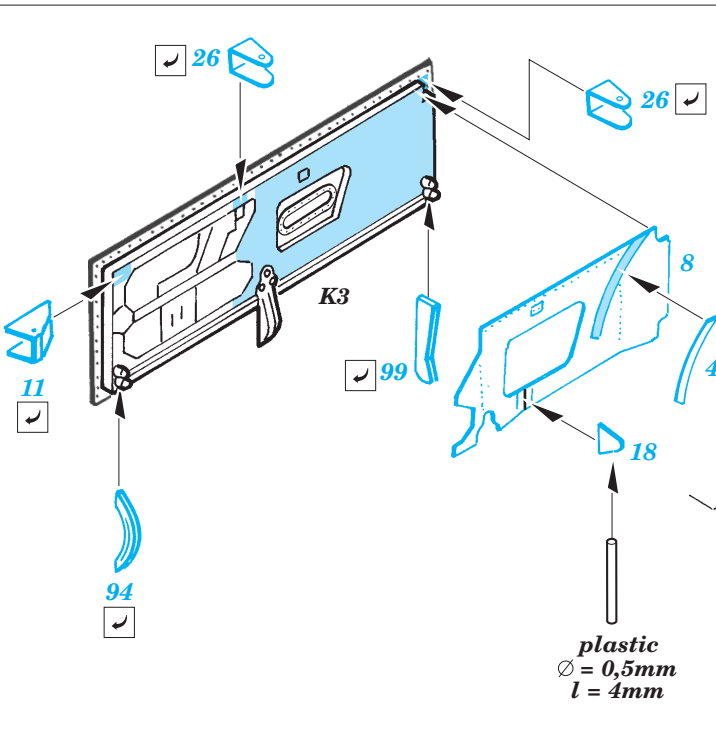
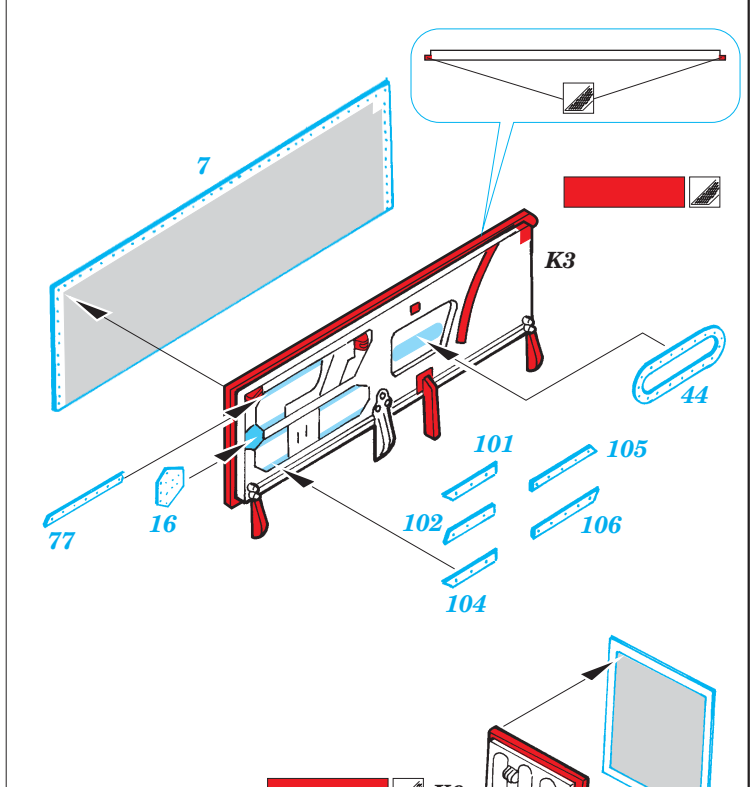
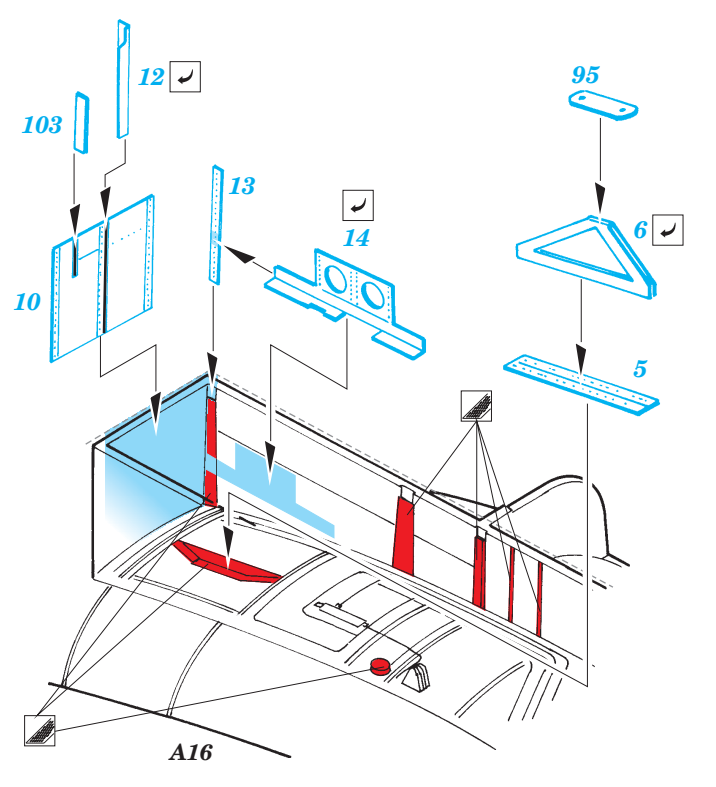
32 185

1/32 scale detail set for Trumpeter kit • sada detailů pro model 1/32 Trumpeter



- APPLY EXPRESS MASK AND PAINT BEFORE GLUING
POUŽIT EXPRESS MASK NABARVIT PŘED SLEPENÍM
- SYMMETRICAL ASSEMBLY
SYMETRICKÁ MONTÁŽ
- REMOVE
ODSTRANIT
- GRIND
OBROUSIT
- DRILL HOLE
VRTAT OTVOR
- BEND
OHNOUT
- OPTION
VOLBA
- REPLACE
NAHRADIT

ORIGINAL KIT PARTS
PŮVODNÍ DÍLY STAVEBNICE
 PHOTO-ETCHED PARTS
LEPTANÉ DÍLY
 PARTS TO BE REMOVED
DÍLY K ODSTRANĚNÍ
 FILL
TMELIT

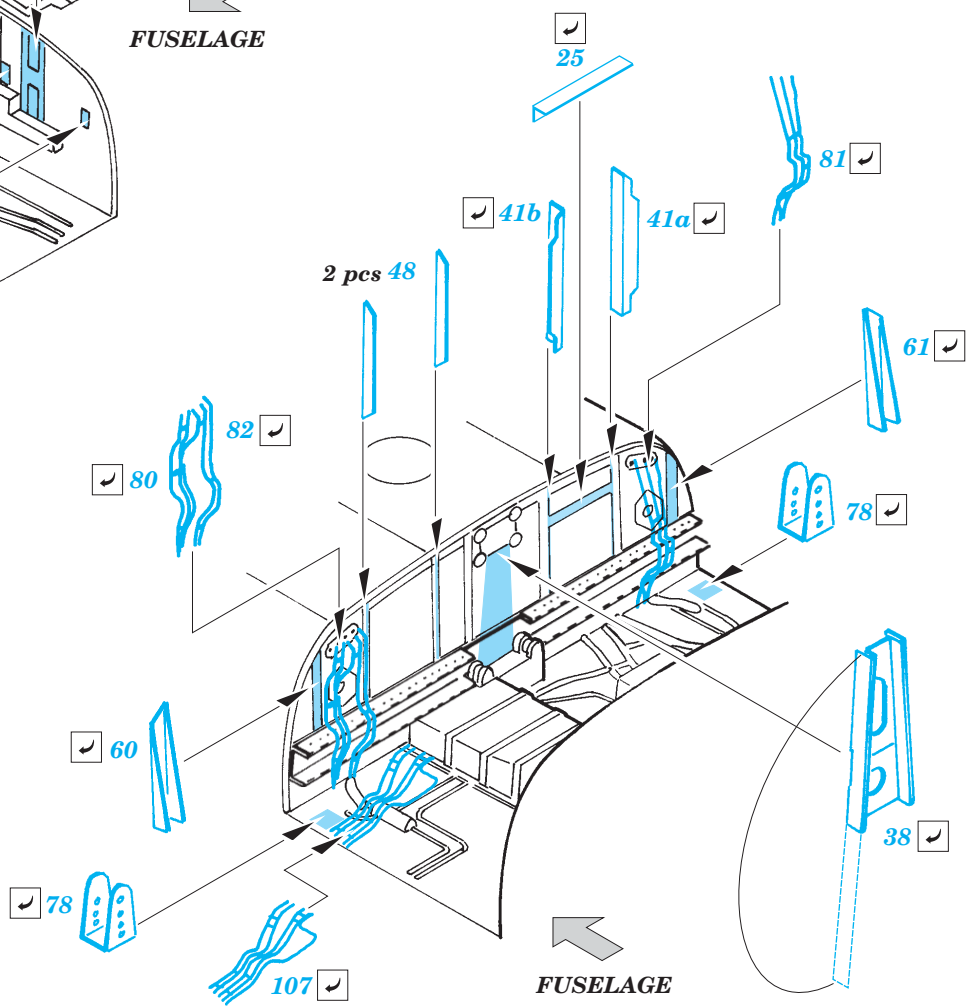
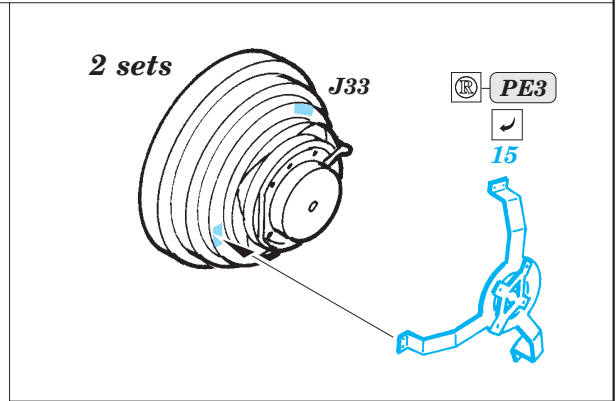
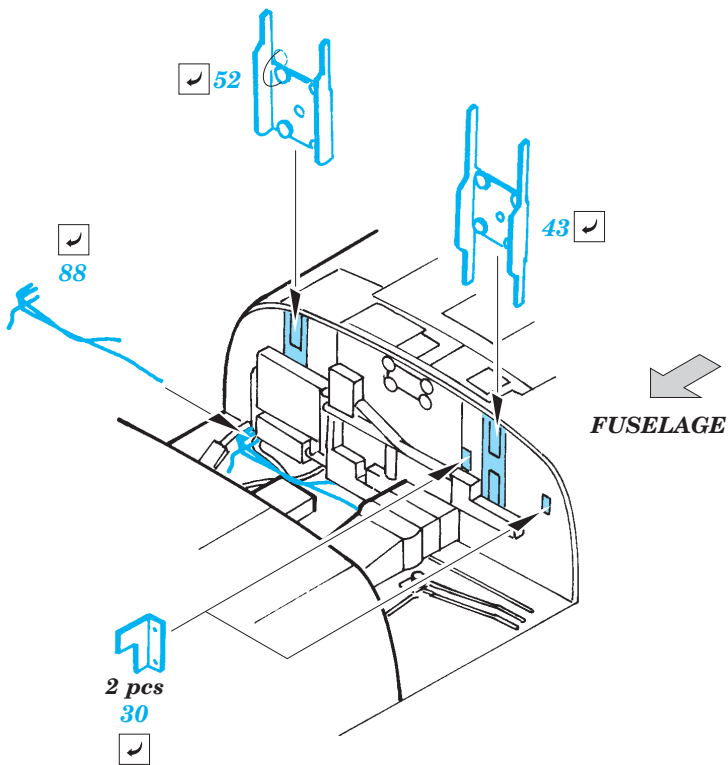
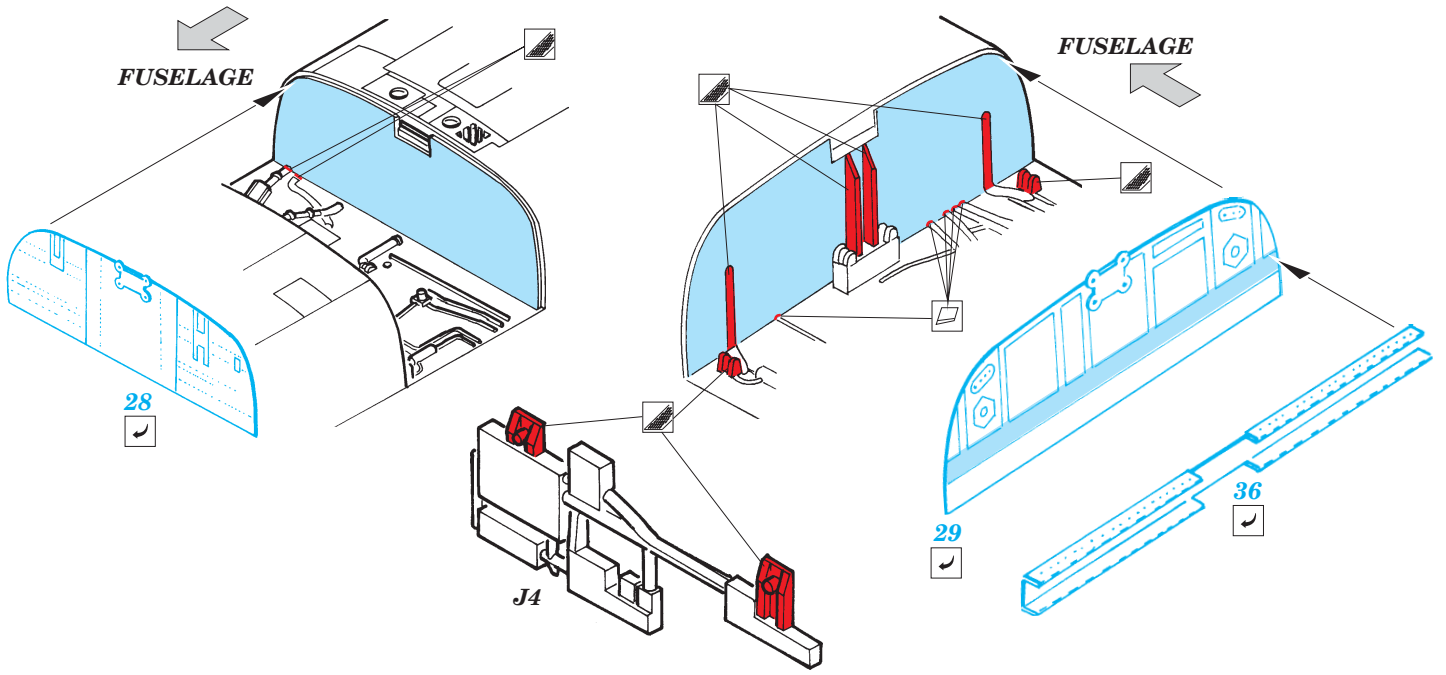


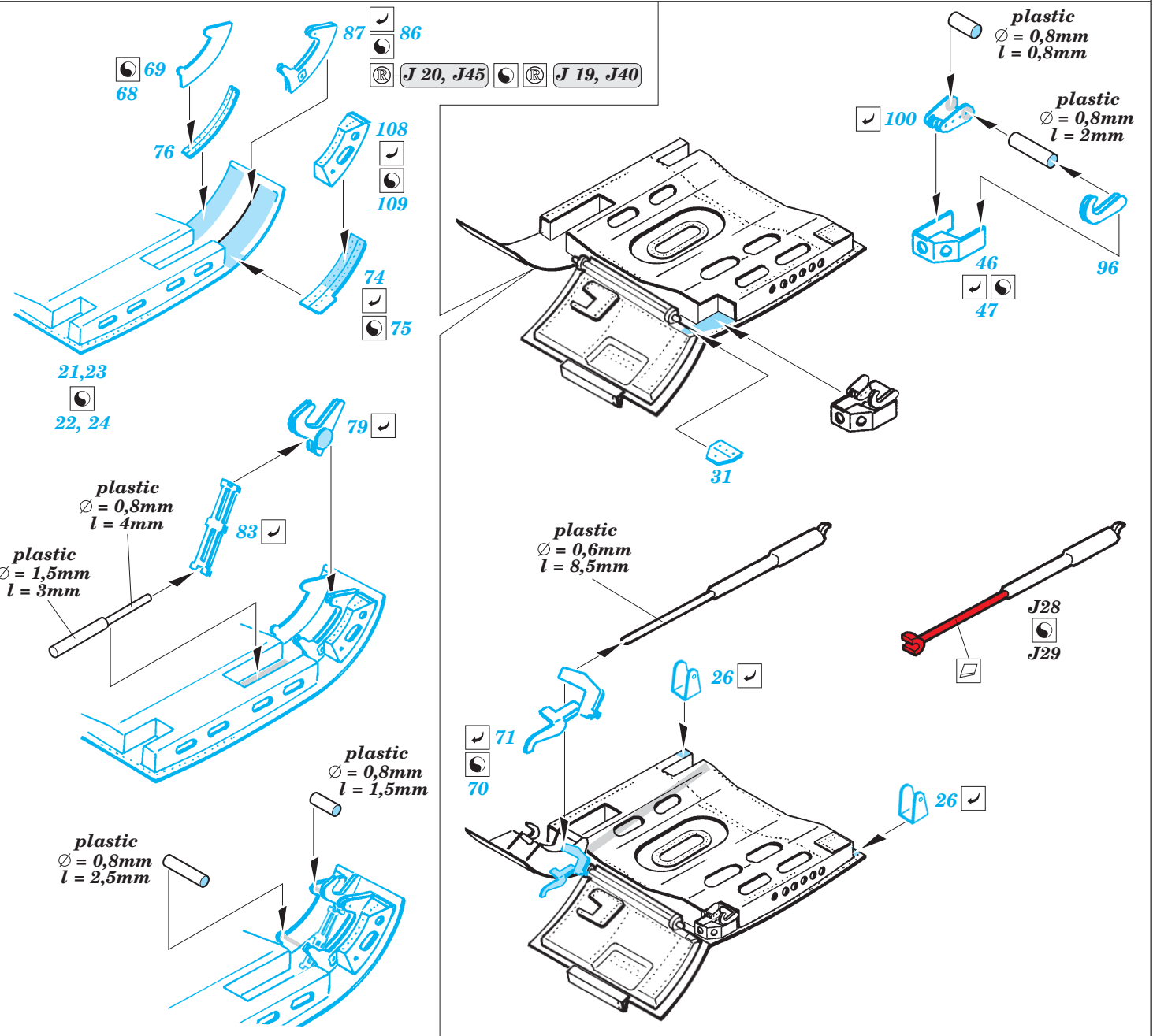
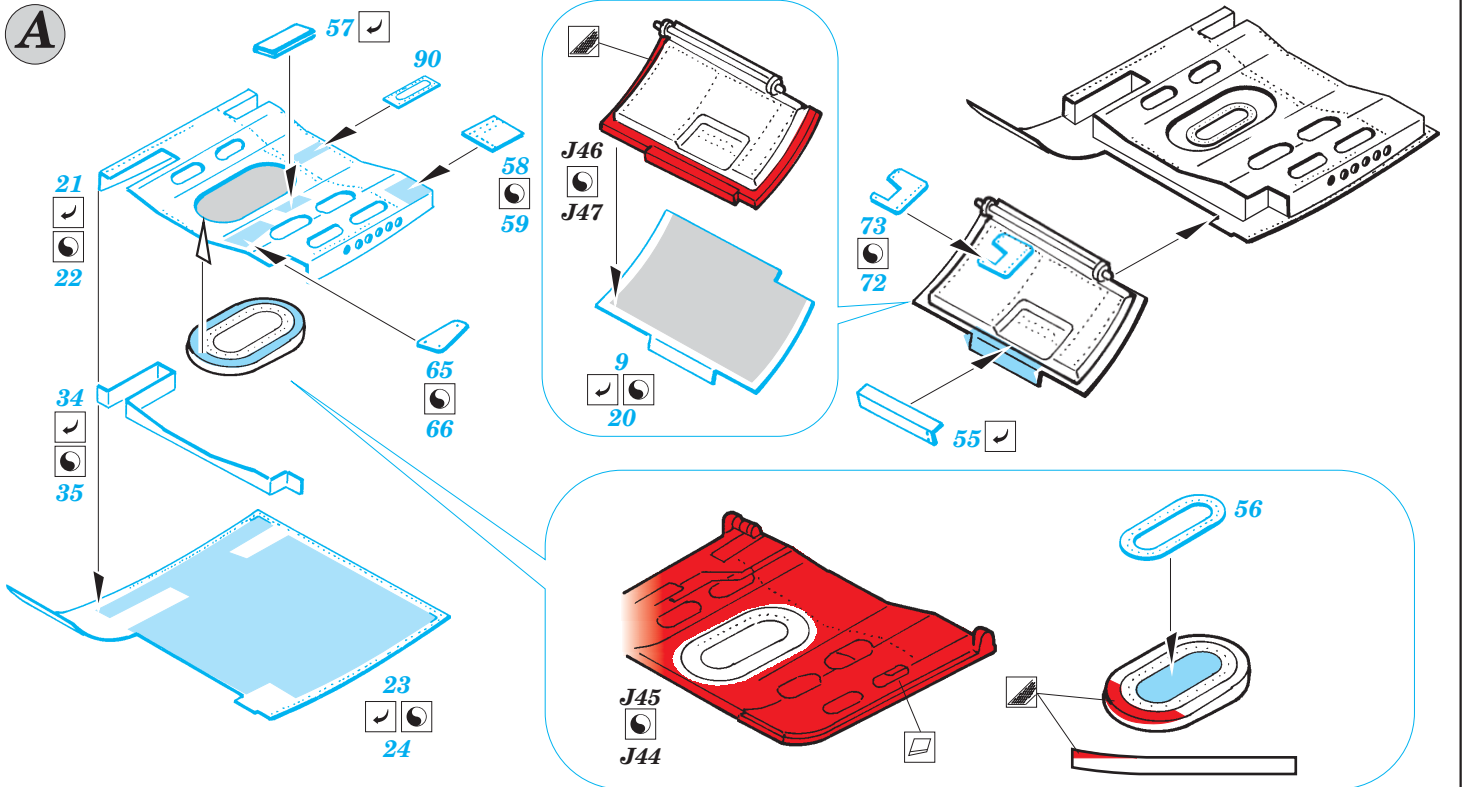
plastic
 Ø = 0,5mm
 l = 4mm

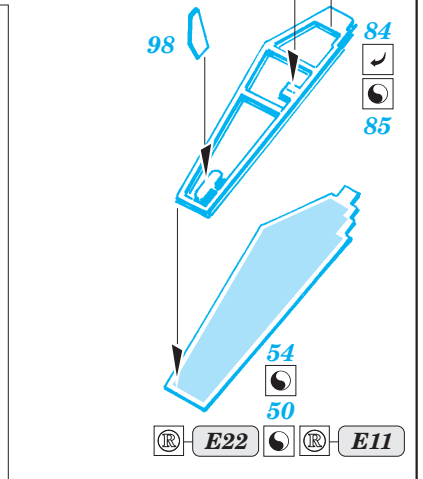
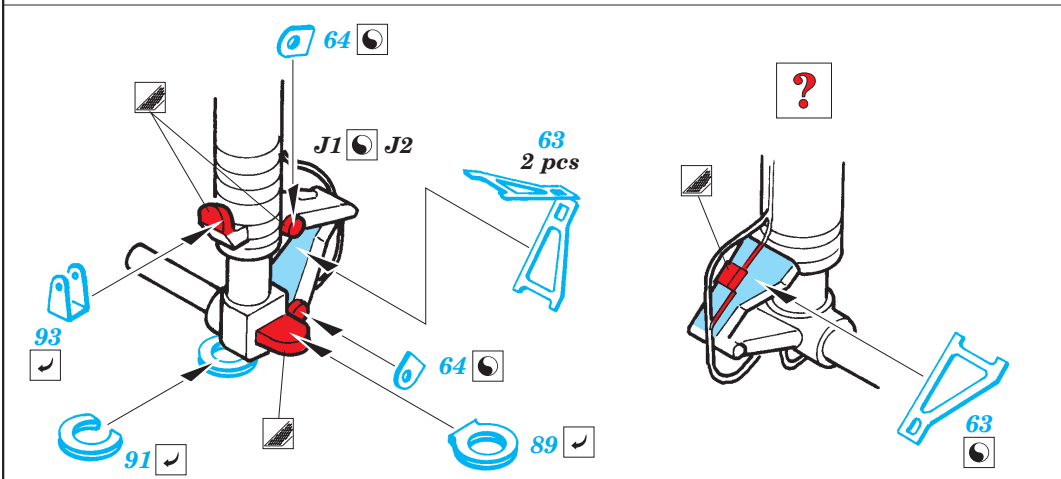
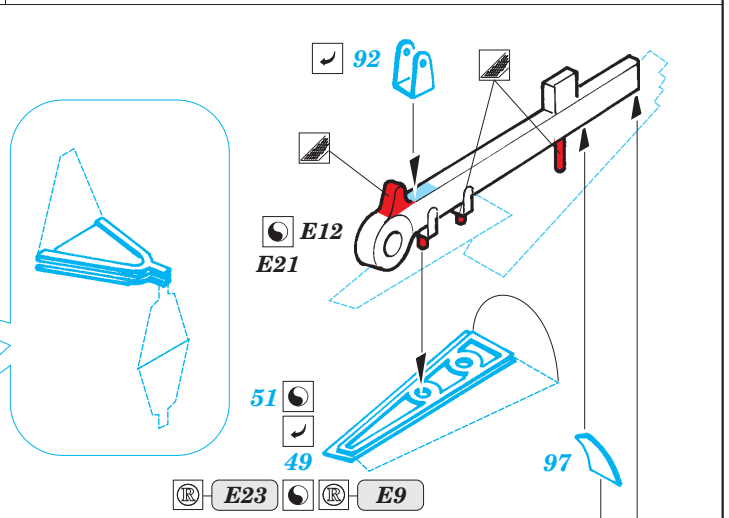
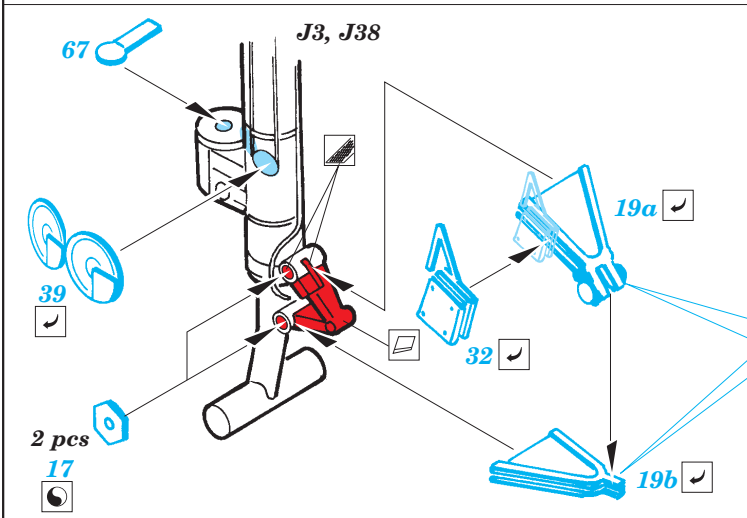
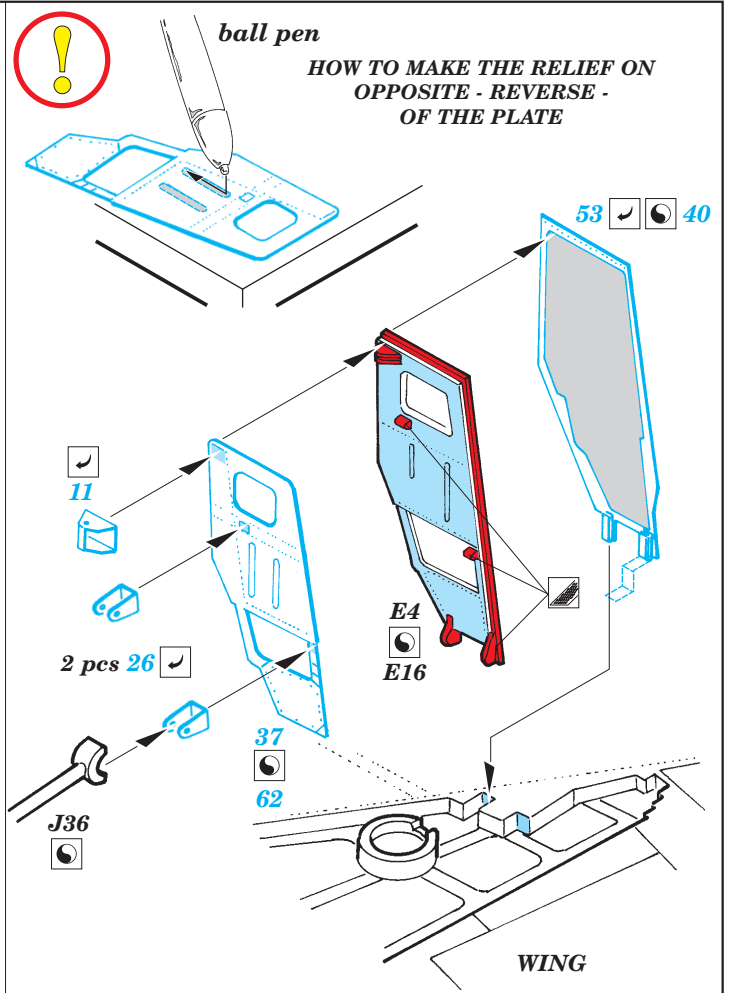
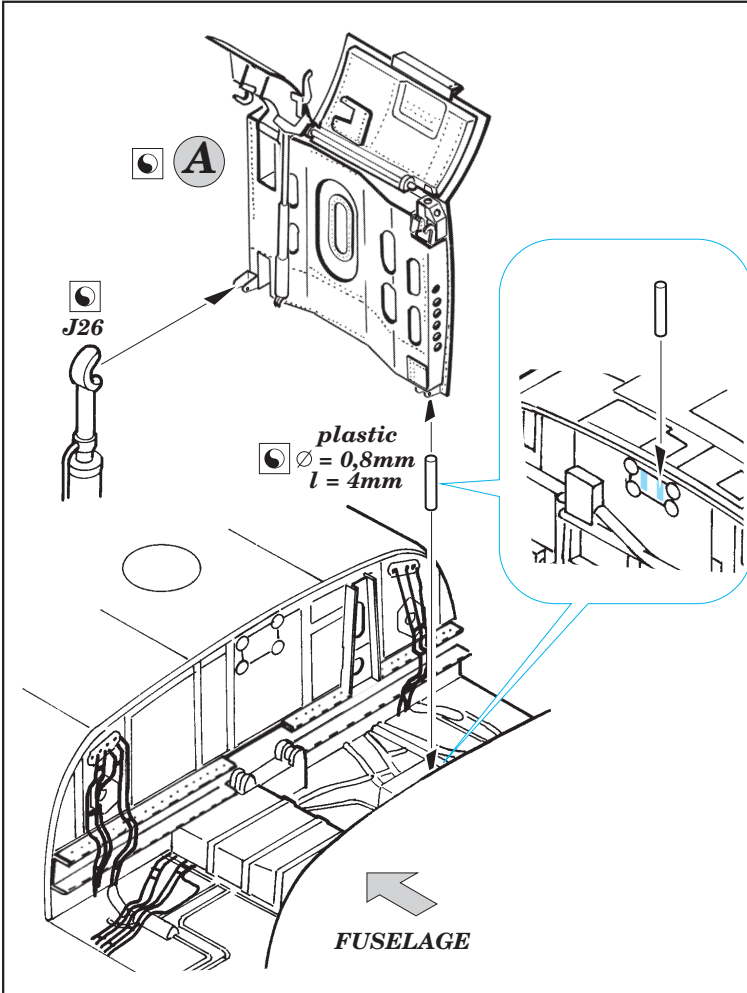
FUSELAGE

J18

 J17







For further detail sets look for **eduard**, 32 184 F-100D Super Sabre weapon bay, 32 186 F-100D slats, 32 193 F-100D air brake, 32 599 F-100D placards, 32 607 F-100D, interior and 32 612 F-100D seat (not included in this set)