

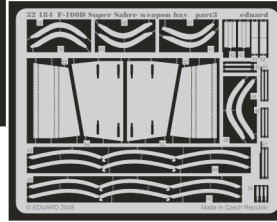
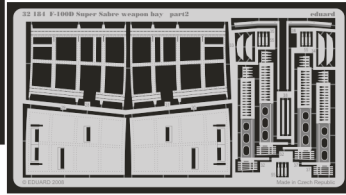
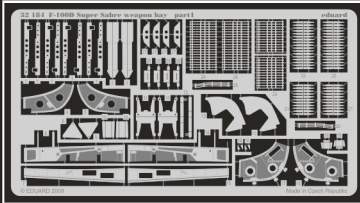


F-100D Super Sabre weapon bay

eduard

32 184

1/32 scale detail set for TRUMPETER kit • sada detailů pro model 1/32 TRUMPETER



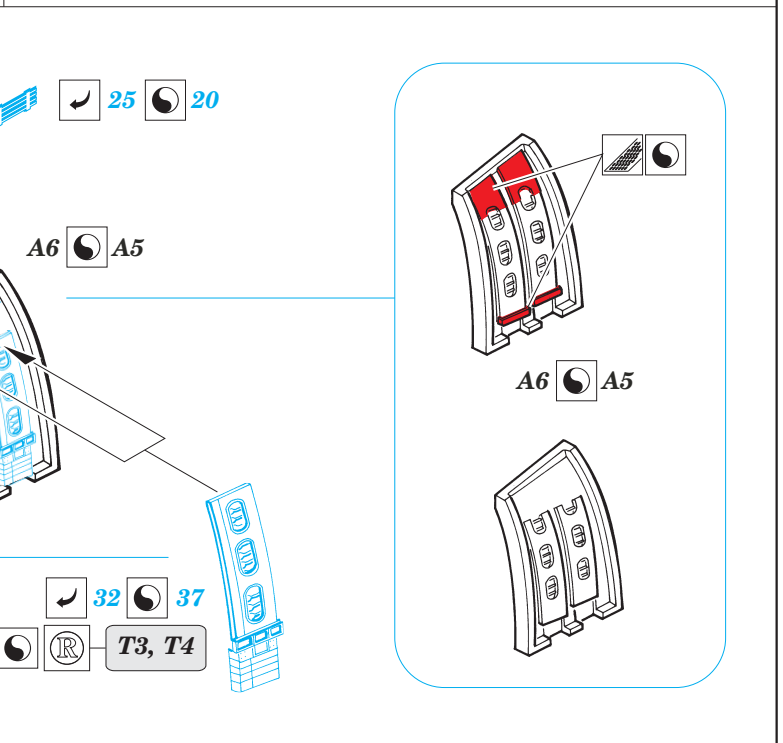
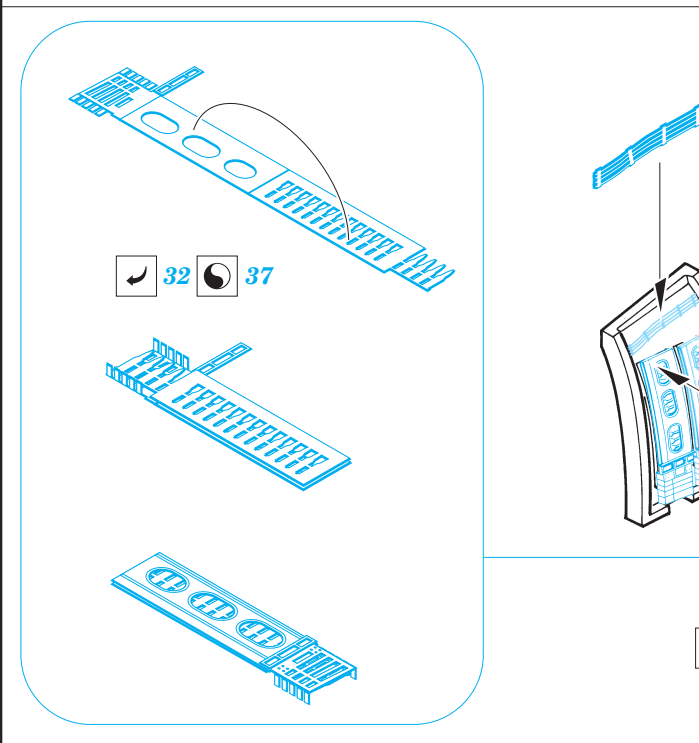
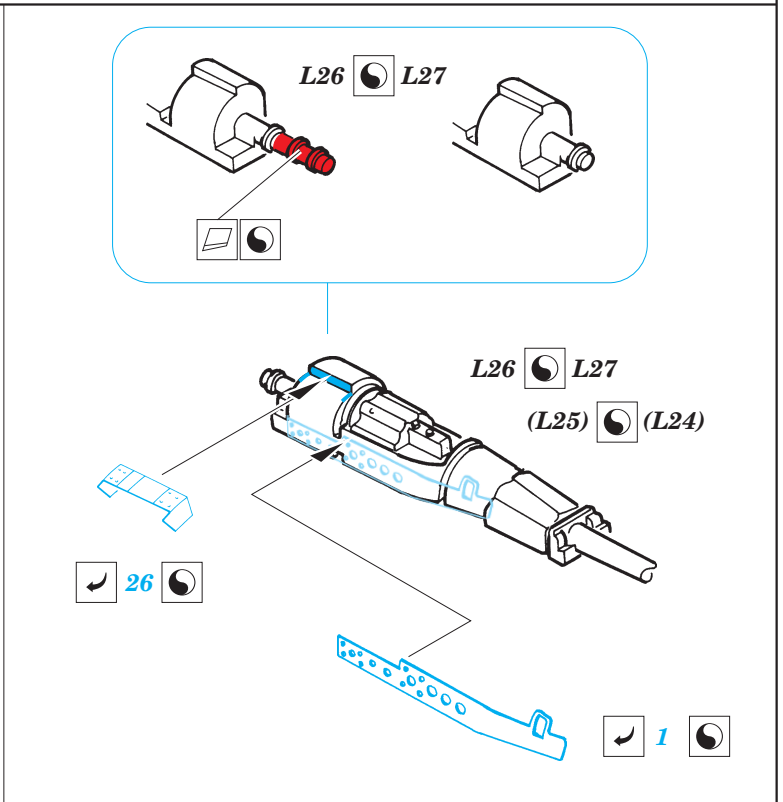
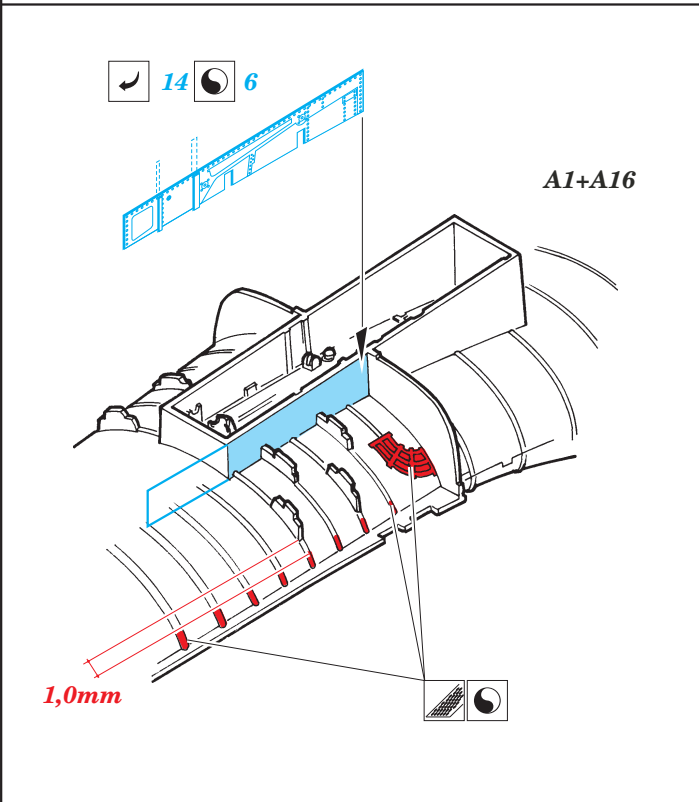
- ★ APPLY EXPRESS MASK AND PAINT BEFORE GLUING
POUŽIT EXPRESS MASK NABARVIT PŘED SLEPENÍM
- ◐ SYMMETRICAL ASSEMBLY
SYMETRICKÁ MONTÁŽ
- REMOVE
ODSTRANIT
- ▨ GRIND
OBROUSIT
- ⊘ DRILL HOLE
VRTAT OTVOR
- ↪ BEND
OHNOUT
- ⊙ OPTION
VOLBA
- Ⓜ REPLACE
NAHRADIT

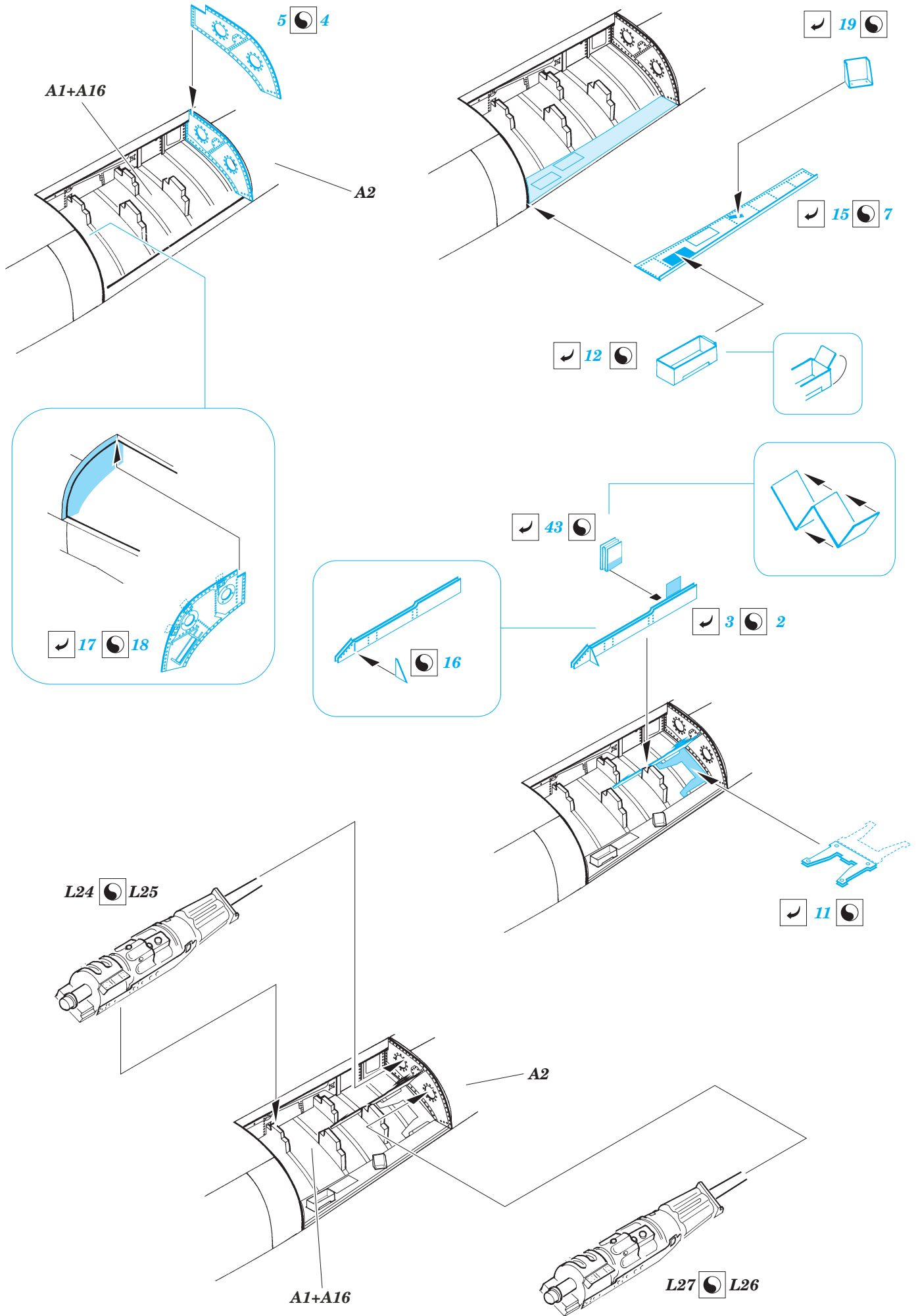
ORIGINAL KIT PARTS
PŮVODNÍ DÍLY STAVEBNICE

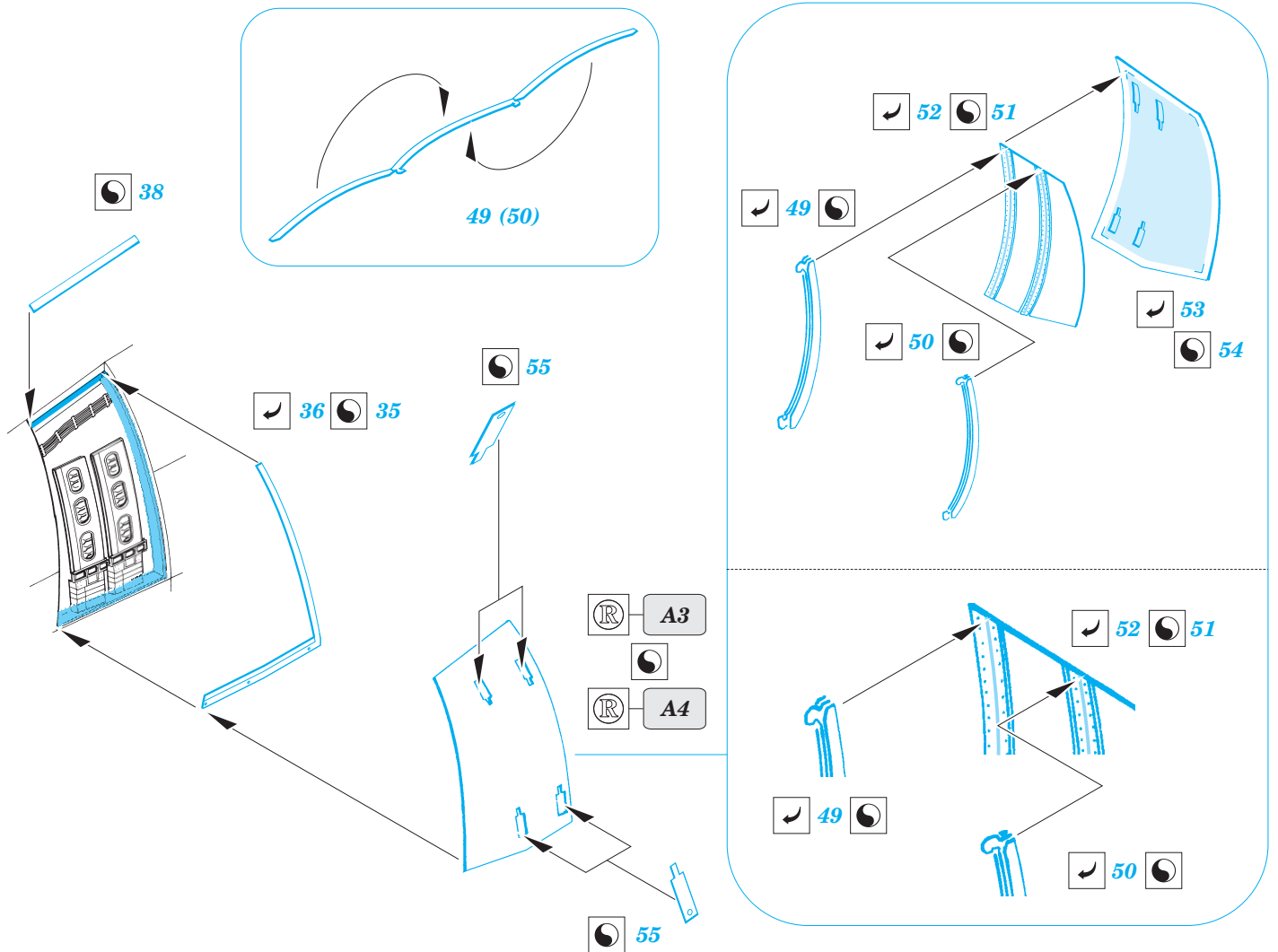
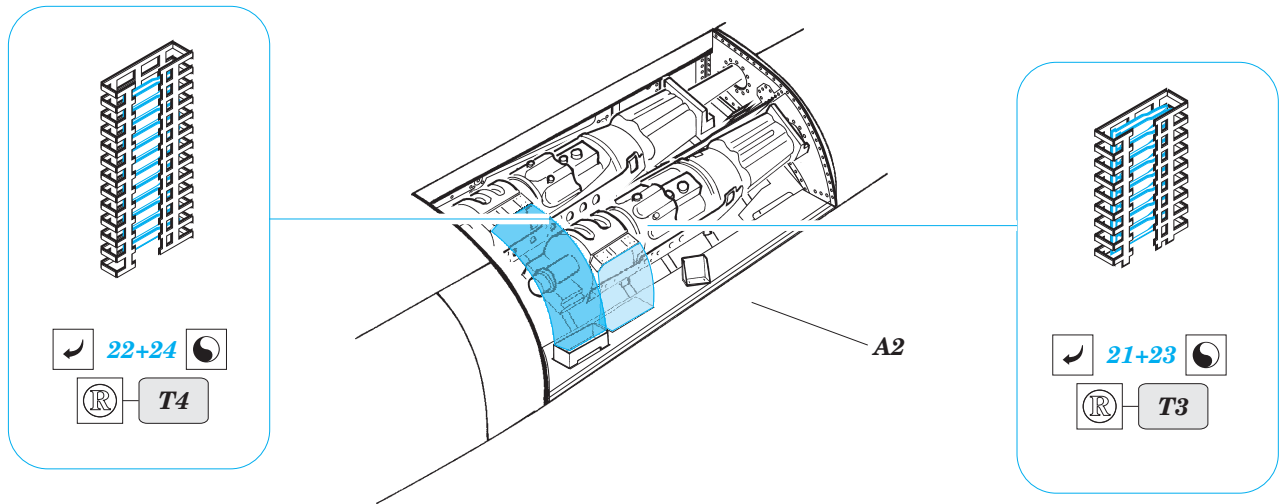
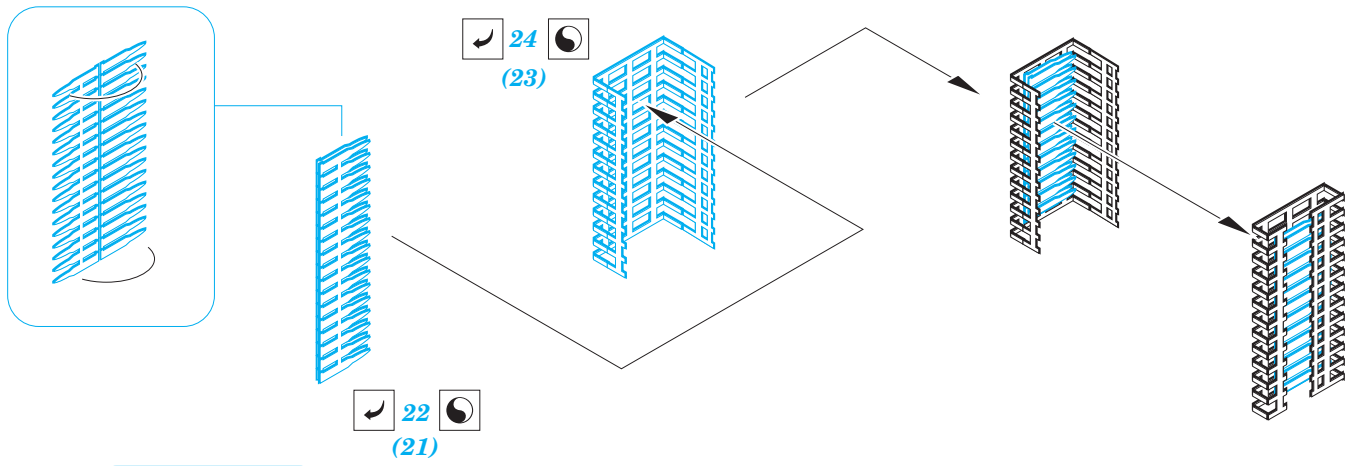
PHOTO-ETCHED PARTS
LEPTANÉ DÍLY

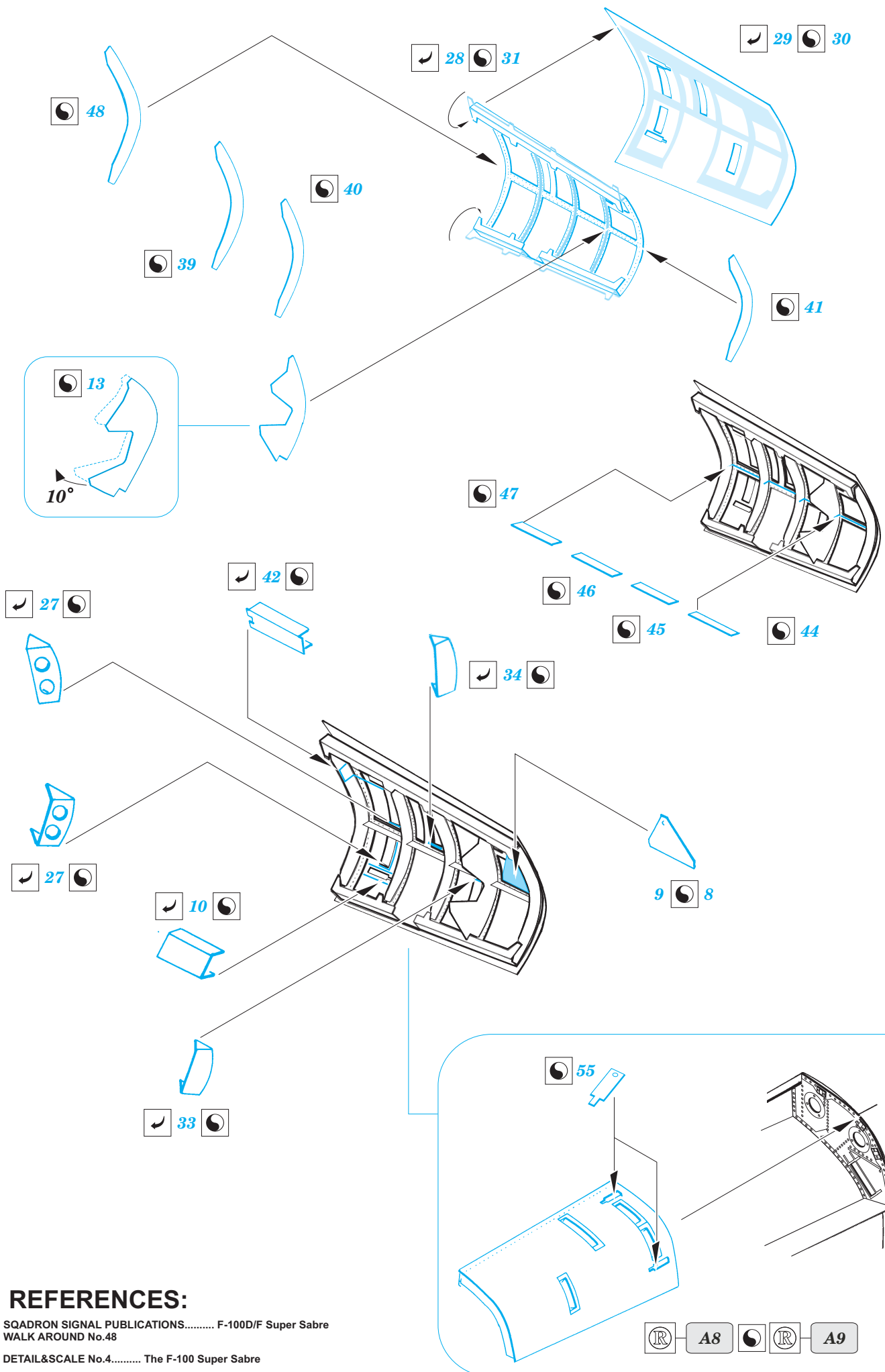
PARTS TO BE REMOVED
DÍLY K ODSTRANĚNÍ

FILL
TMELIT









REFERENCES:

SQADRON SIGNAL PUBLICATIONS..... F-100D/F Super Sabre
 WALK AROUND No.48
 DETAIL&SCALE No.4..... The F-100 Super Sabre

(R) A8 (R) A9