

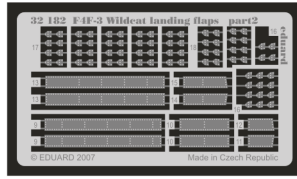
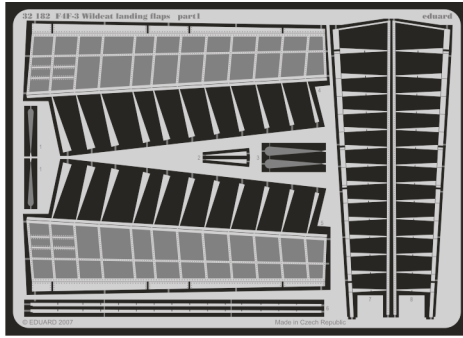


# F4F-3 Wildcat landing flaps

eduard

32 182

1/32 scale detail set for Trumpeter kit • sada detailů pro model 1/32 Trupeter



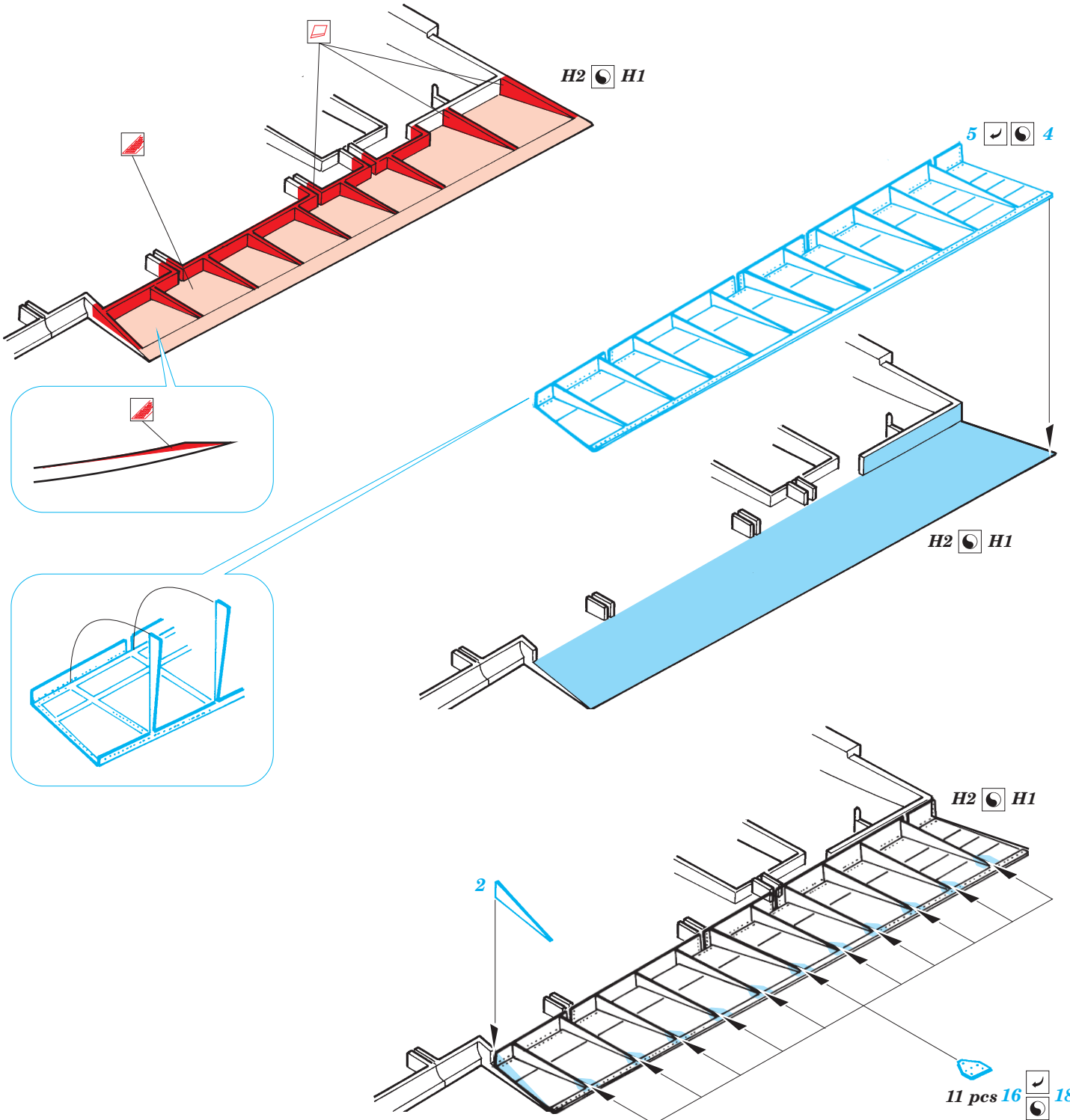
- ★ APPLY EXPRESS MASK AND PAINT BEFORE GLUING  
POUŽIT EXPRESS MASK NABARVIT PŘED SLEPENÍM
- ☯ SYMMETRICAL ASSEMBLY  
SYMETRICKÁ MONTÁŽ
- REMOVE  
ODSTRANIT
- ▨ GRIND  
OBROUSIT
- ⊥ DRILL HOLE  
VRTAT OTVOR
- ↪ BEND  
OHNOUIT
- ? OPTION  
VOLBA
- Ⓜ REPLACE  
NAHRADIT

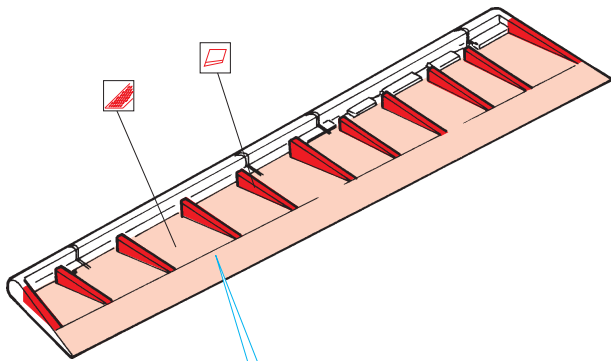
ORIGINAL KIT PARTS  
 PŮVODNÍ DÍLY STAVEBNICE

PHOTO-ETCHED PARTS  
 LEPTANÉ DÍLY

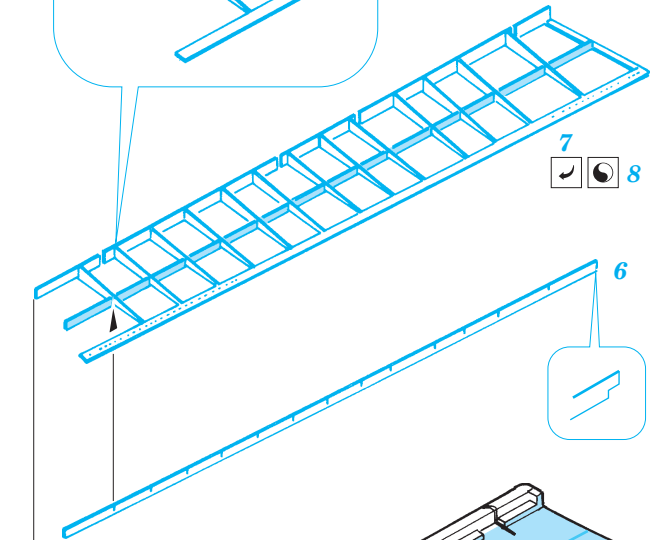
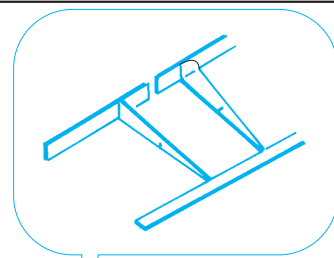
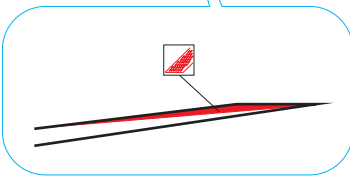
PARTS TO BE REMOVED  
 DÍLY K ODSTRANĚNÍ

FILL  
 TMELIT

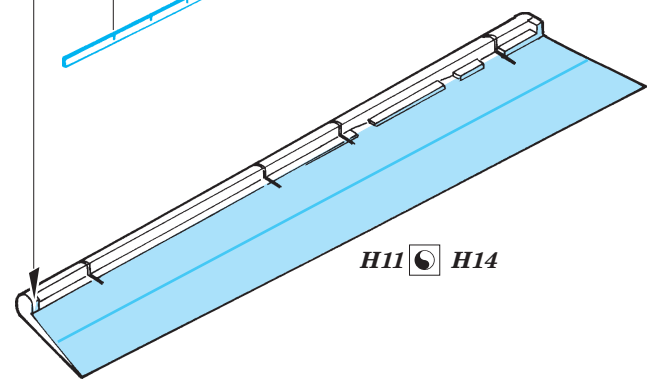




H11  H14

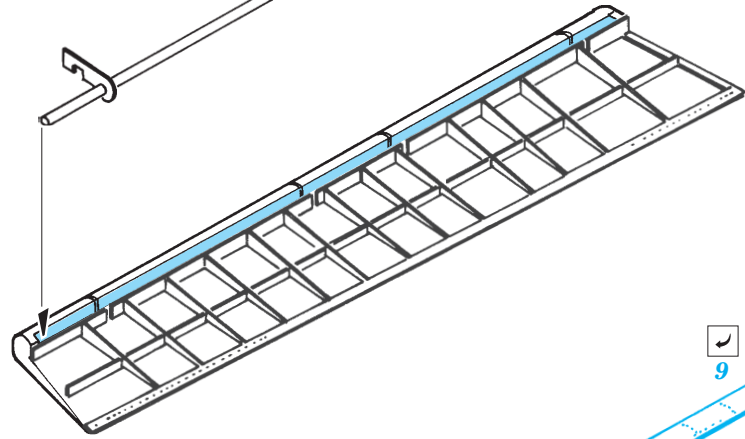
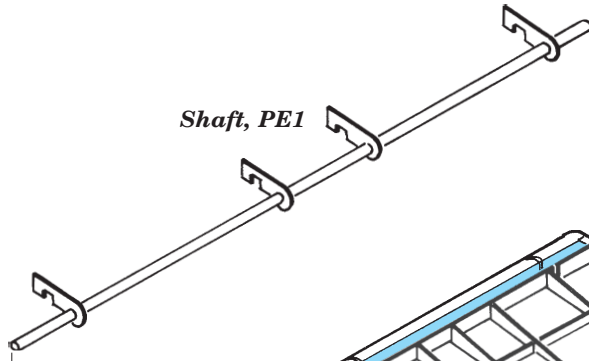


7  

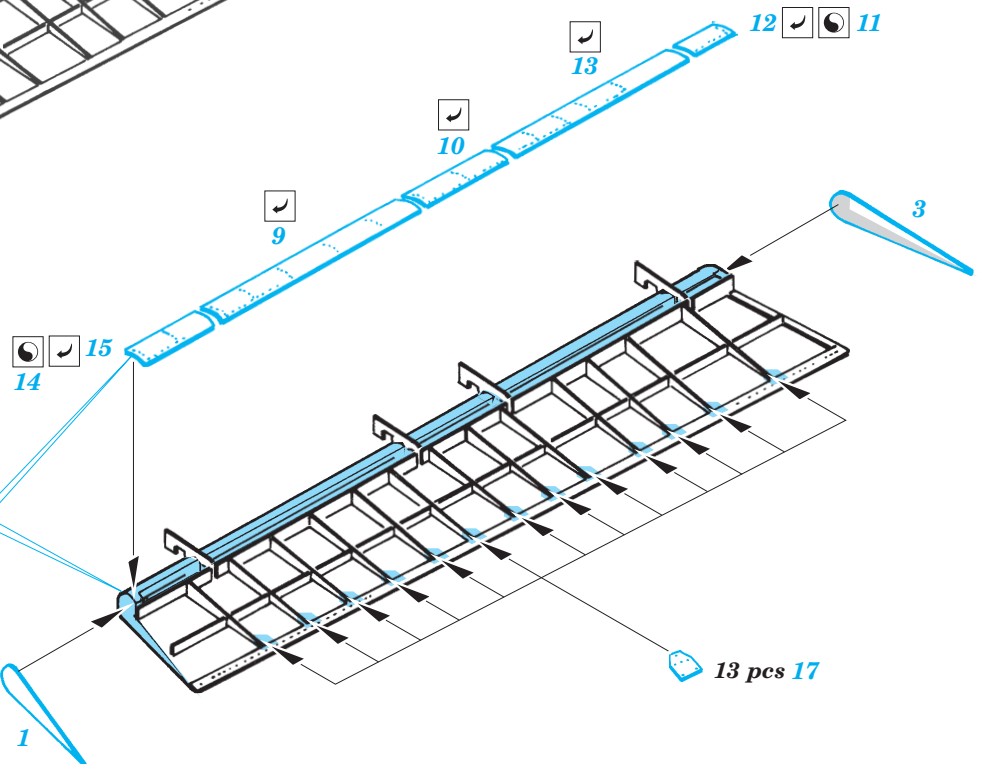


H11  H14

Shaft, PE1



H11  H14



10   11  

14   15

13 pcs 17