

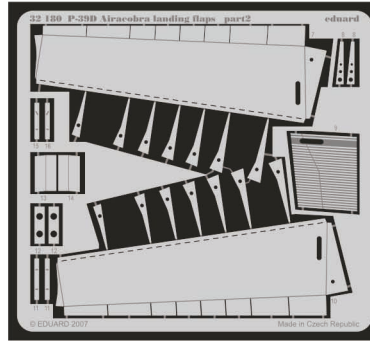
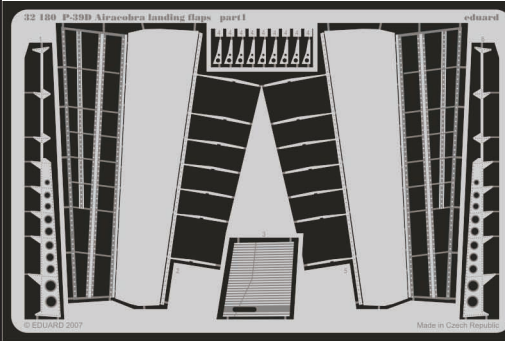


P-39D Airacobra landing flaps

eduard

32 180

1/35 scale detail set for **SPECIAL HOBBY** kit • sada detailů pro model 1/35 **SPECIAL HOBBY**



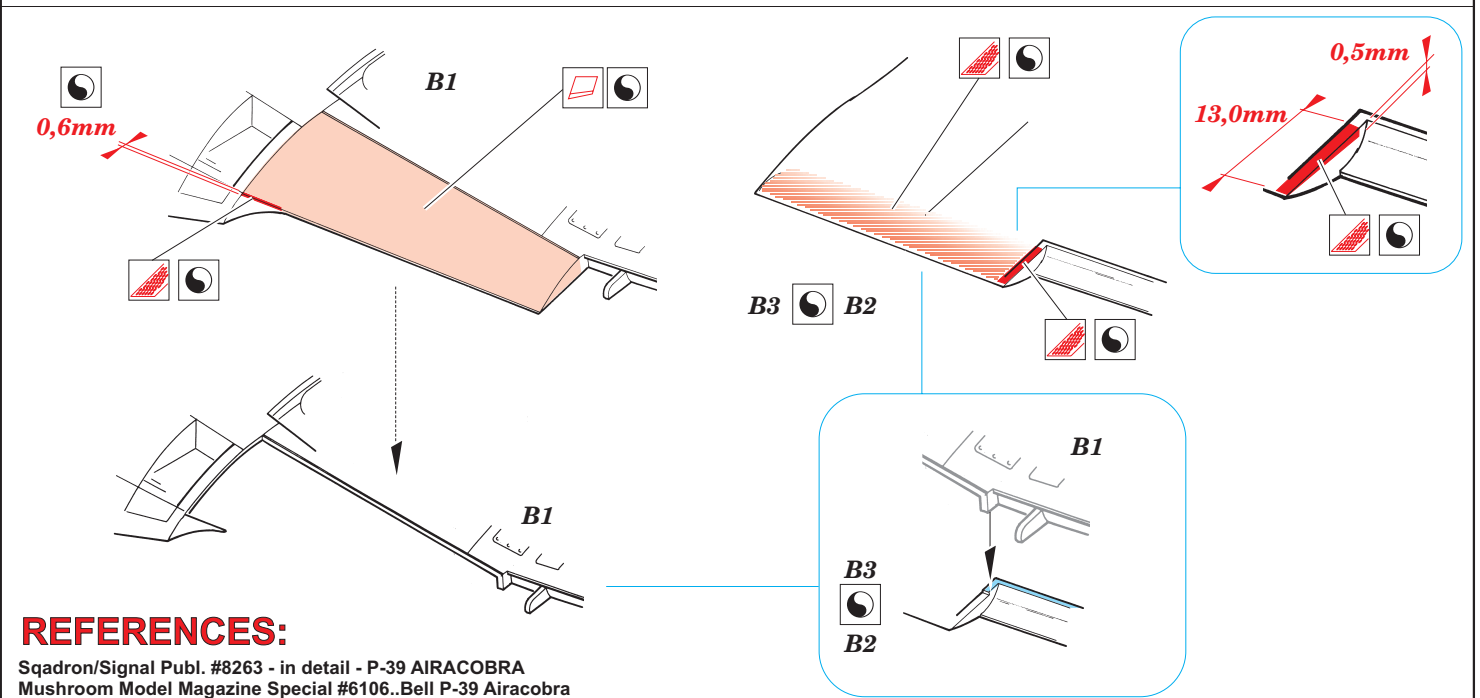
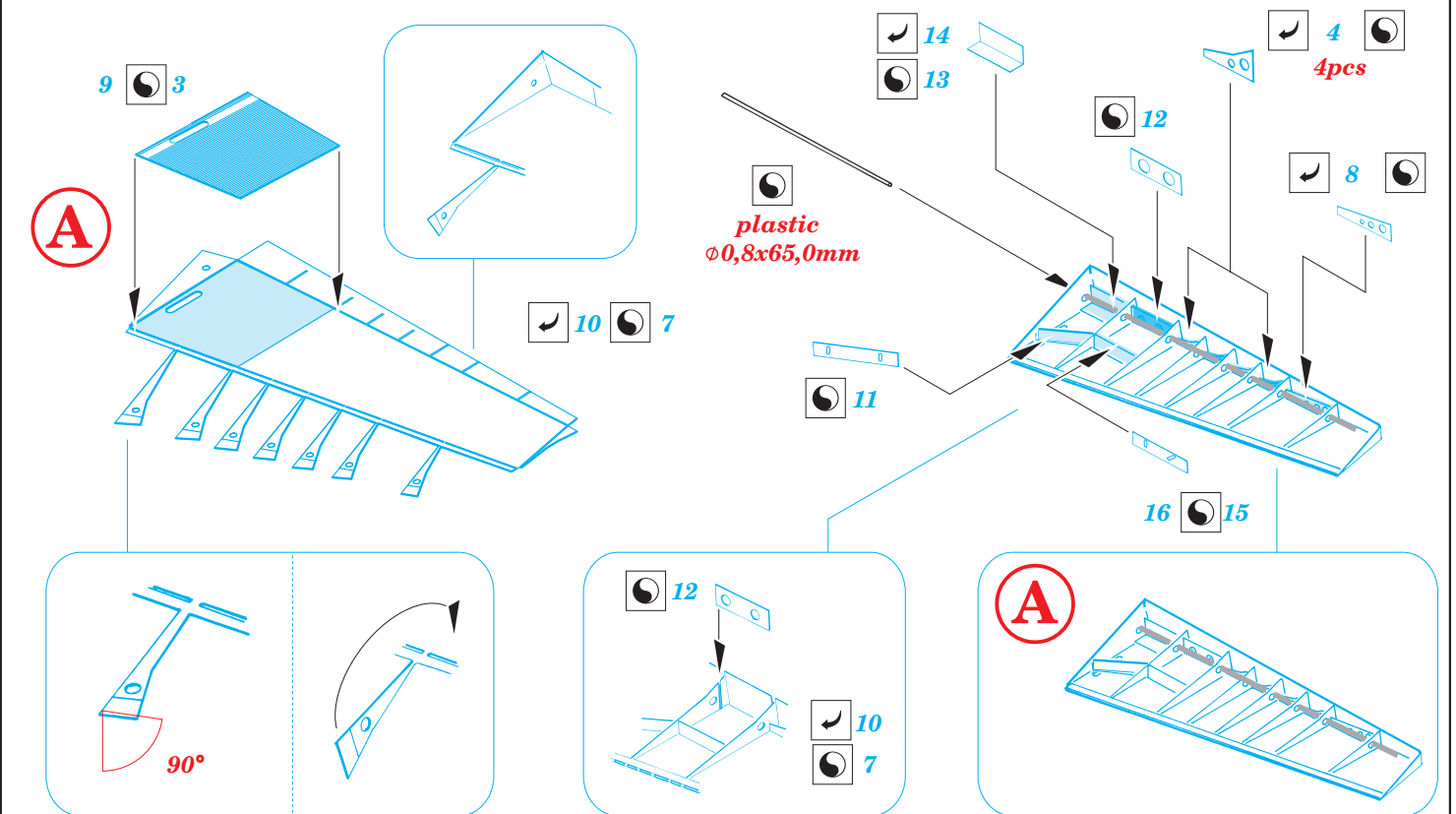
- APPLY EXPRESS MASK AND PAINT BEFORE GLUING
POUŽIT EXPRESS MASK NABARVIT PŘED SLEPENÍM
- SYMMETRICAL ASSEMBLY
SYMETRICKÁ MONTÁŽ
- REMOVE
ODSTRANIT
- GRIND
OBROUSIT
- DRILL HOLE
VRTAT OTVOR
- BEND
OHNOUIT
- OPTION
VOLBA
- REPLACE
NAHRADIT

ORIGINAL KIT PARTS
PŮVODNÍ DÍLY STAVEBNICE

PHOTO-ETCHED PARTS
LEPTANÉ DÍLY

PARTS TO BE REMOVED
DÍLY K ODSTRANĚNÍ

FILL
TMELIT

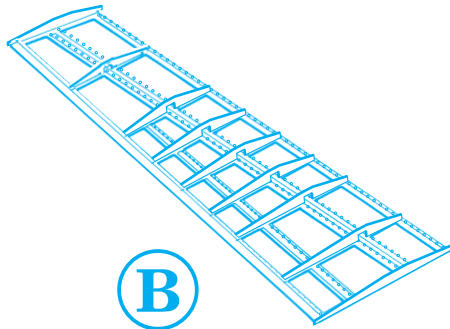
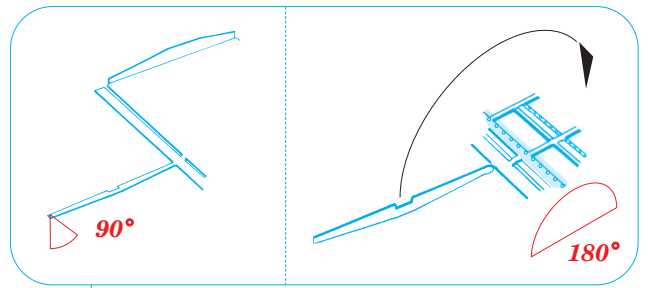
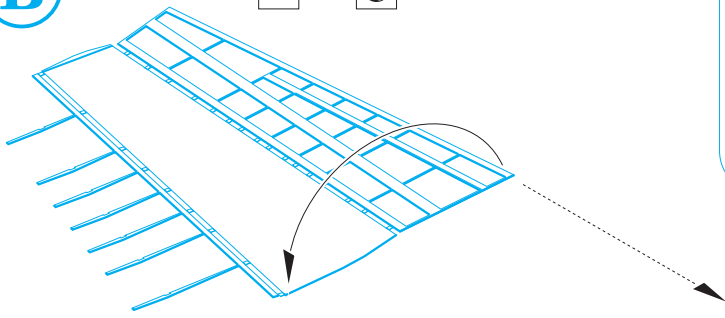


REFERENCES:

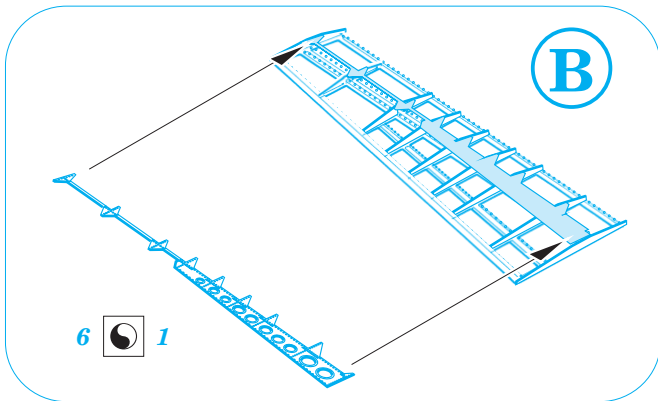
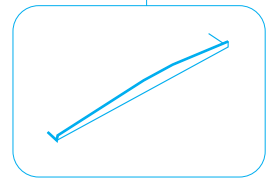
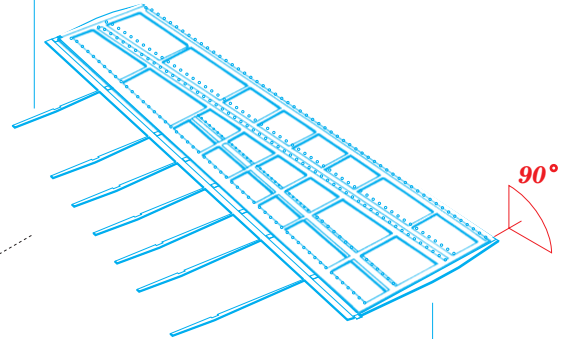
Squadron/Signal Publ. #8263 - in detail - P-39 AIRACOBRA
Mushroom Model Magazine Special #6106..Bell P-39 Airacobra

B

2 5

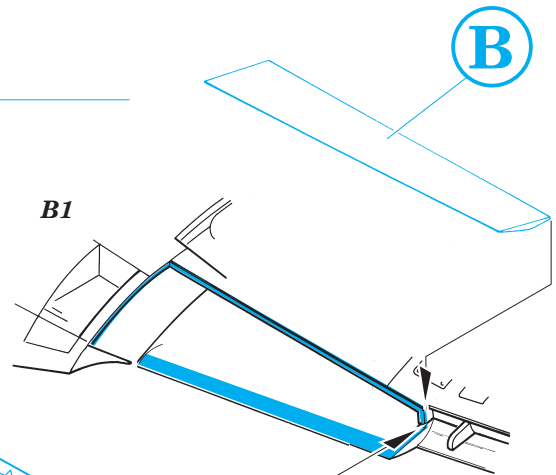


B



B

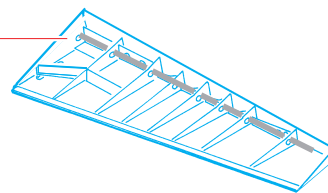
6 1



B

B1

A

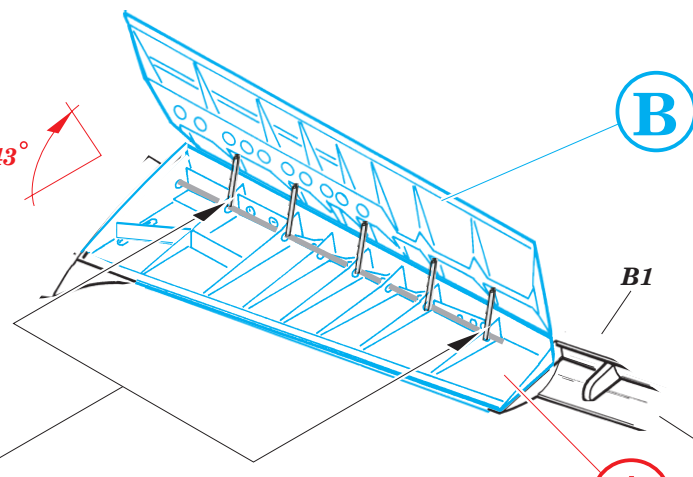


43°

B

plastic
∅0,5x6,0mm

5pcs



A

B3 5 2