

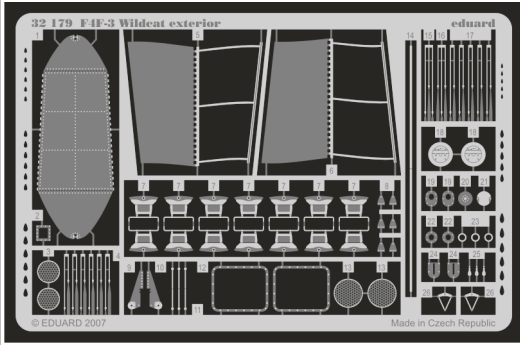


F4F-3 Wildcat exterior

eduard

1/32 scale detail set for TRUMPETER kit 6160 • sada detailů pro model 1/32 TRUMPETER

32 179



- ★ APPLY EXPRESS MASK AND PAINT BEFORE GLUING
POUŽIT EXPRESS MASK NABARVIT PŘED SLEPENÍM
- ☯ SYMETRICAL ASSEMBLY
SYMETRICKÁ MONTÁŽ
- ◻ REMOVE
ODSTRANIT
- ◻ GRIND
OBROUSIT
- ◻ DRILL HOLE
VRTAT OTVOR
- ↪ BEND
OHNOUT
- ? OPTION
VOLBA
- Ⓜ REPLACE
NAHRADIT

ORIGINAL KIT PARTS
PŮVODNÍ DÍLY STAVEBNICE

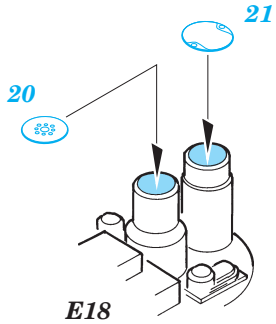
PHOTO-ETCHED PARTS
LEPTANÉ DÍLY

PARTS TO BE REMOVED
DÍLY K ODSTRANĚNÍ

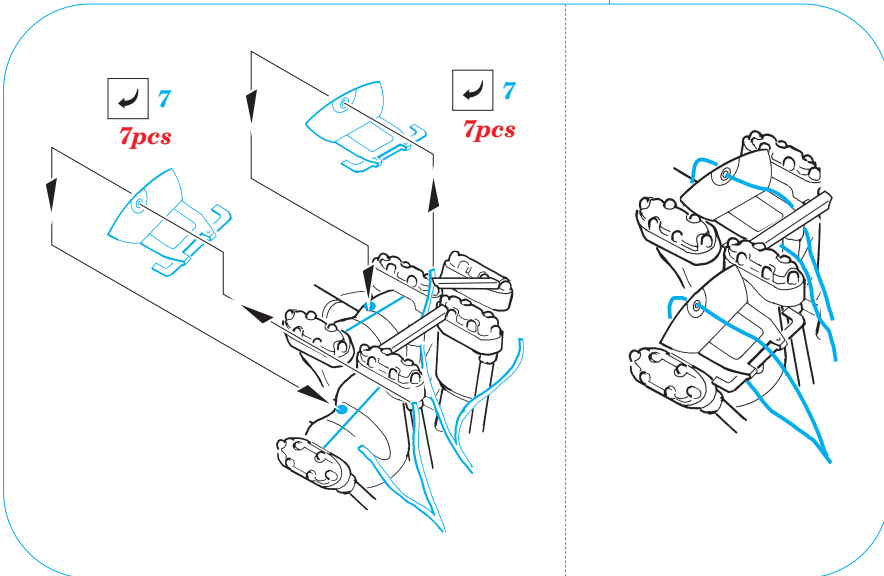
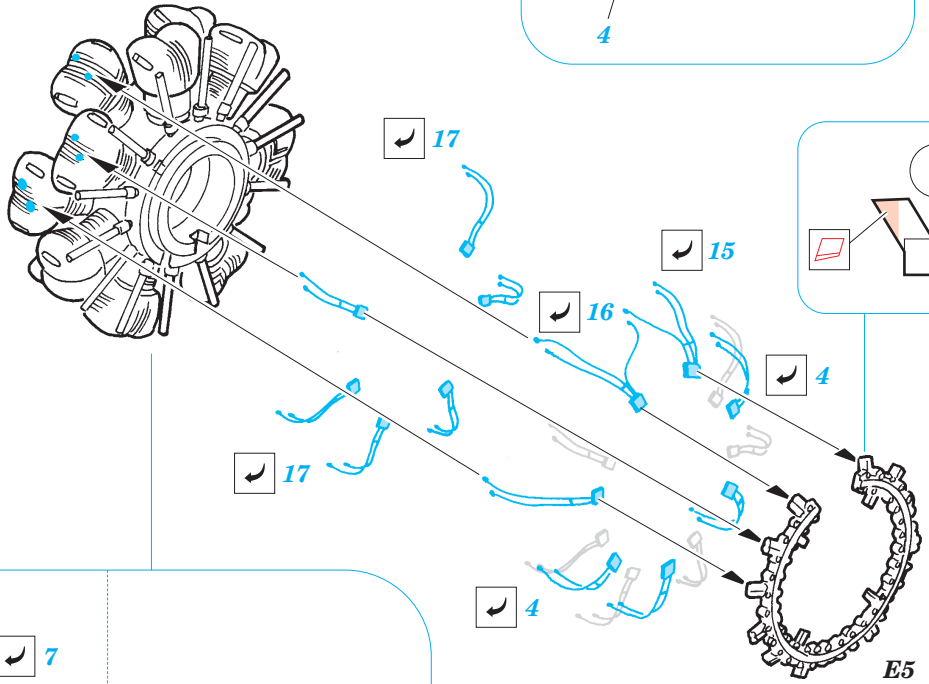
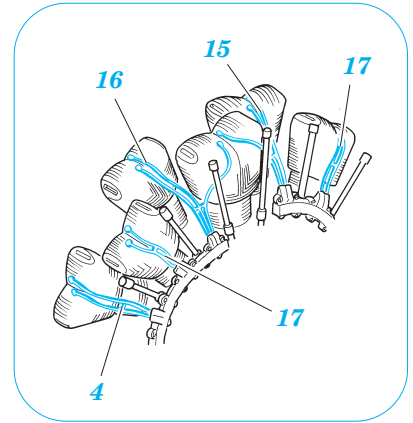
FILL
TMELIT

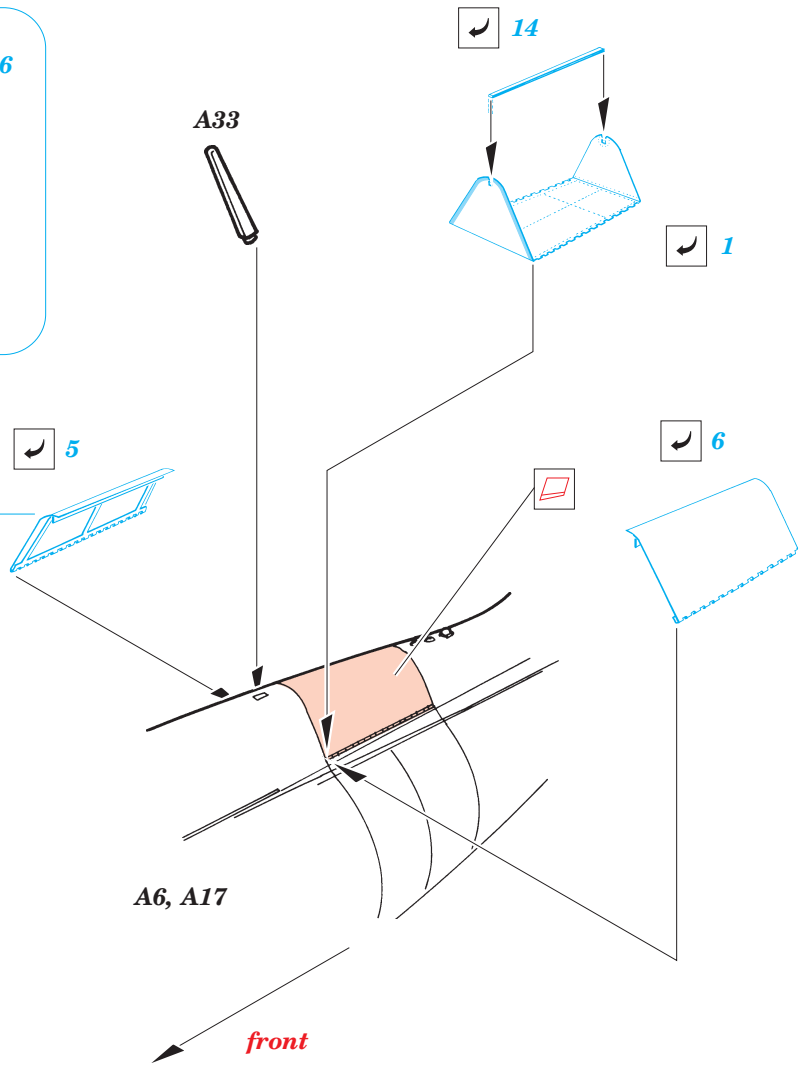
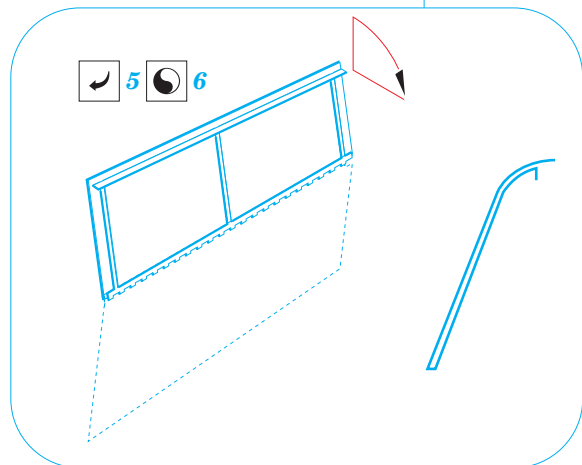
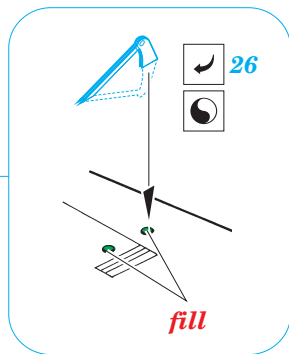
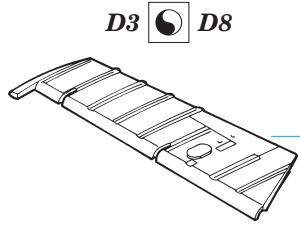
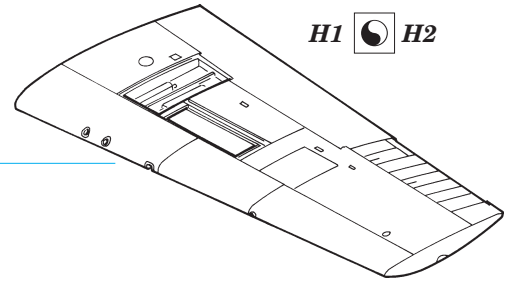
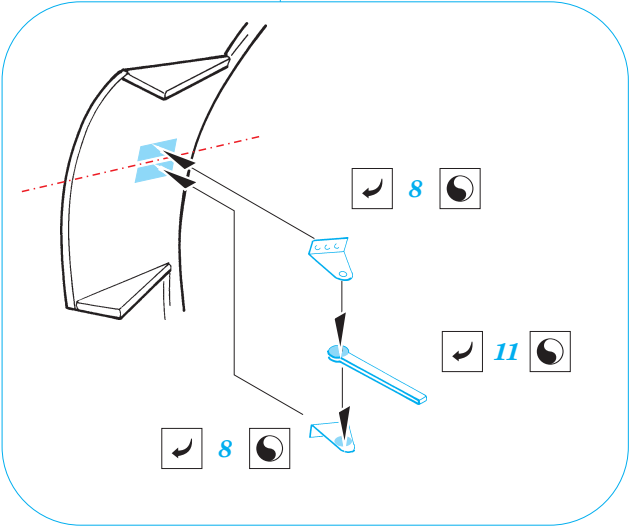
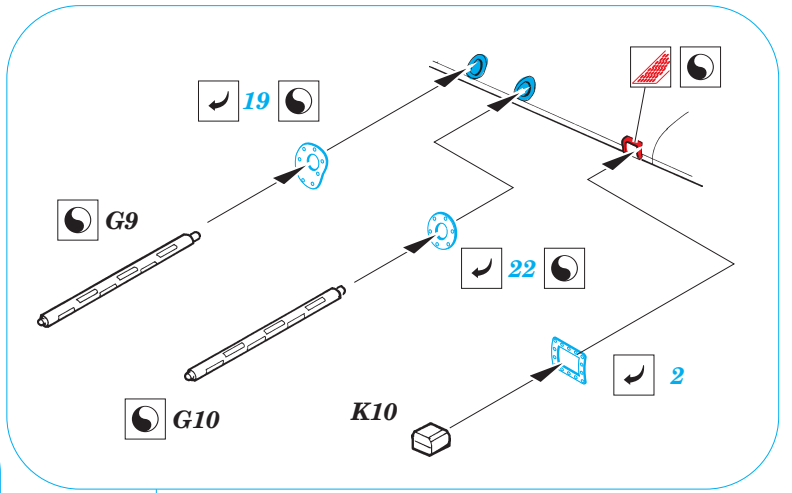
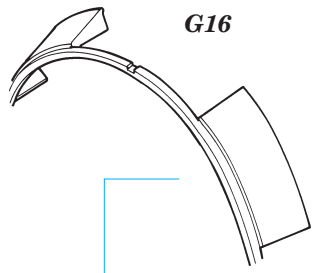
REFERENCES:

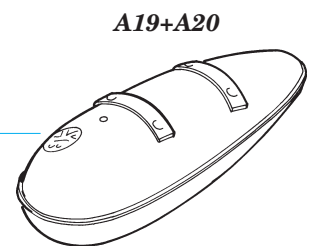
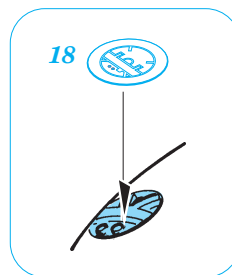
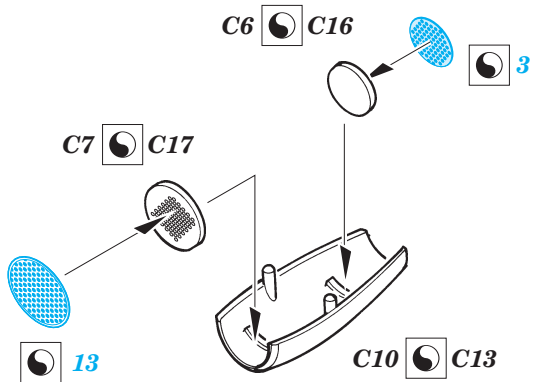
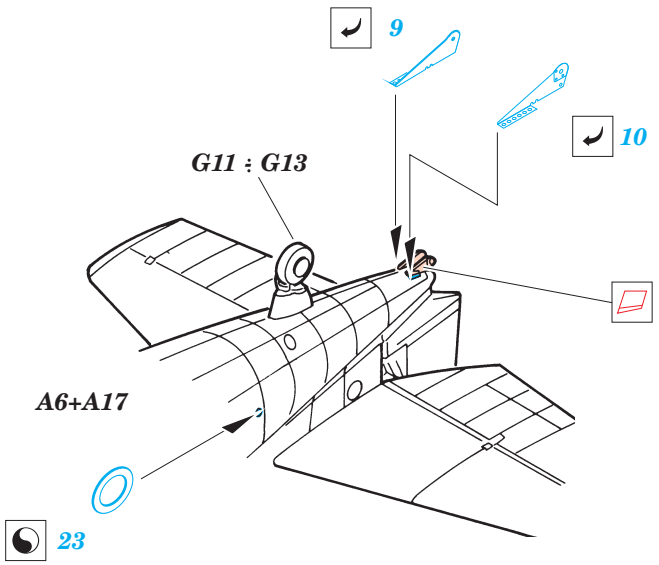
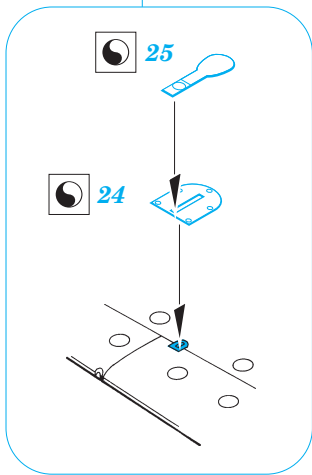
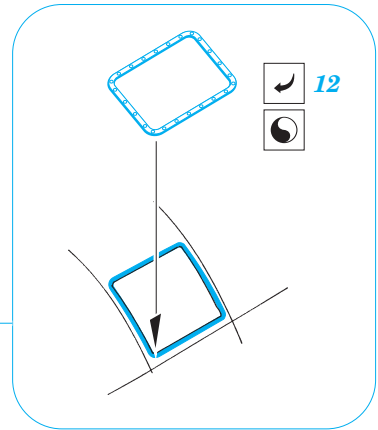
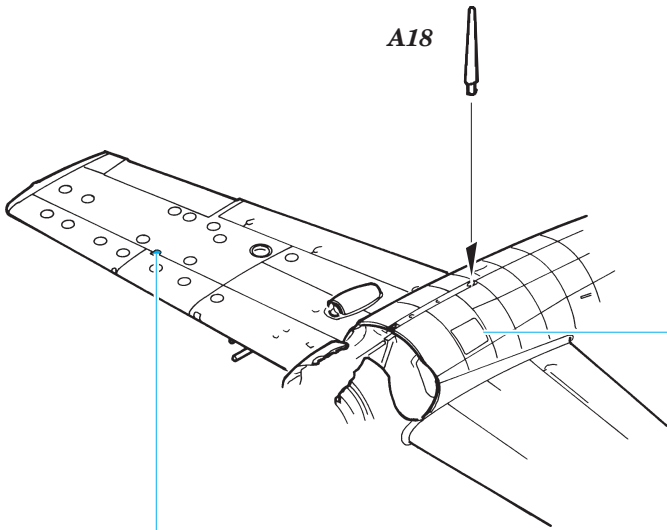
AERODETAIL #22.....Grumman F4F Wildcat
A DETAIL & SCALE #65.....F4F Wildcat



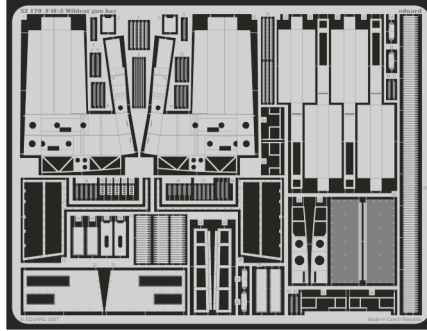
E1 : E4, E19







**For further detail sets look for eduard 32 170 F4F-3 Wildcat exterior
(not included in this set)**



**For further detail sets look for eduard 32 183 F4F-3 Wildcat undercarriage
(not included in this set)**

