

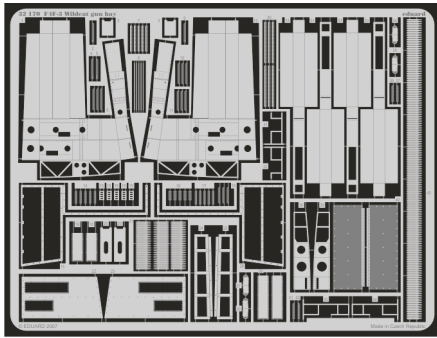


F4F-3 Wildcat gun bay

1/32 scale detail set for Trumpeter kit • sada detailů pro model 1/32 Trumpeter

eduard

32 170



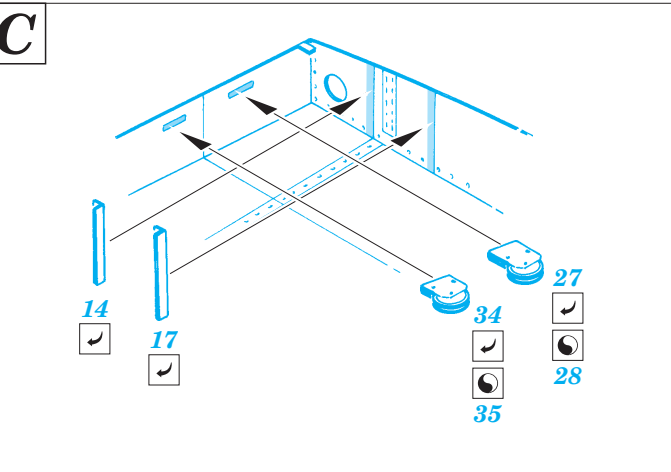
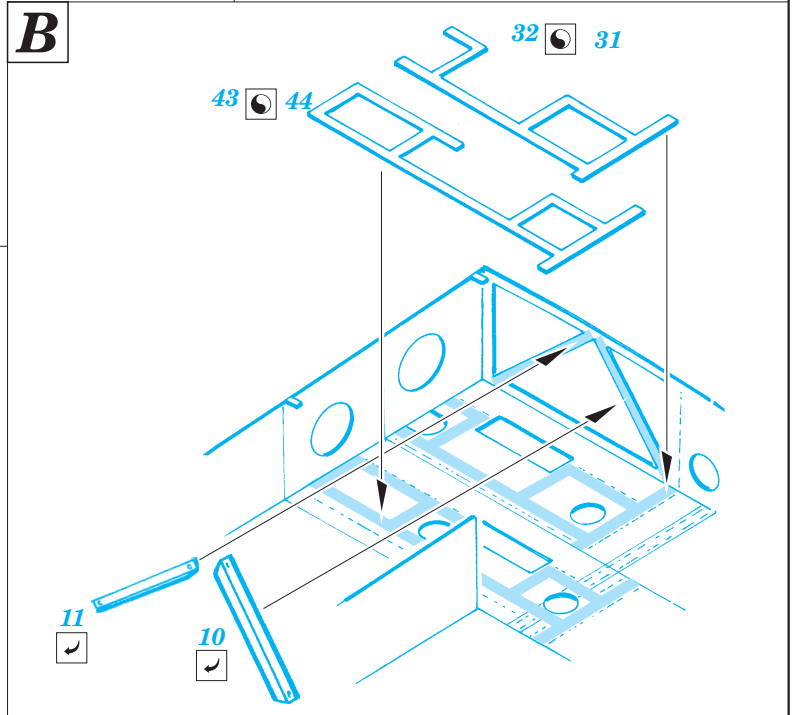
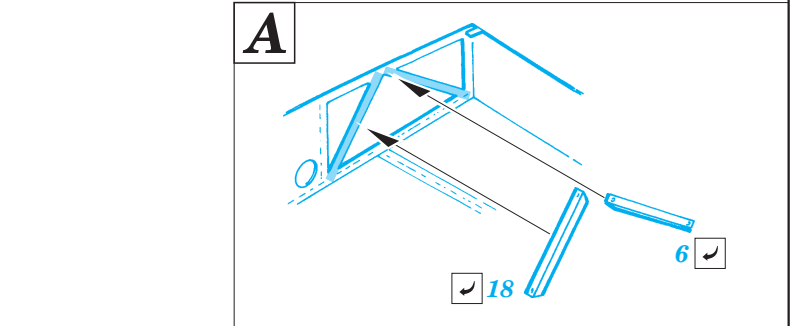
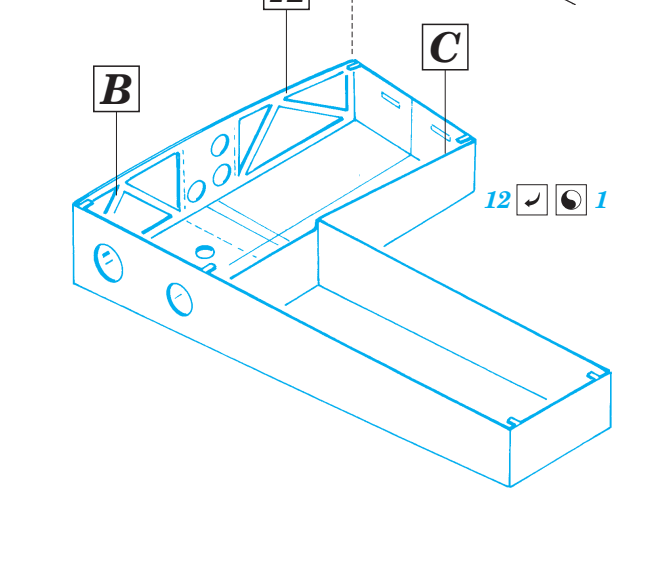
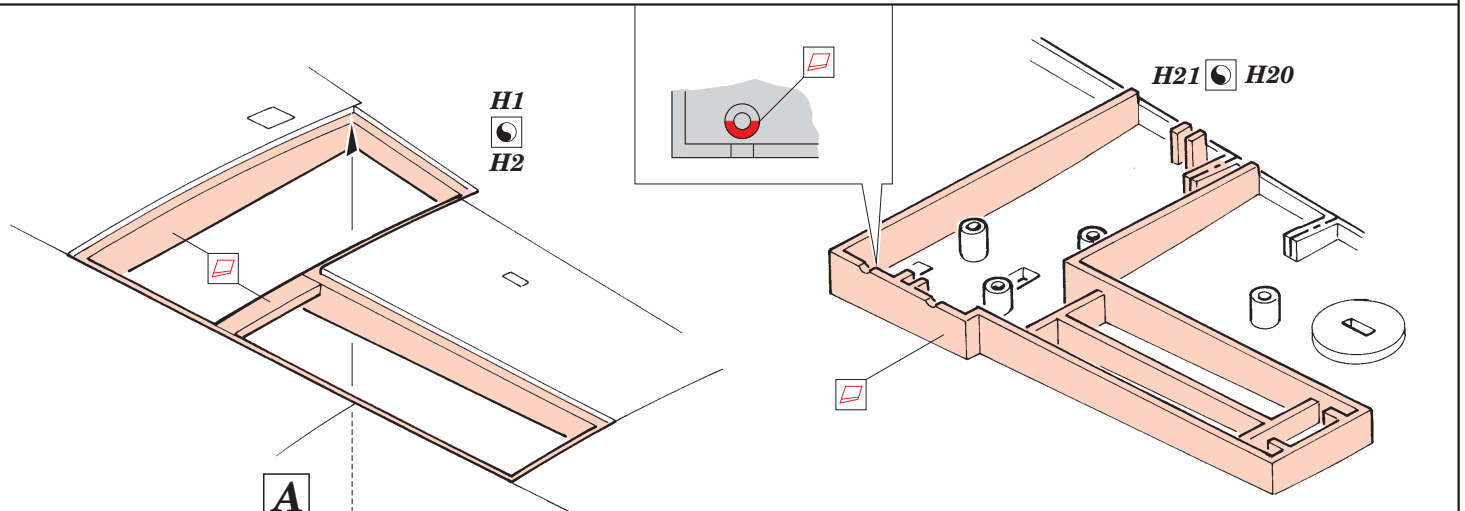
- APPLY EXPRESS MASK AND PAINT BEFORE GLUING
POUŽIT EXPRESS MASK NABARVIT PŘED SLEPENÍM
- SYMMETRICAL ASSEMBLY
SYMETRICKÁ MONTÁŽ
- REMOVE
ODSTRANIT
- GRIND
OBROUSIT
- DRILL HOLE
VRTAT OTVOR
- BEND
OHNOUT
- OPTION
VOLBA
- REPLACE
NAHRADIT

ORIGINAL KIT PARTS
 PŮVODNÍ DÍLY STAVEBNICE

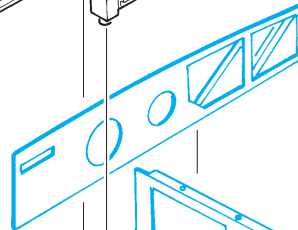
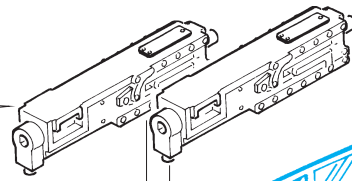
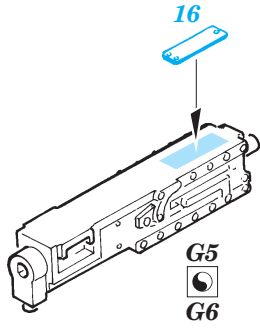
PHOTO-ETCHED PARTS
 LEPTANÉ DÍLY

PARTS TO BE REMOVED
 DÍLY K ODSTRANĚNÍ

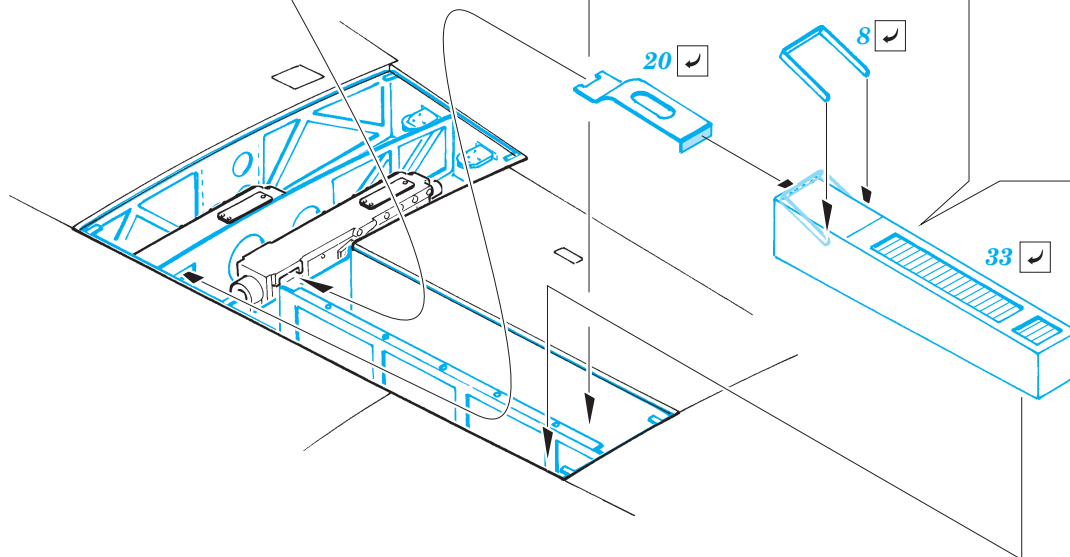
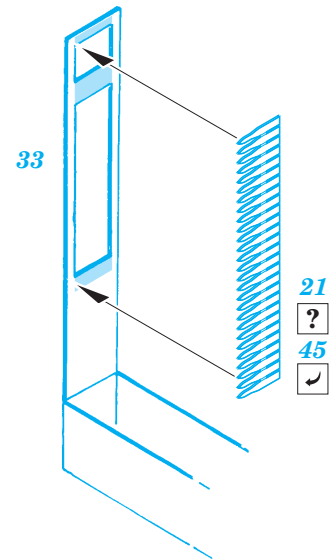
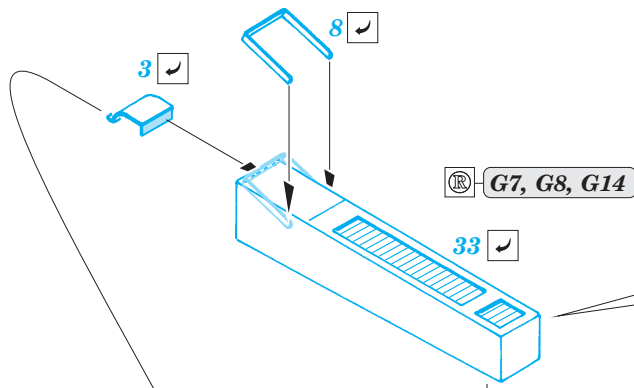
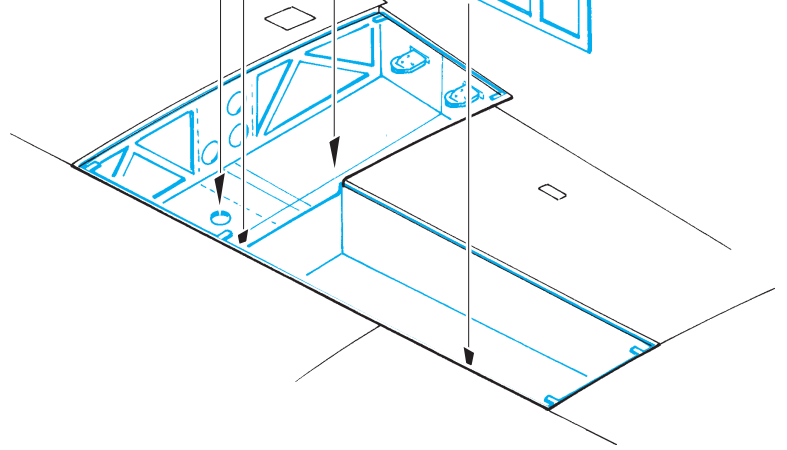
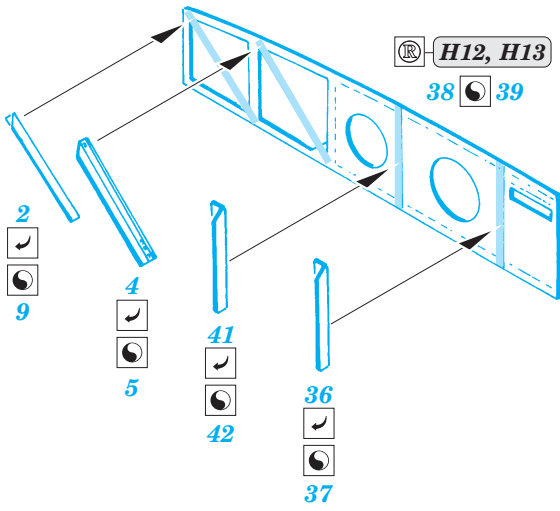
FILL
 TMELIT

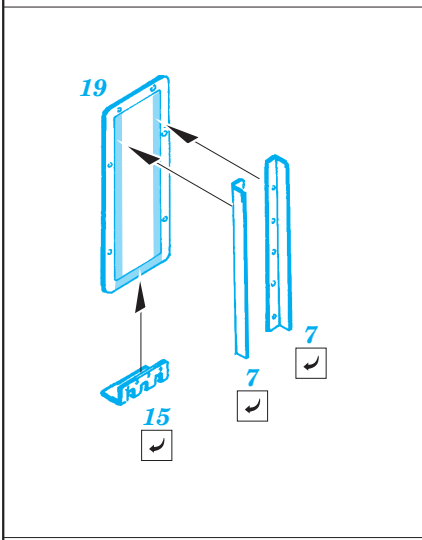
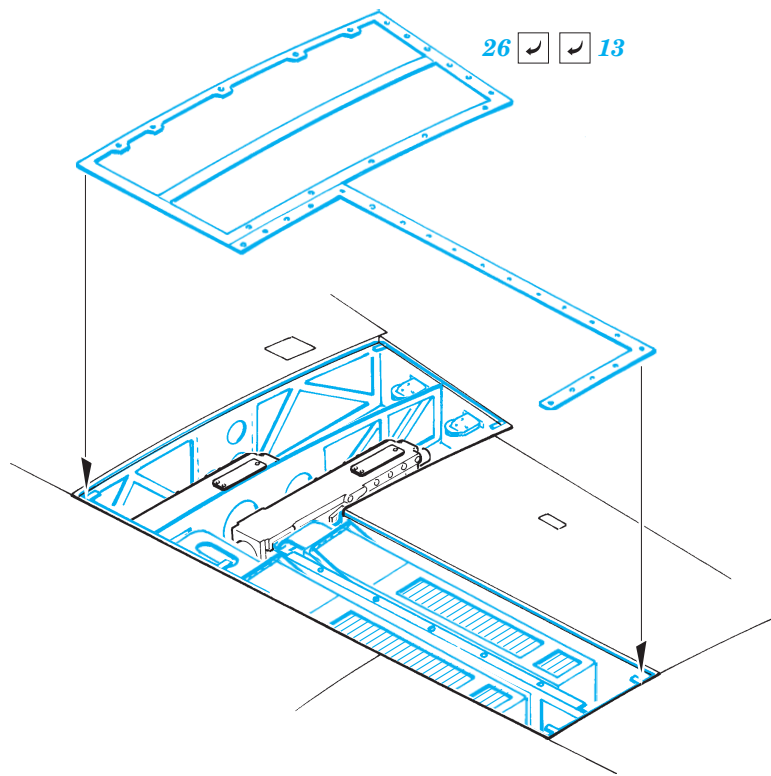


4 pcs.



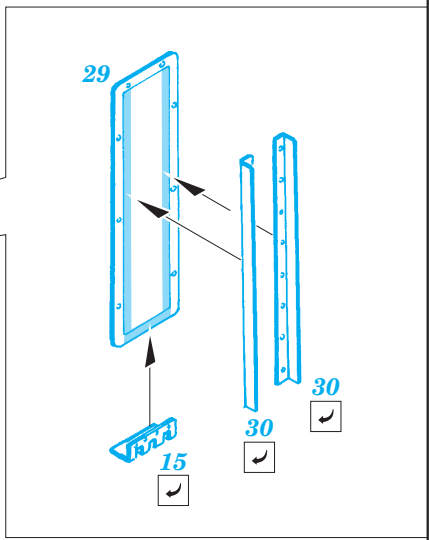
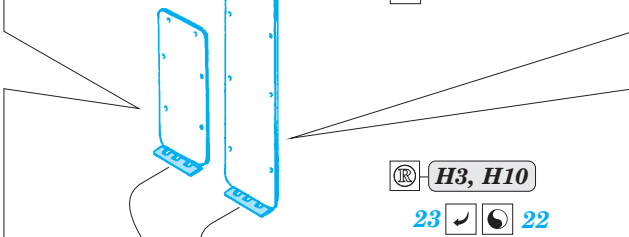
24 25



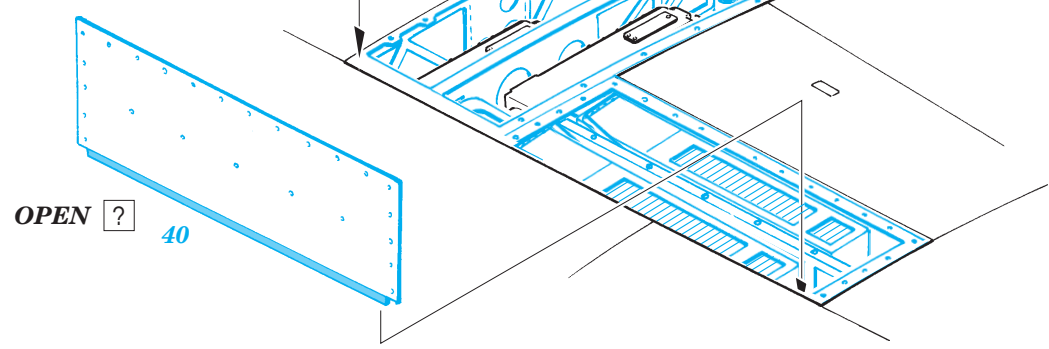
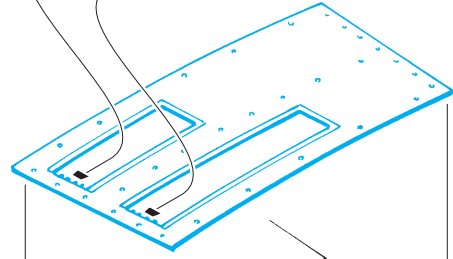


H6, H7
OPEN ?

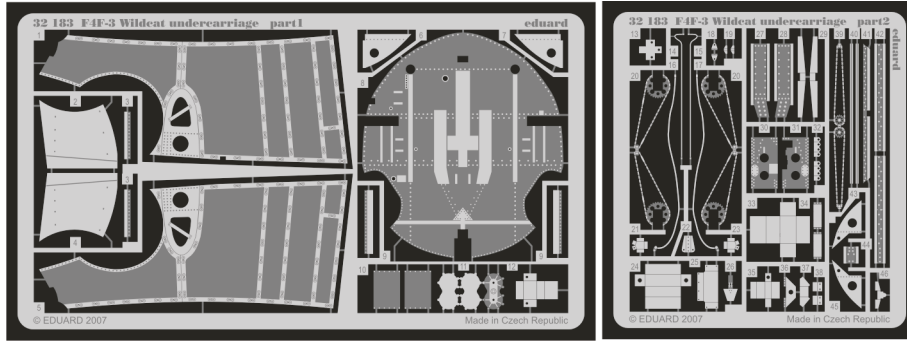
H5, H8
OPEN ?



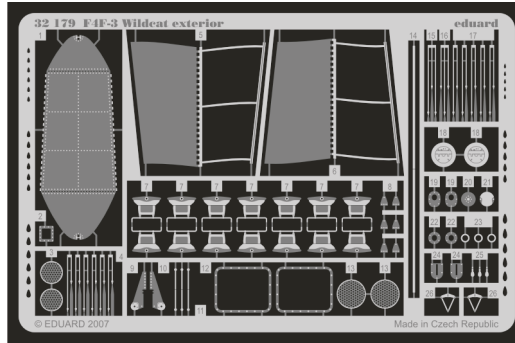
H3, H10
23 22



For further detail sets look for **eduard** 32183 F4F-3 Wildcat undercarriage (not included in this set)



For further detail sets look for **eduard** 32179 F4F-3 Wildcat exterior (not included in this set)



E1 ÷ E4, E19

