

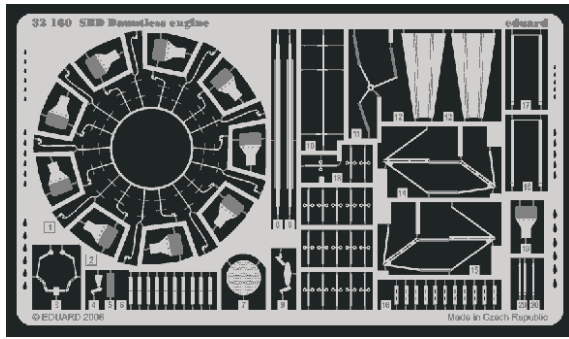


SBD Dauntless engine

eduard

32 160

1/32 scale detail set for Trumpeter kit • sada detailů pro model 1/32 Trumpeter



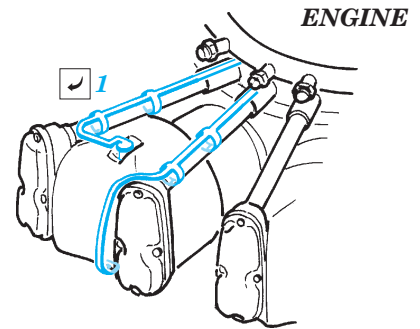
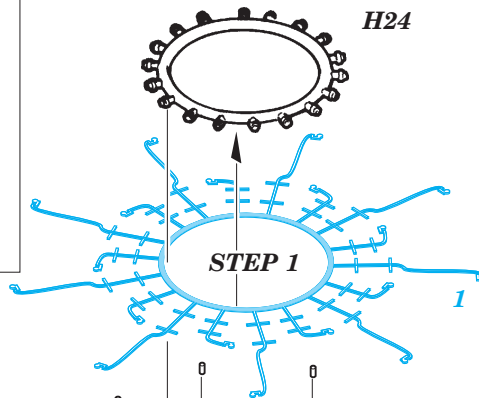
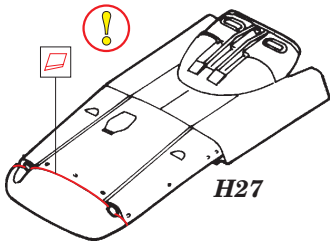
- APPLY EXPRESS MASK AND PAINT BEFORE GLUING
POUŽIT EXPRESS MASK NABARVIT PŘED SLEPENÍM
- SYMMETRICAL ASSEMBLY
SYMETRICKÁ MONTÁŽ
- REMOVE
ODSTRANIT
- GRIND
OBROUSIT
- DRILL HOLE
VRTAT OTVOR
- BEND
OHNOUT
- OPTION
VOLBA
- REPLACE
NAHRADIT

ORIGINAL KIT PARTS
PŮVODNÍ DÍLY STAVEBNICE

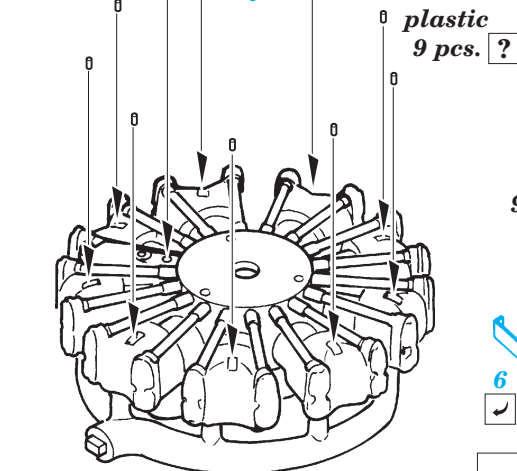
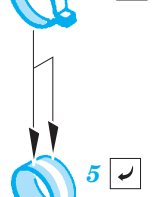
PHOTO-ETCHED PARTS
LEPTANÉ DÍLY

PARTS TO BE REMOVED
DÍLY K ODSTRANĚNÍ

FILL
TMELIT

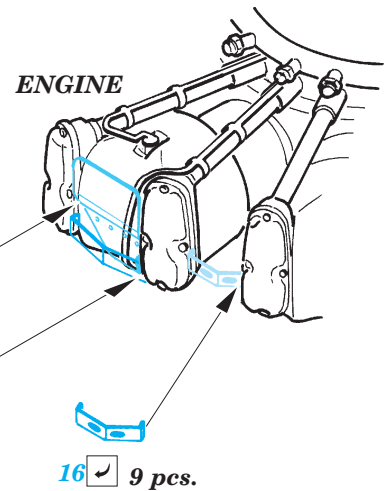


2 pcs.
20

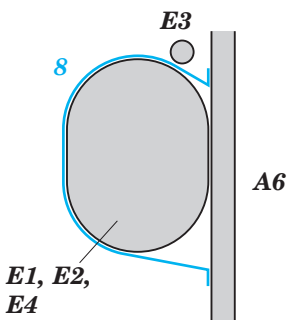


plastic
9 pcs.

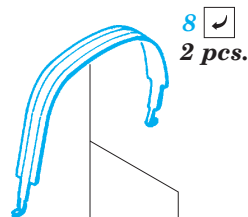
9 pcs.
 2
(19)
6
 9 pcs.



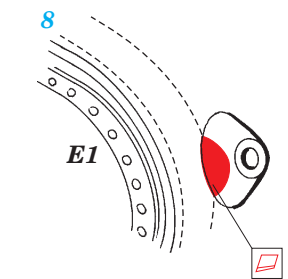
16 9 pcs.



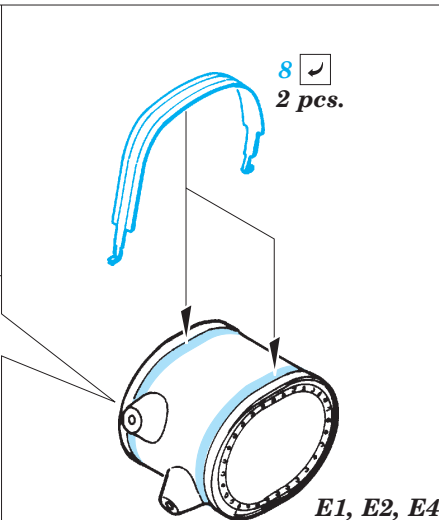
E1, E2, E4



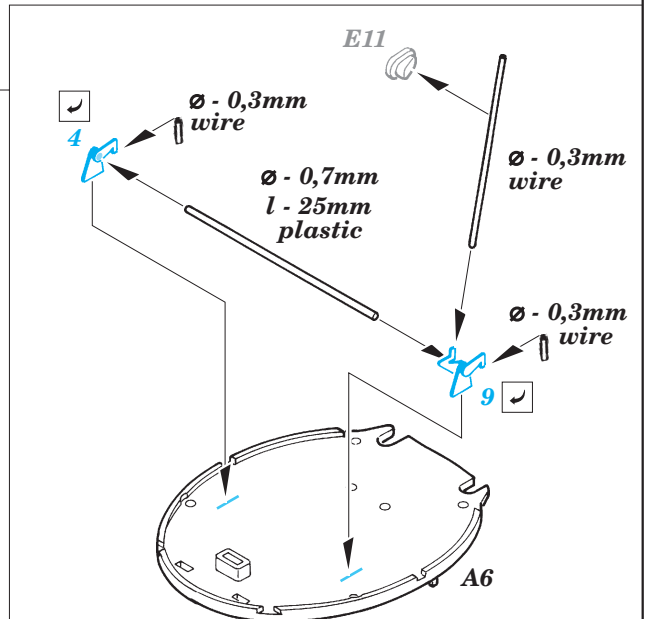
8
2 pcs.



E1



E1, E2, E4



E11

4
∅ - 0,3mm wire

∅ - 0,7mm
l - 25mm
plastic

∅ - 0,3mm wire

∅ - 0,3mm wire

9

A6

