

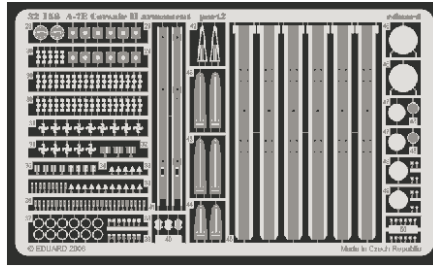
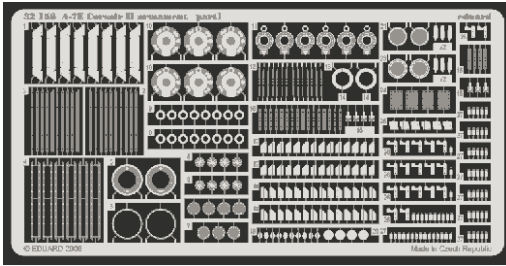








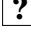

A-7E Corsair II armament

eduard

32 156

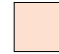
1/32 scale detail set for Trumpeter kit • sada detailů pro model 1/32 Trumpeter



-  APPLY EXPRESS MASK AND PAINT BEFORE GLUING
POUŽIT EXPRESS MASK NABARVIT PŘED SLEPENÍM
-  SYMMETRICAL ASSEMBLY
SYMETRICKÁ MONTÁŽ
-  REMOVE
ODSTRANIT
-  GRIND
OBROUSIT
-  DRILL HOLE
VRTAT OTVOR
-  BEND
OHNOUT
-  OPTION
VOLBA
-  REPLACE
NAHRADIT

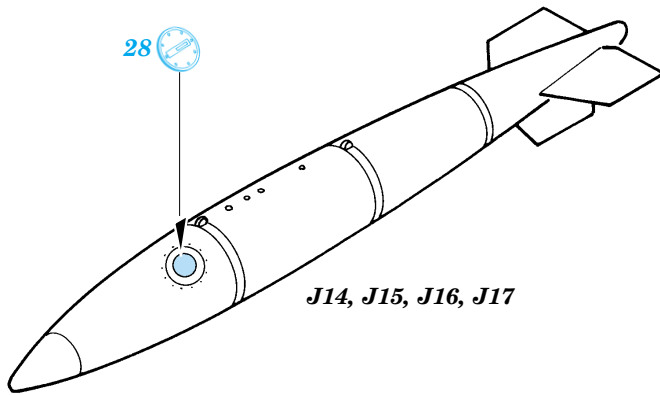
 ORIGINAL KIT PARTS
PŮVODNÍ DÍLY STAVEBNICE

 PHOTO-ETCHED PARTS
LEPTANÉ DÍLY

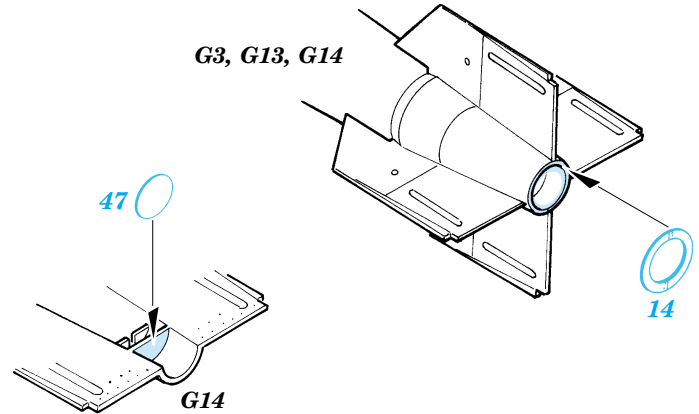
 PARTS TO BE REMOVED
DÍLY K ODSTRANĚNÍ

 FILL
TMELIT

2 Sets FUEL TANK



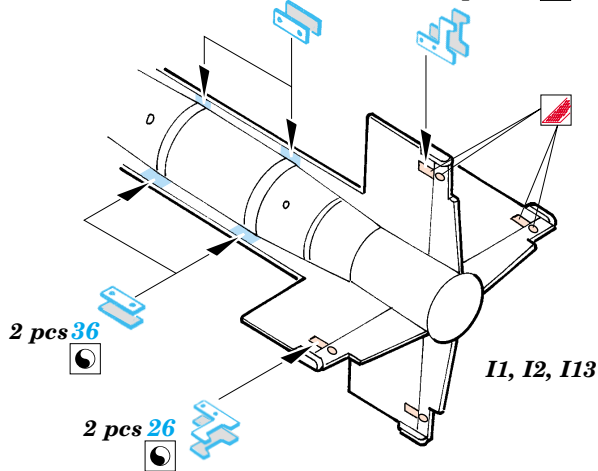
2 Sets GBU10



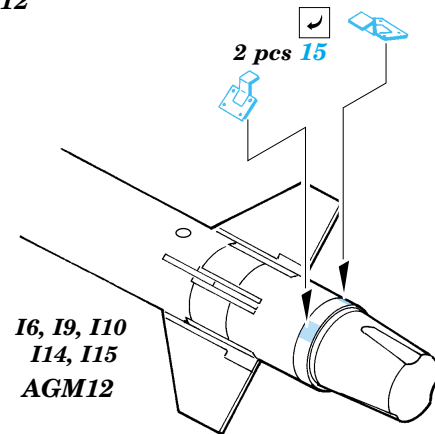
2 Sets GBU8

2 pcs 36

2 pcs 26



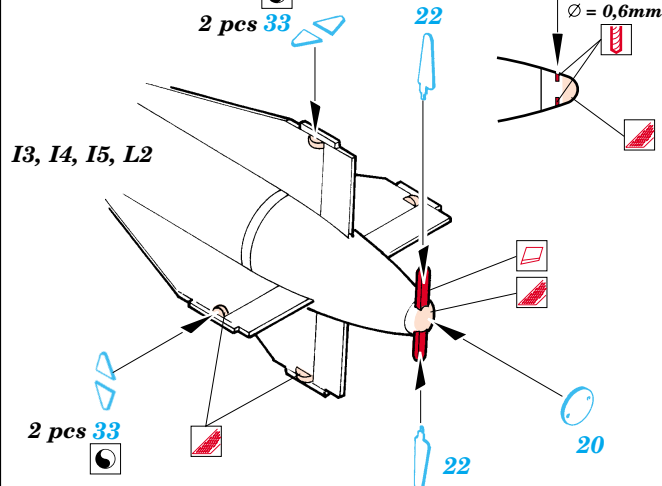
2 Sets AGM12



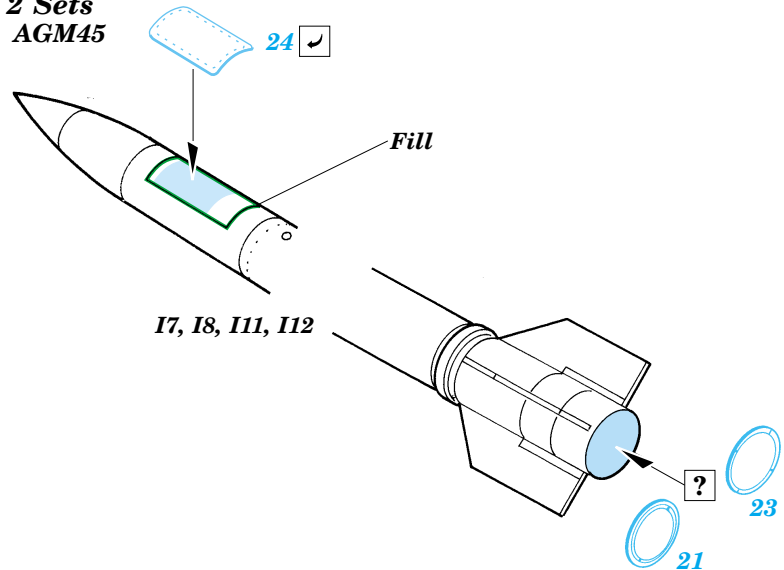
2 Sets AGM62A

2 pcs 33

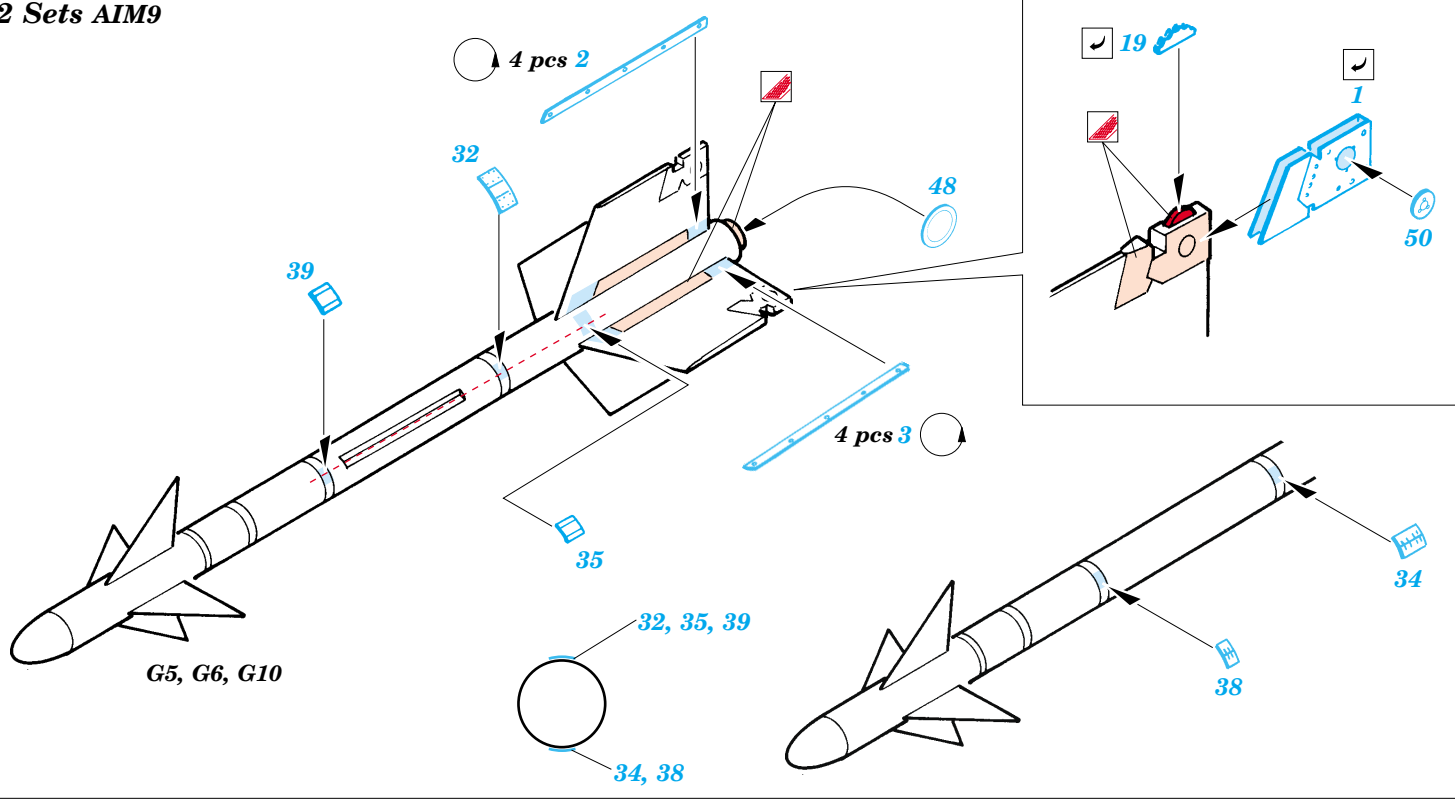
22
Ø = 0,6mm



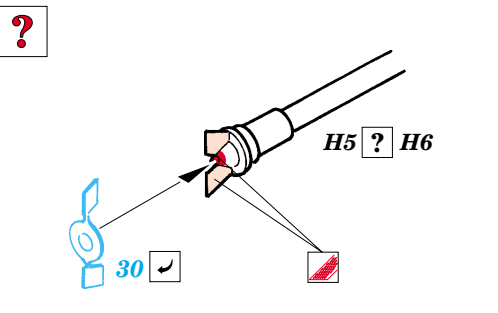
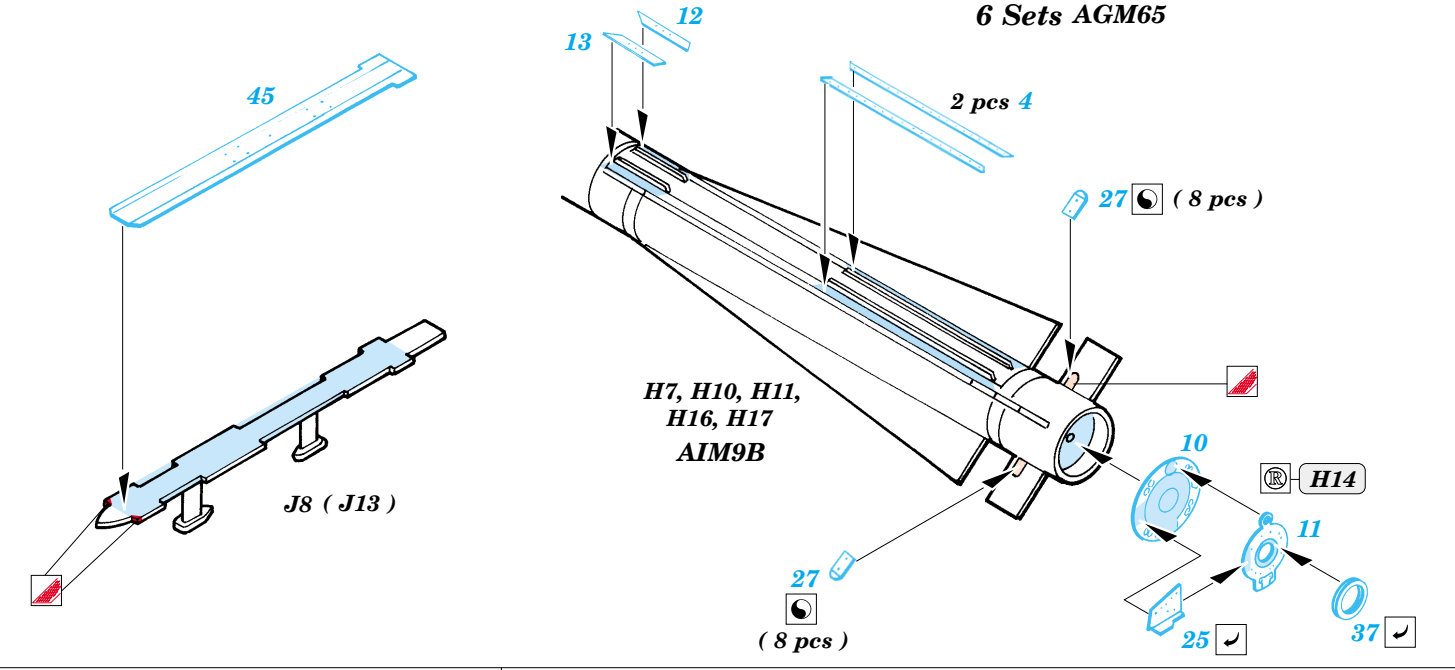
2 Sets AGM45



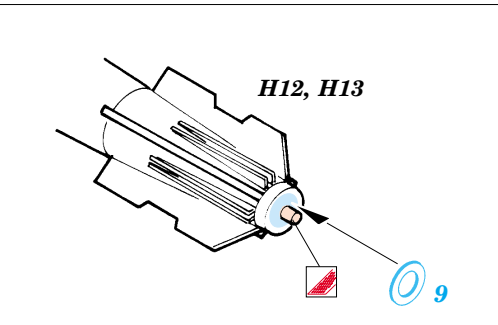
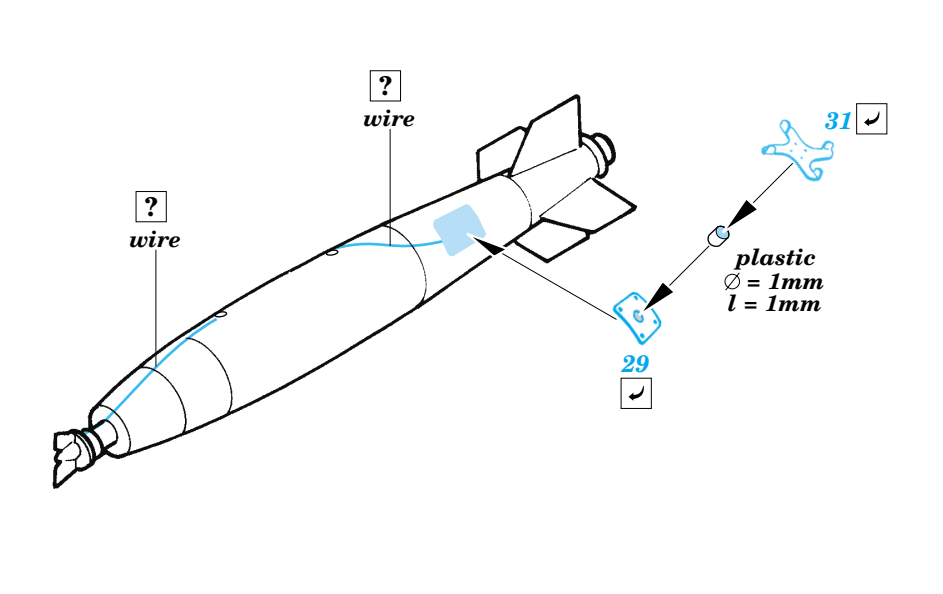
2 Sets AIM9



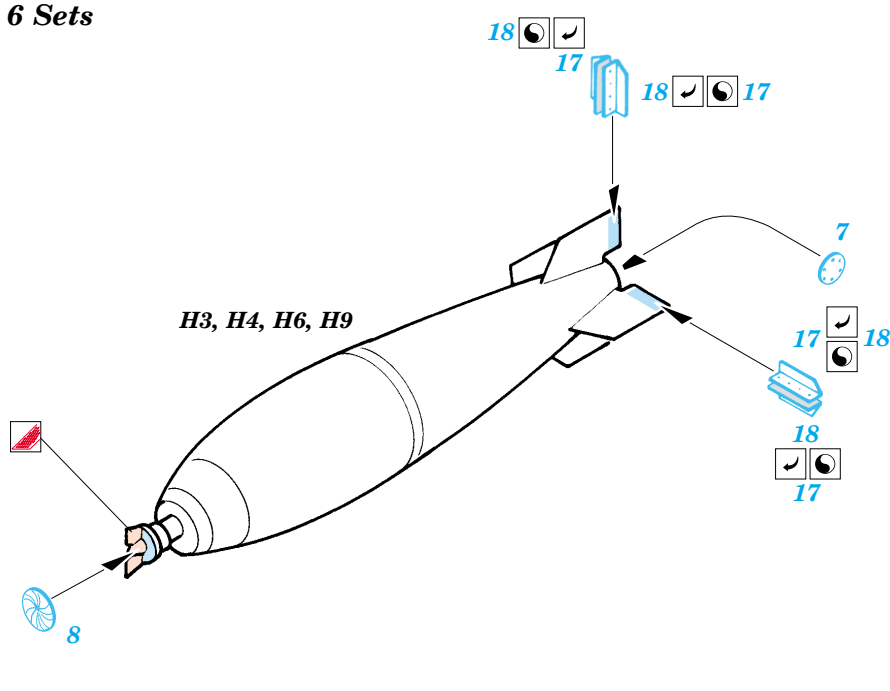
6 Sets AGM65



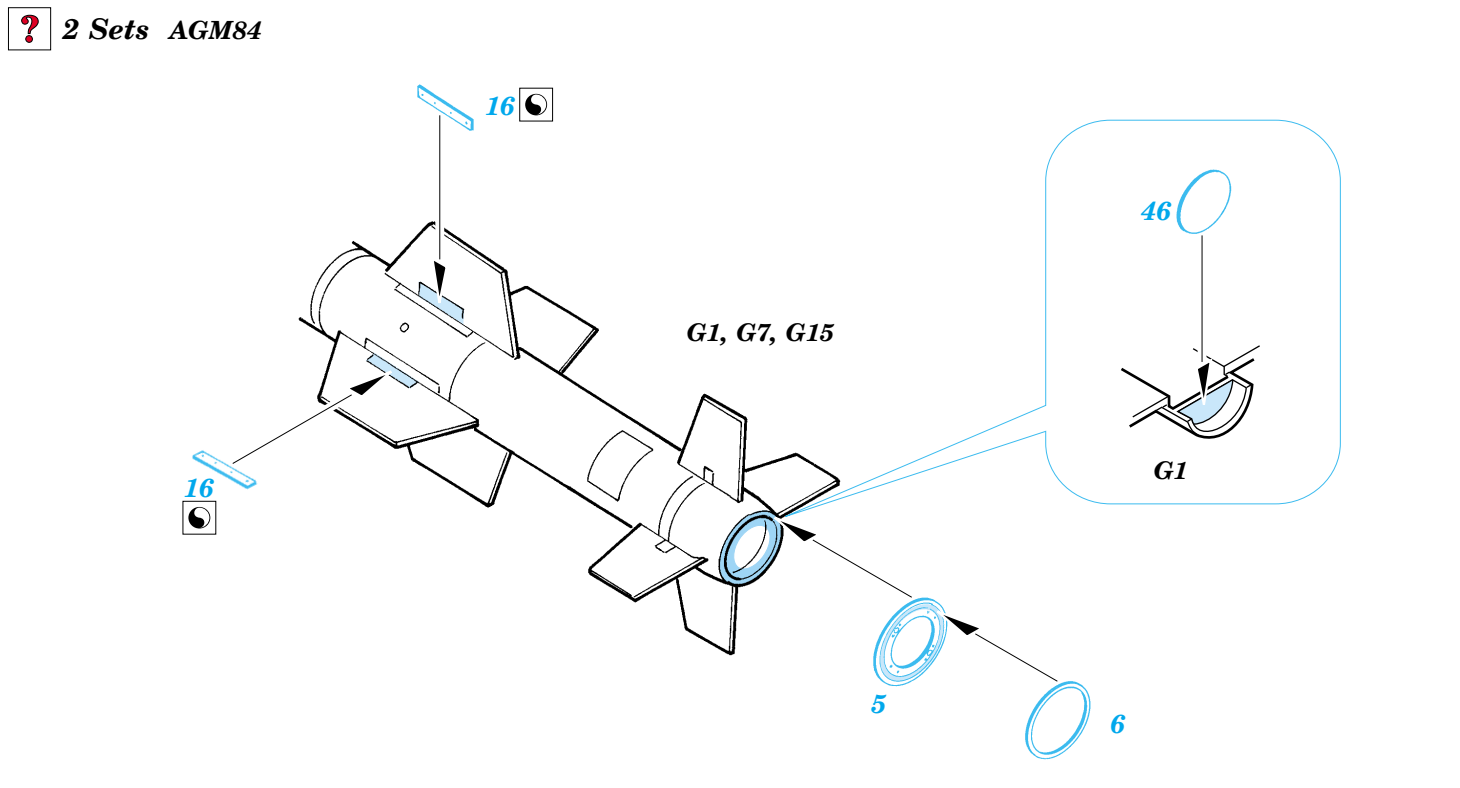
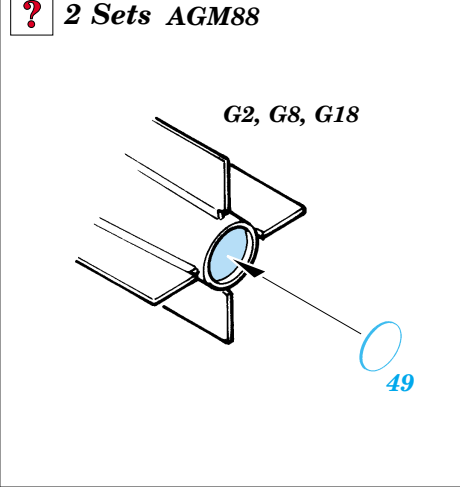
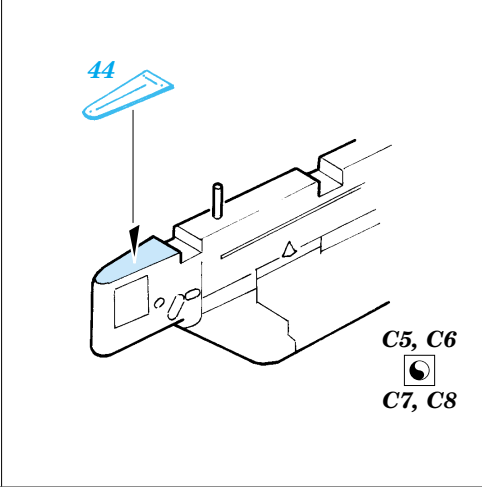
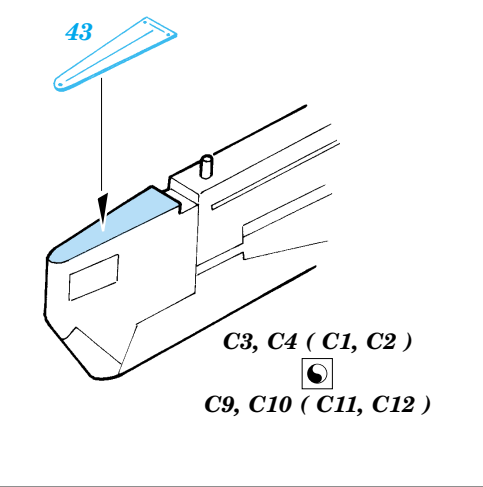
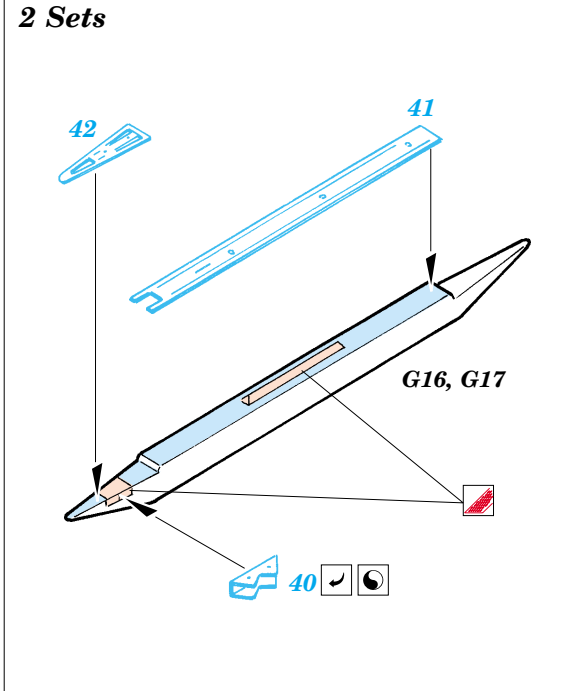
12 Sets MK82



6 Sets



2 Sets



References: Detail&Scale Vol.22 A-7 Corsair II