

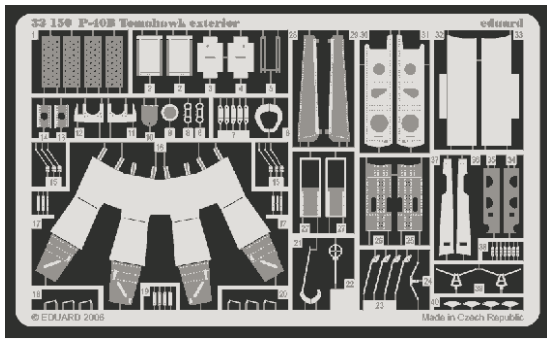


# P-40B Tomahawk exterior

eduard

**32 150**

1/32 scale detail set for Trumpeter kit • sada detailů pro model 1/32 Trumpeter



- APPLY EXPRESS MASK AND PAINT BEFORE GLUING  
POUŽIT EXPRESS MASK NABARVIT PŘED SLEPENÍM
- SYMMETRICAL ASSEMBLY  
SYMETRICKÁ MONTÁŽ
- REMOVE  
ODSTRANIT
- GRIND  
OBROUSIT
- DRILL HOLE  
VRTAT OTVOR
- BEND  
OHNOUT
- OPTION  
VOLBA
- REPLACE  
NAHRADIT

ORIGINAL KIT PARTS  
PŮVODNÍ DÍLY STAVEBNICE

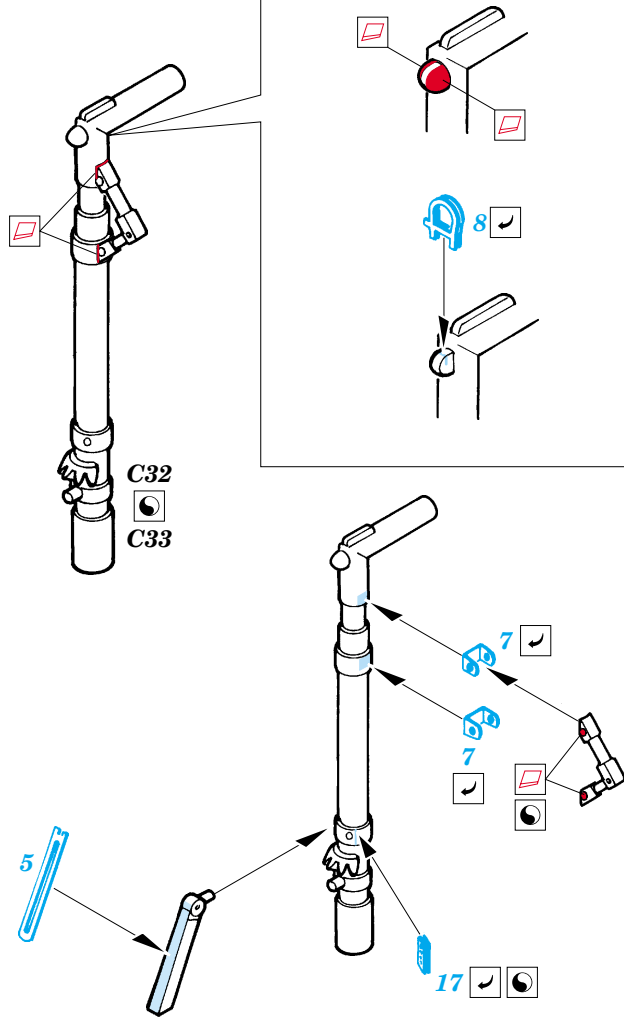
PHOTO-ETCHED PARTS  
LEPTANÉ DÍLY

PARTS TO BE REMOVED  
DÍLY K ODSTRANĚNÍ

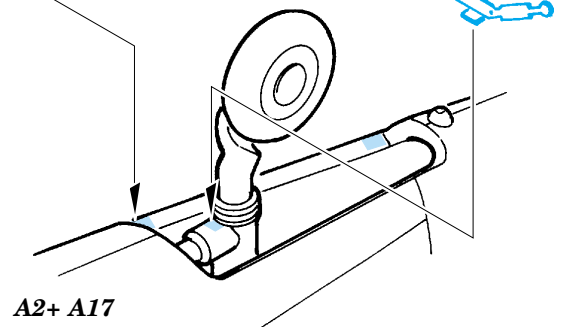
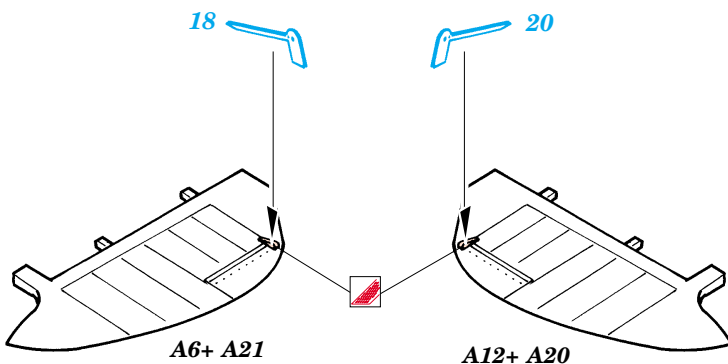
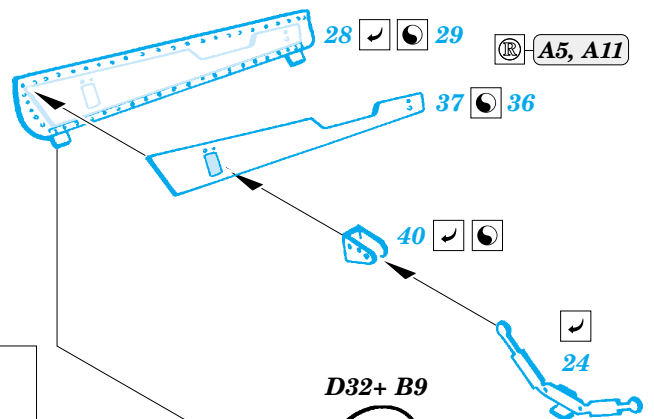
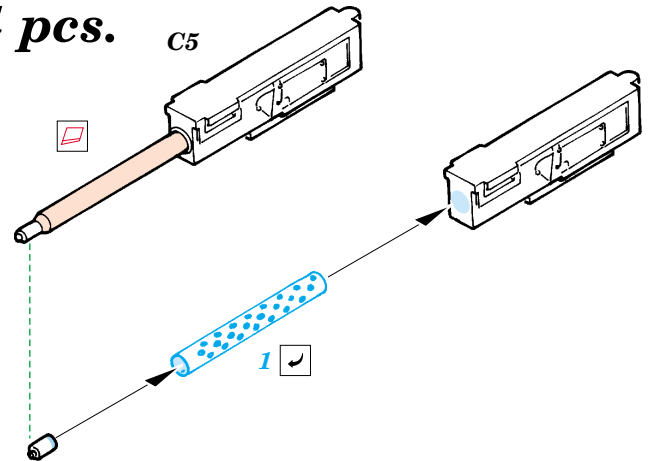
FILL  
TMELIT

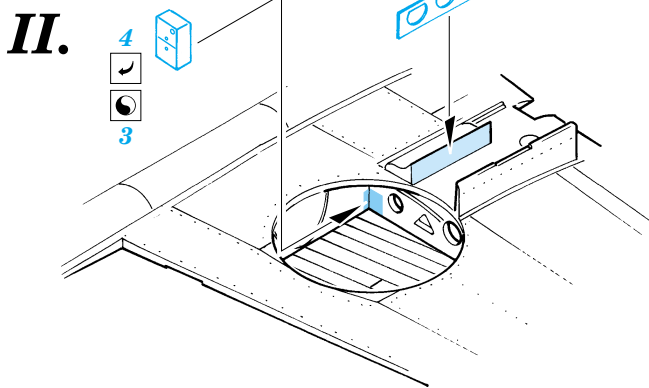
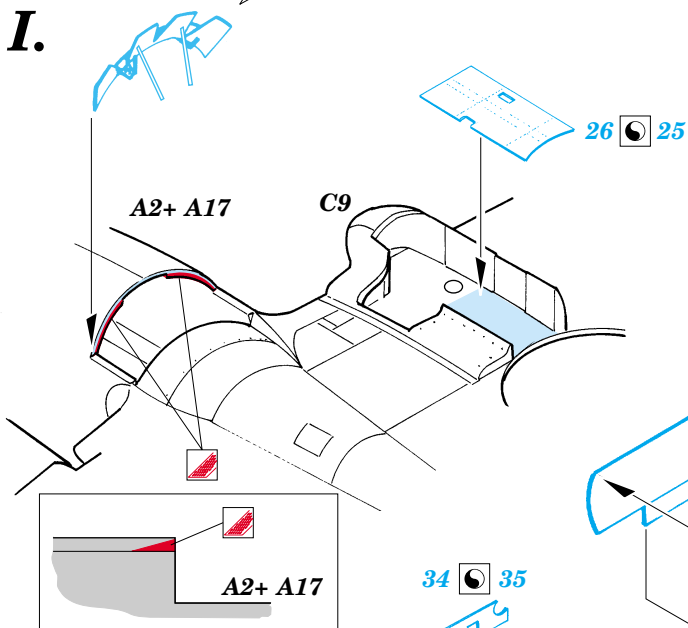
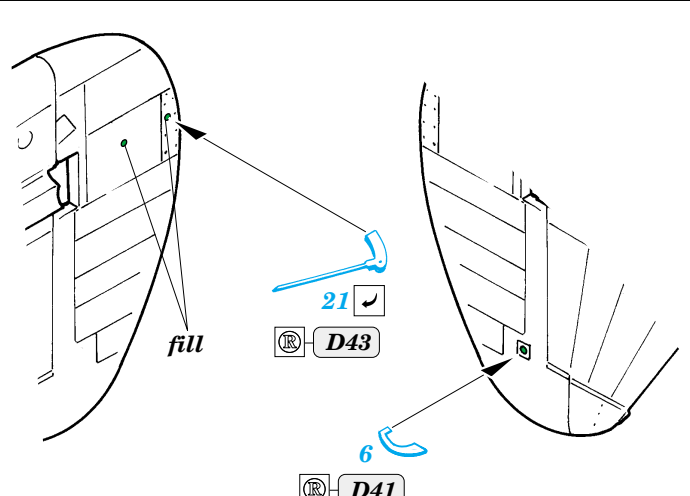
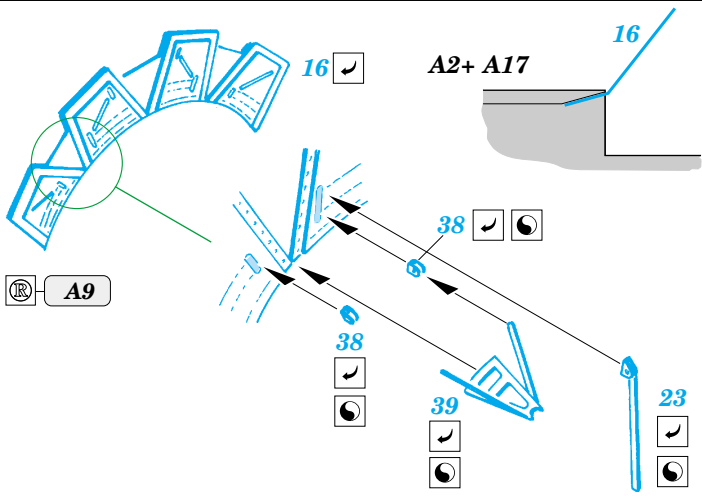
**REFERENCES:**

- DETAIL & SCALE Vol.62 - P-40 WARHAWK
- MBI Publ. - CURTIS P-40
- Squadron/Signal Publ. No. 1026 - Curtiss P-40 in Action
- Squadron/Signal Publ. No. 5508 - Walk Around P-40



**4 pcs.**





III.

