

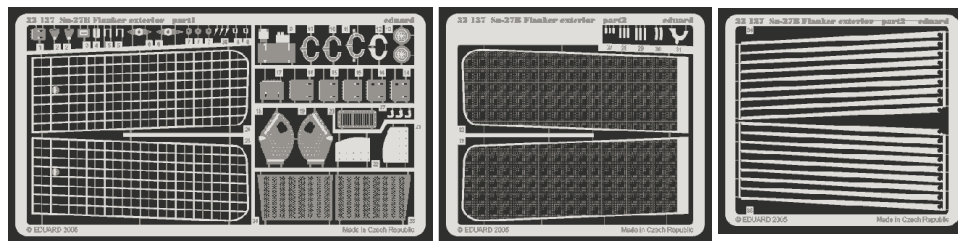


Su-27B Flanker exterior

eduard

32 137

1/32 scale detail set for Trumpeter kit • sada detailů pro model 1/32 Trumpeter



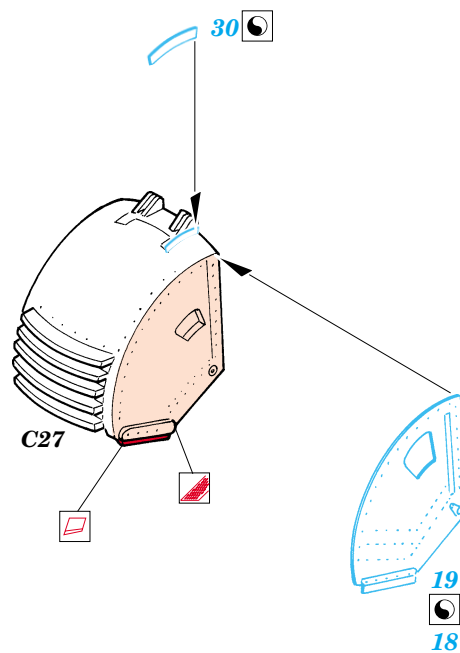
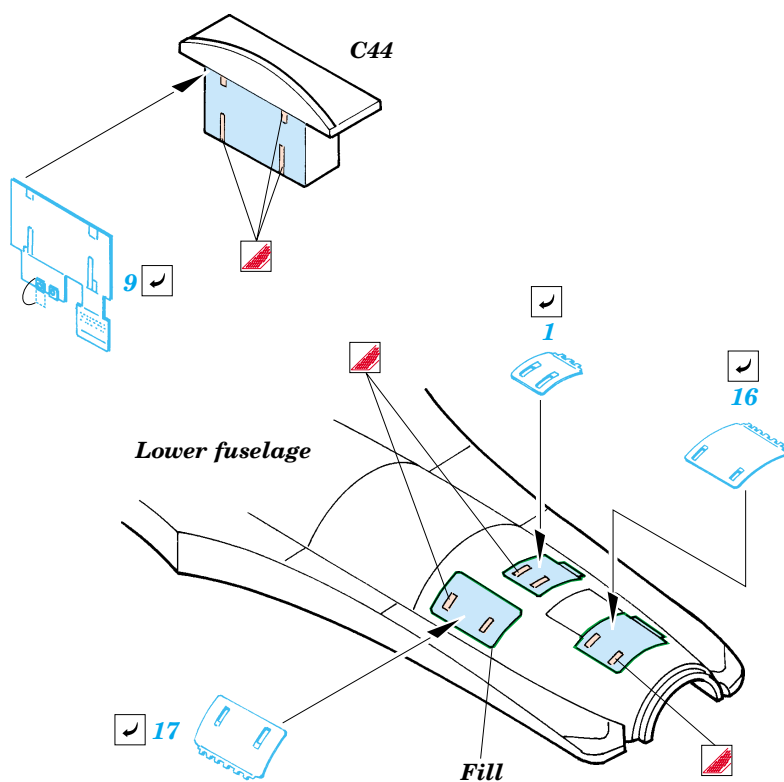
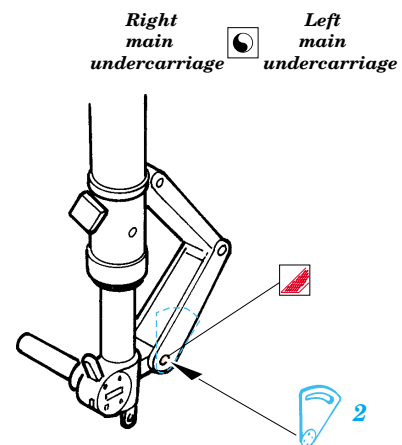
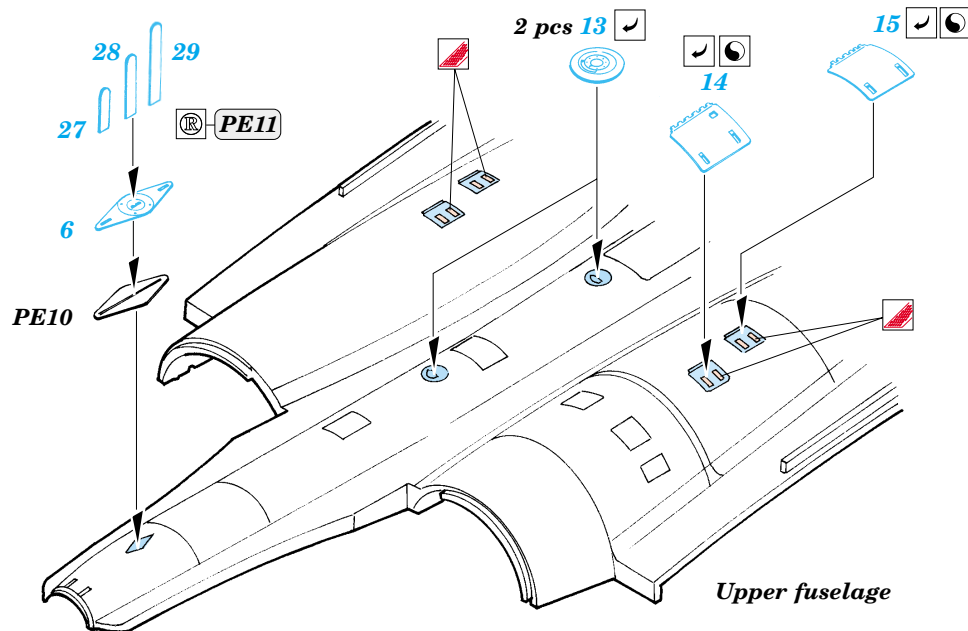
- APPLY EXPRESS MASK AND PAINT BEFORE GLUING
POUŽIT EXPRESS MASK NABARVIT PŘED SLEPENÍM
- SYMMETRICAL ASSEMBLY
SYMETRICKÁ MONTÁŽ
- REMOVE
ODSTRANIT
- GRIND
OBROUSIT
- DRILL HOLE
VRTAT OTVOR
- BEND
OHNOUT
- OPTION
VOLBA
- REPLACE
NAHRADIT

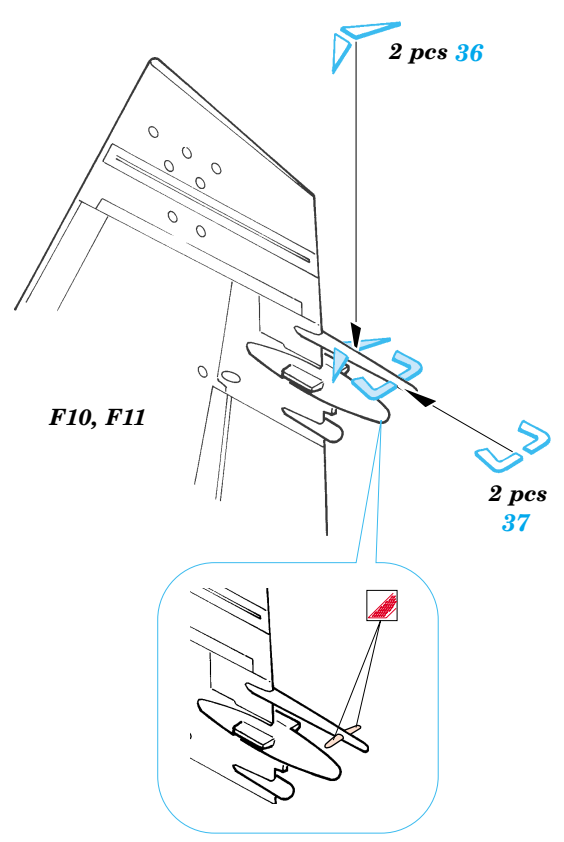
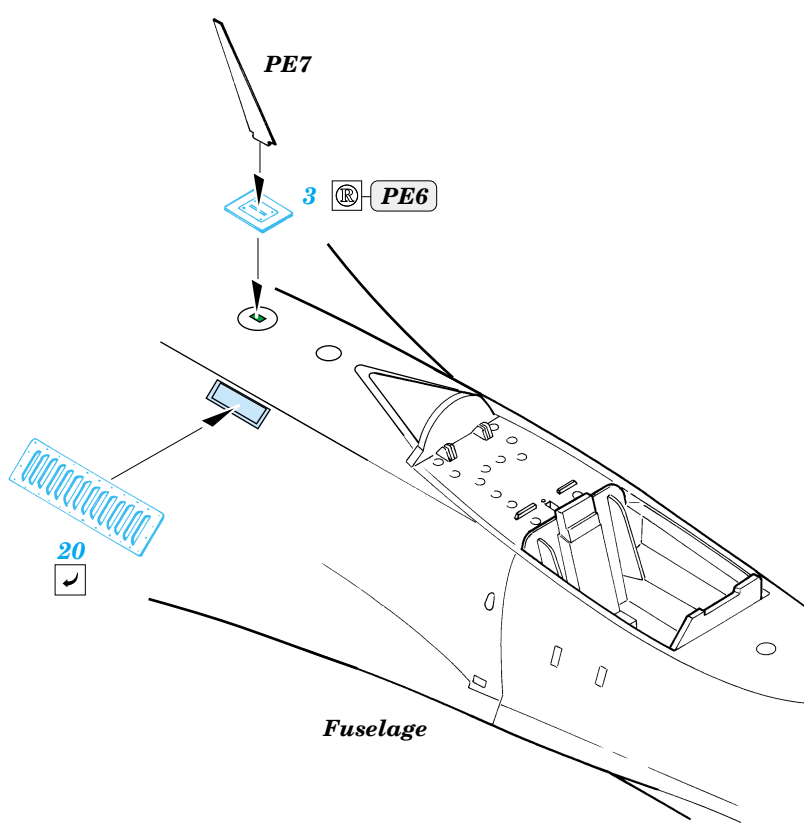
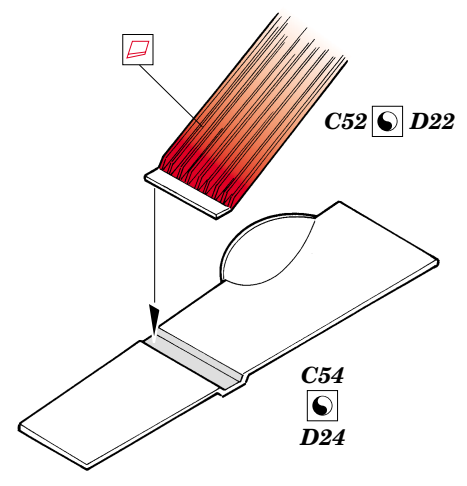
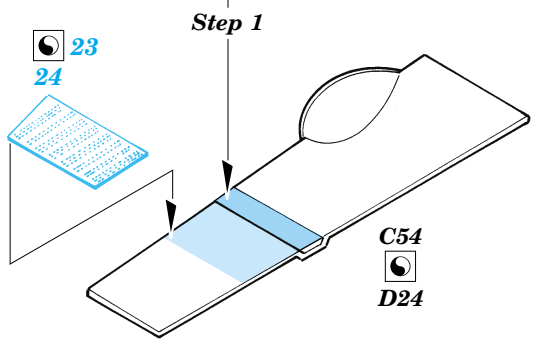
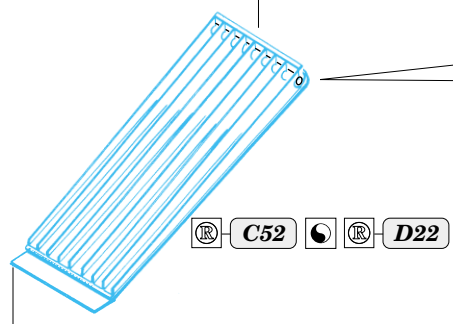
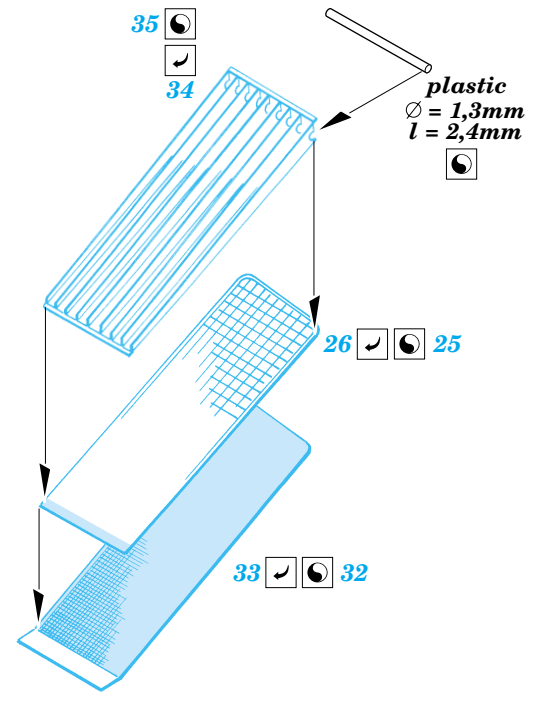
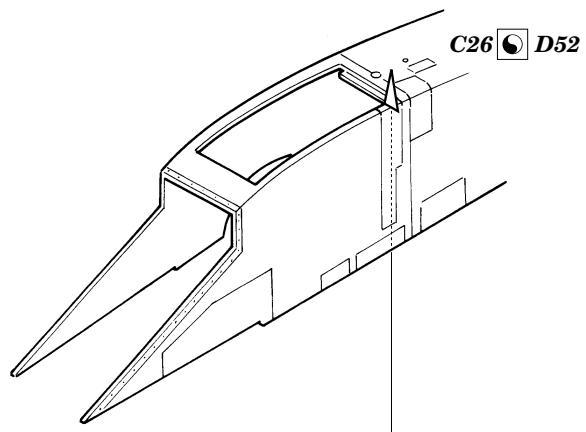
ORIGINAL KIT PARTS
PŮVODNÍ DÍLY STAVEBNICE

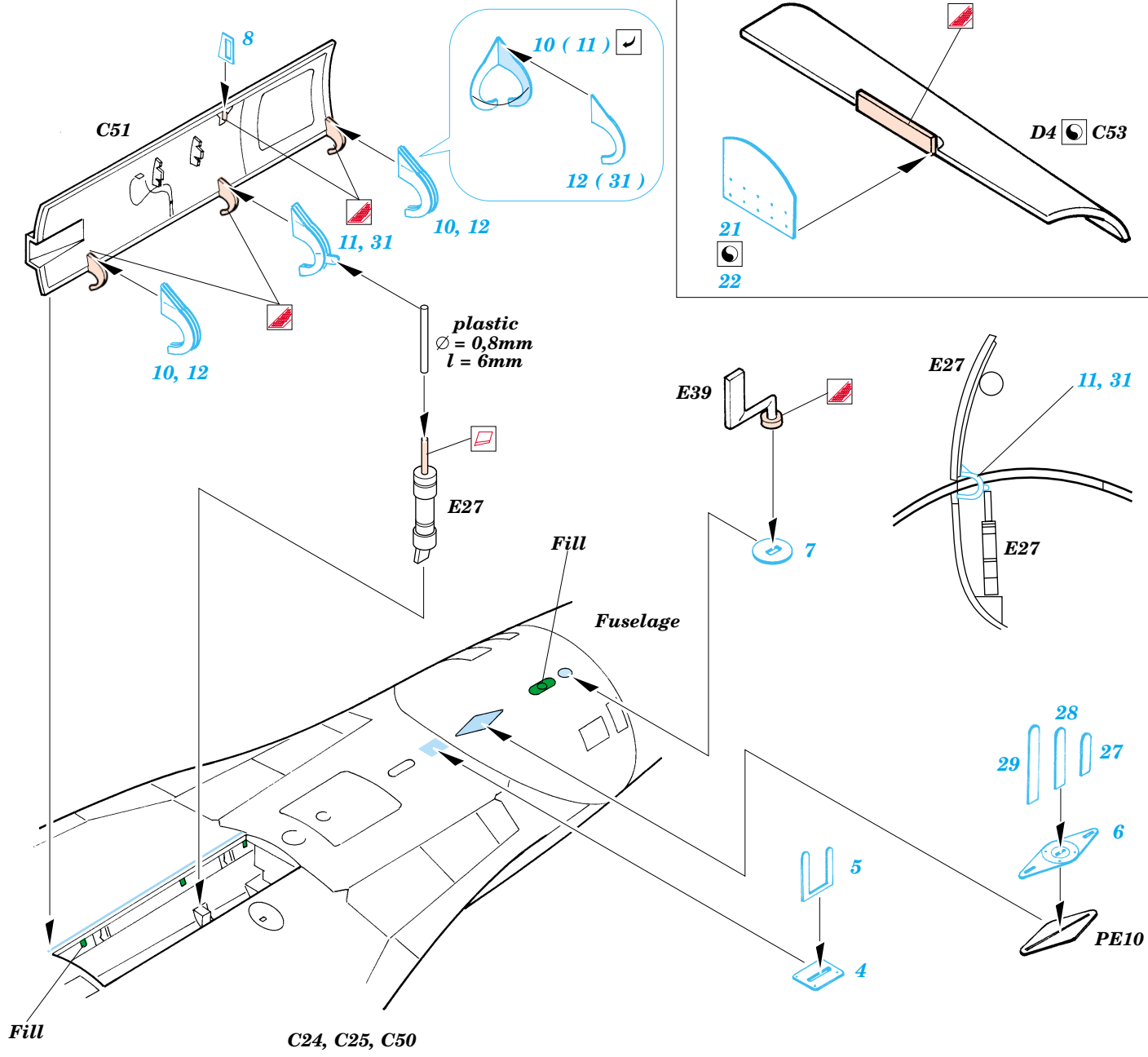
PHOTO-ETCHED PARTS
LEPTANÉ DÍLY

PARTS TO BE REMOVED
DÍLY K ODSTRANĚNÍ

FILL
TMELIT







References : Verlinden Lock on No.17 - Sukhoi Su-27

For further detail sets look for eduard 32 536 Su-27B Flanker interior and 32 537 Su-27 Flanker seat (not included in this set)

