

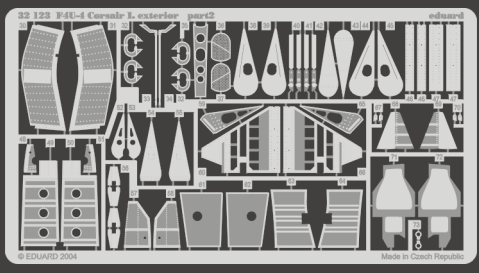
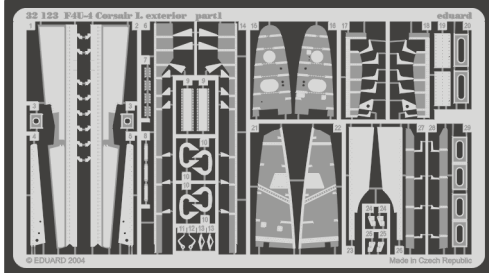


# F4U-4 Corsair I exterior

eduard

32 123

1/32 scale detail set for Trumpeter kit 02222 • sada detailů pro model 1/32 Trumpeter 02222



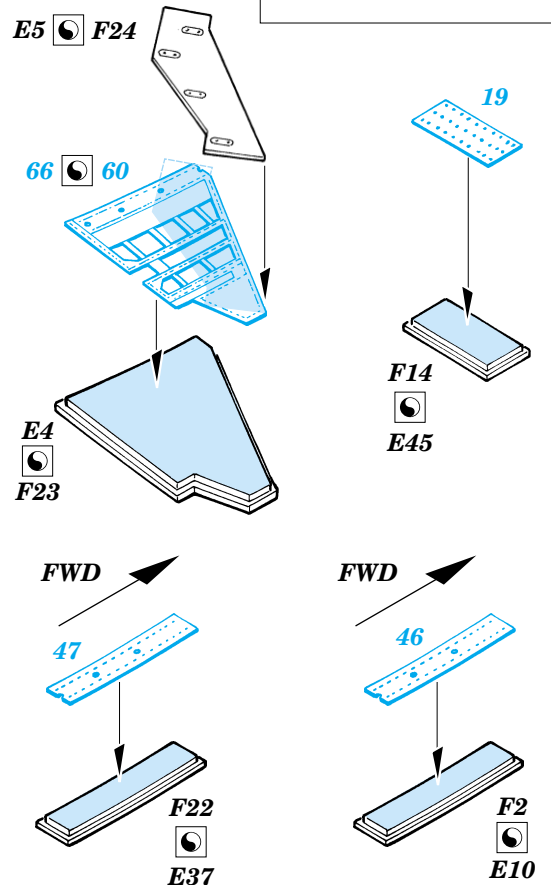
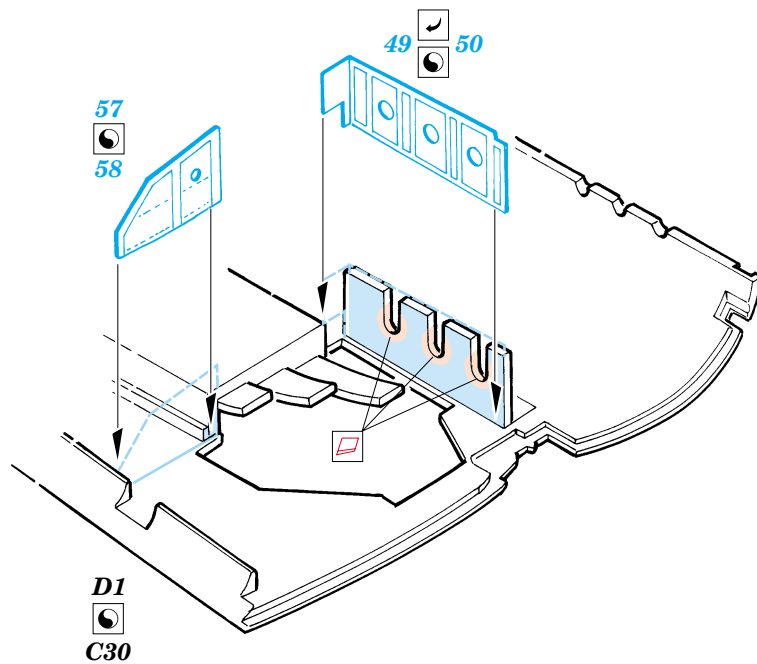
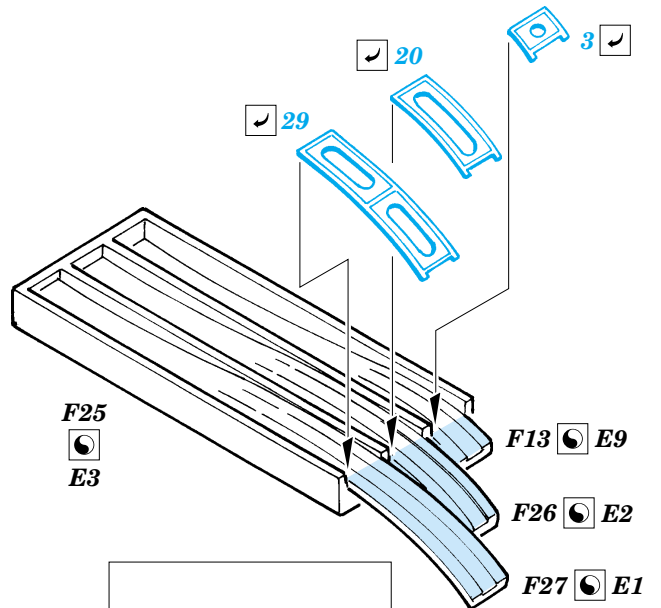
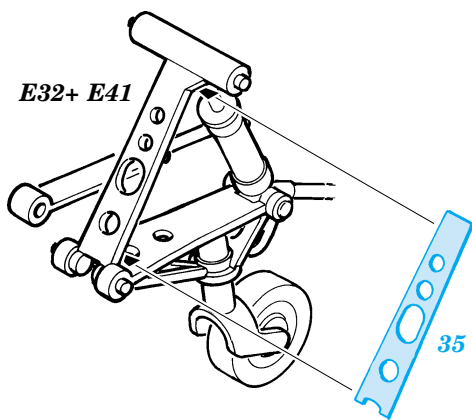
- ★ APPLY EXPRESS MASK AND PAINT BEFORE GLUING  
POUŽIT EXPRESS MASK NABARVIT PŘED SLEPENÍM
- ☉ SYMMETRICAL ASSEMBLY  
SYMETRICKÁ MONTÁŽ
- REMOVE  
ODSTRANIT
- ▨ GRIND  
OBROUSIT
- ⊘ DRILL HOLE  
VRTAT OTVOR
- ↪ BEND  
OHNOUT
- ⊕ OPTION  
VOLBA
- Ⓜ REPLACE  
NAHRADIT

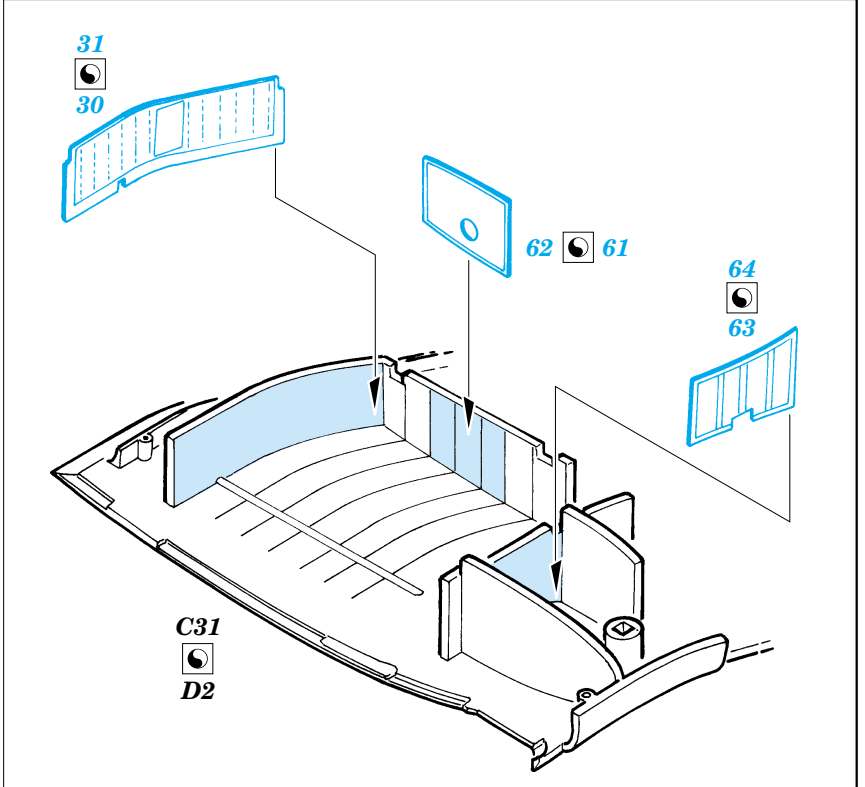
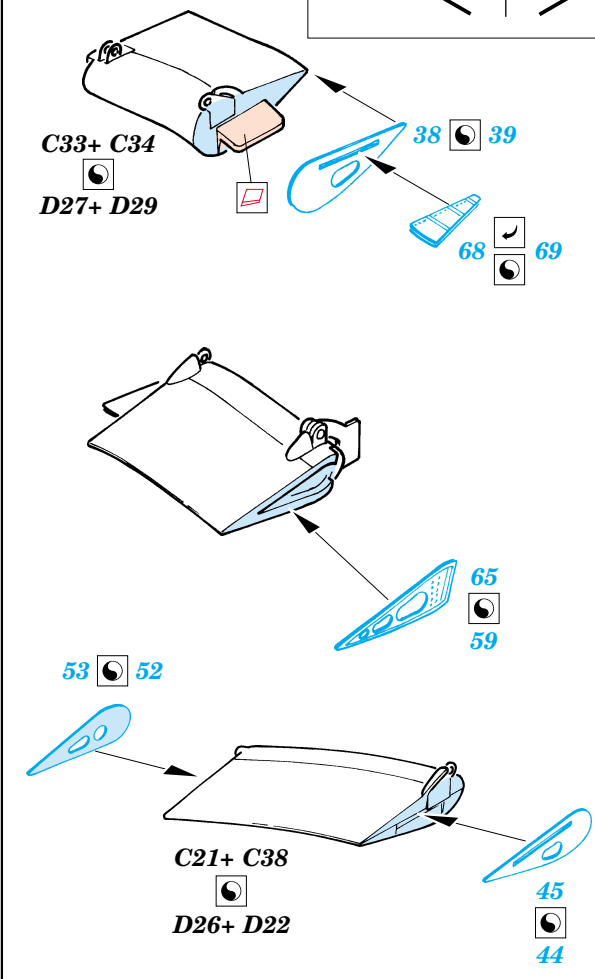
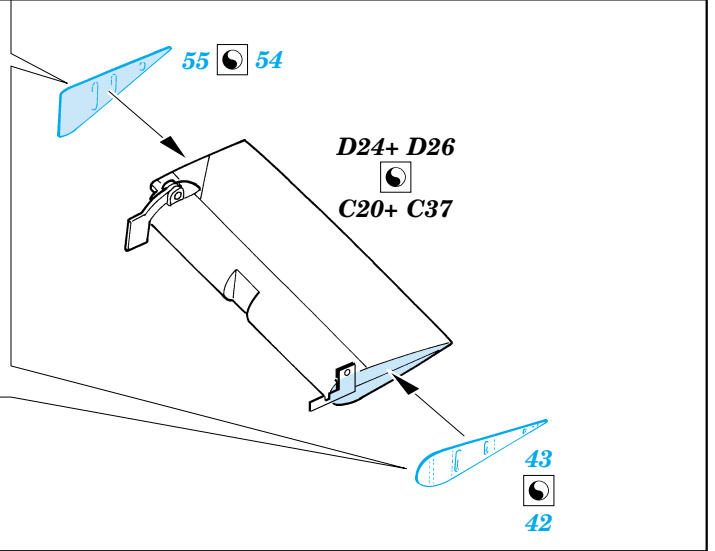
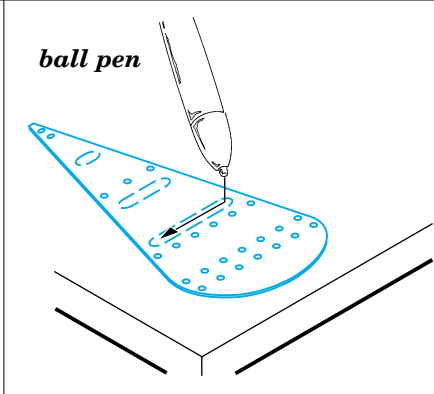
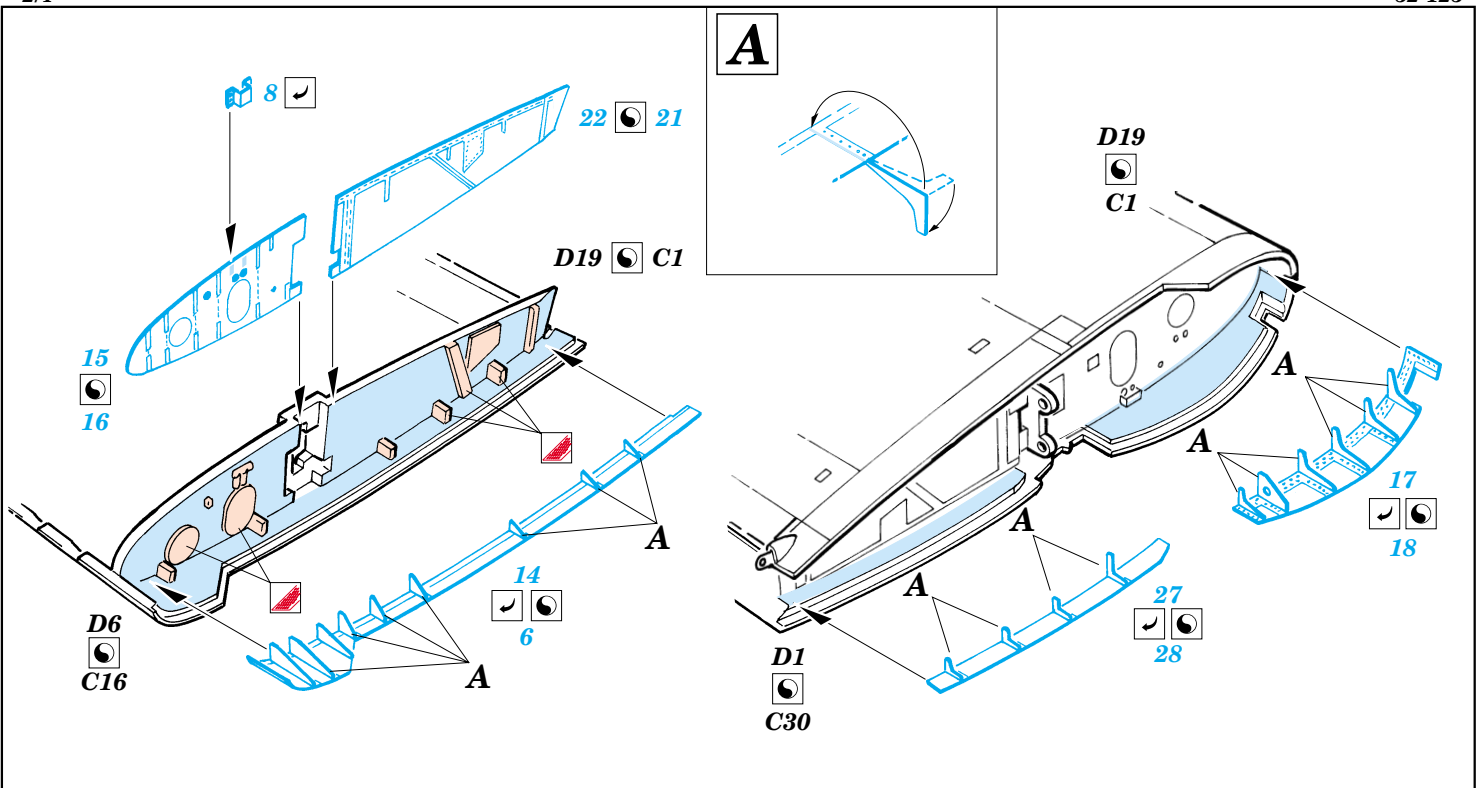
ORIGINAL KIT PARTS  
PŮVODNÍ DÍLY STAVEBNICE

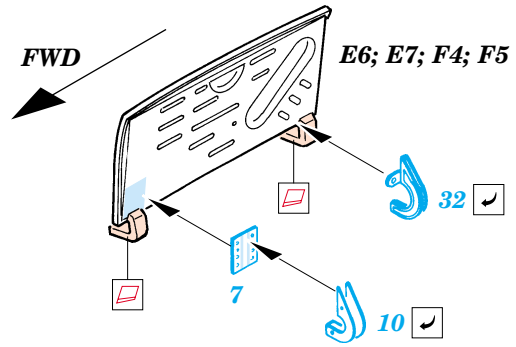
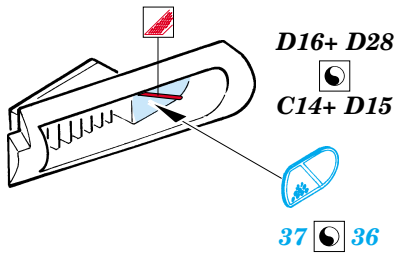
PHOTO-ETCHED PARTS  
LEPTANÉ DÍLY

PARTS TO BE REMOVED  
DÍLY K ODSTRANĚNÍ

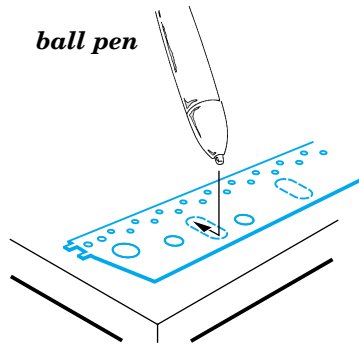
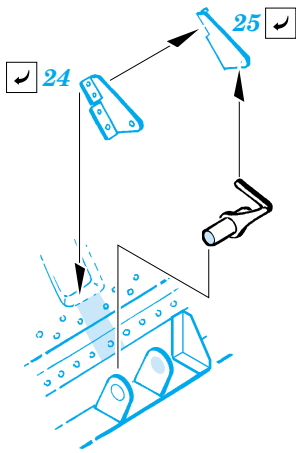
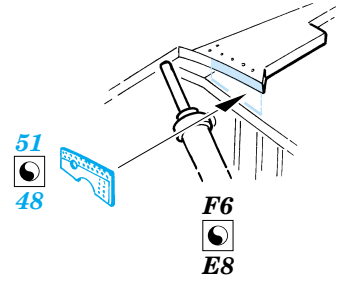
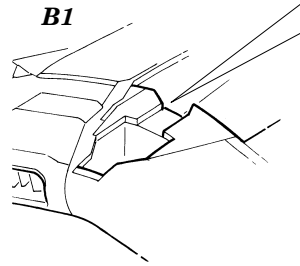
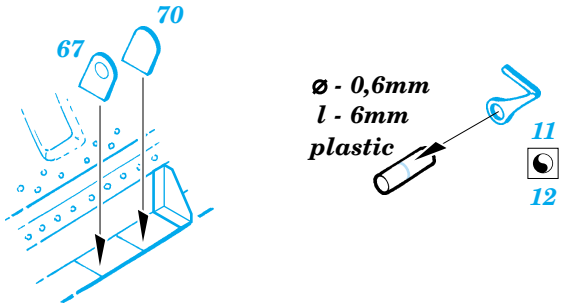
FILL  
TMELIT



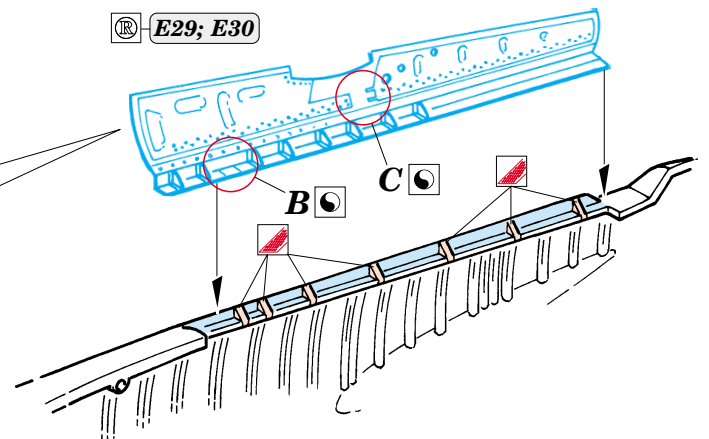
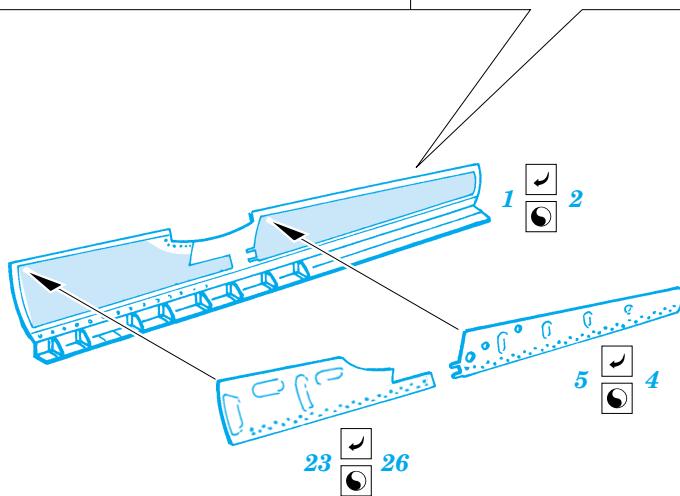
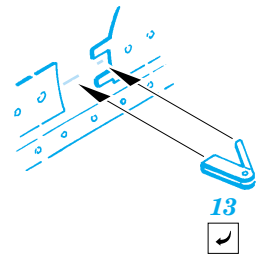


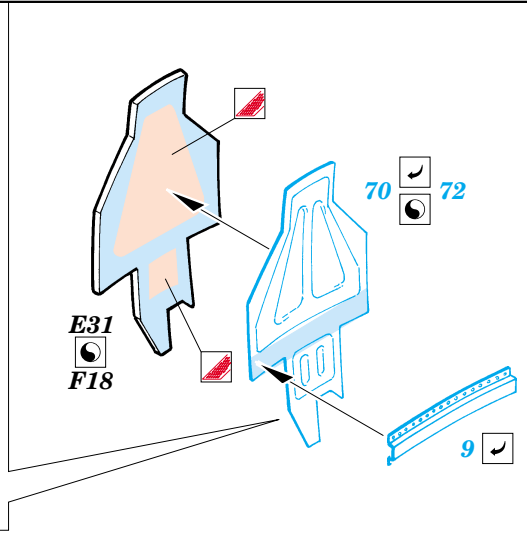
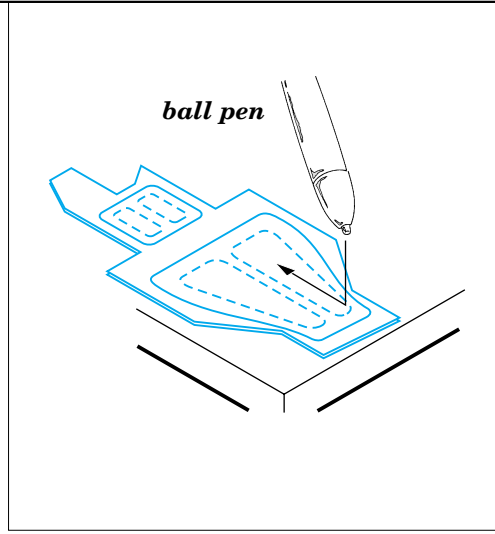
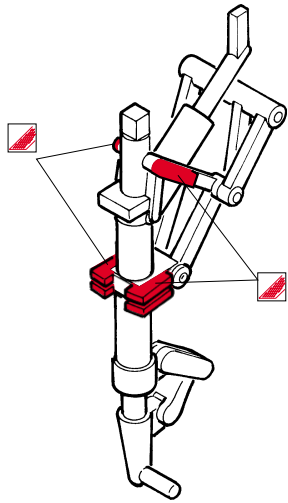


**B**



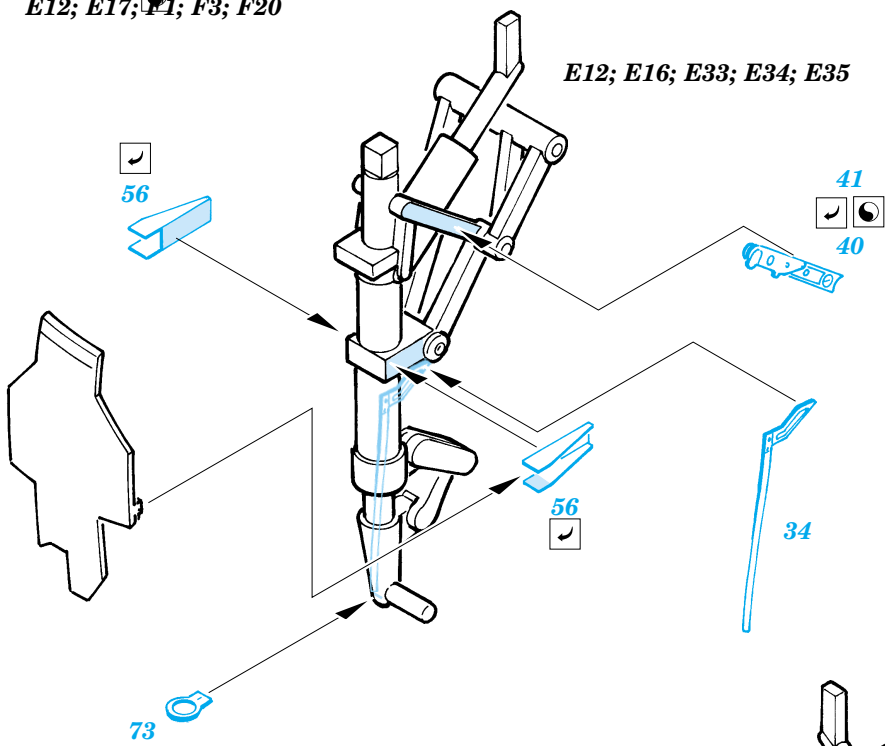
**C**



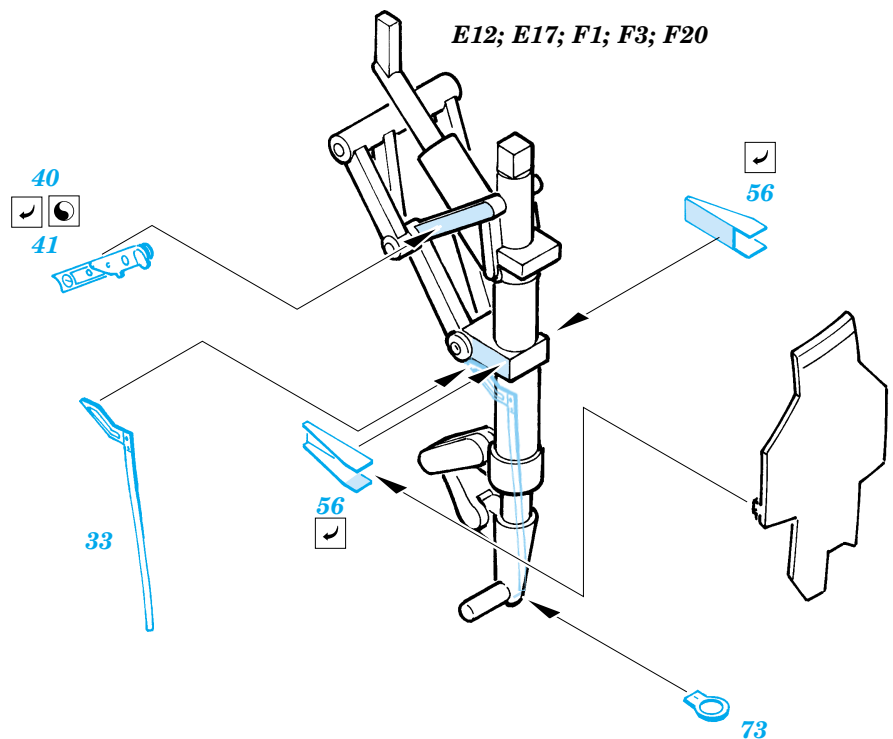


E12; E16; E33; E34; E35  
E12; E17; F1; F3; F20

E12; E16; E33; E34; E35



E12; E17; F1; F3; F20



**REFERENCES:**  
AERO DETAIL # 25 - F4U CORSAIR