

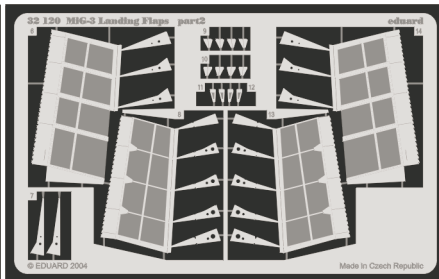
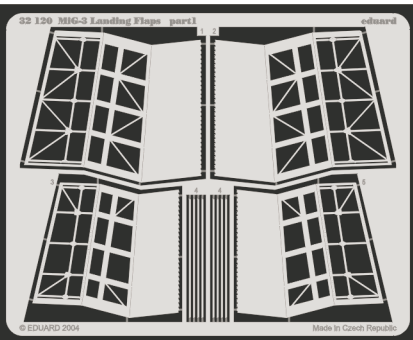


# MiG-3 Landing Flaps

eduard

32 120

1/32 scale detail set for Trumpeter kit • sada detailů pro model 1/32 Trumpeter



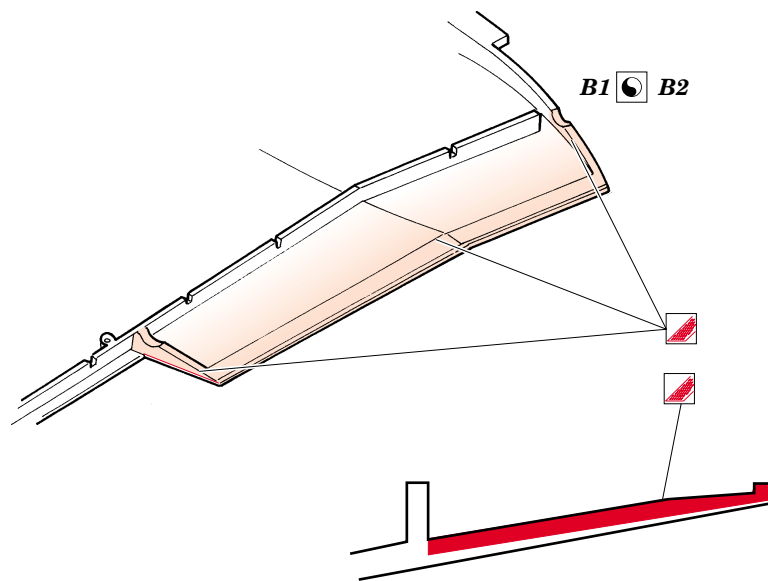
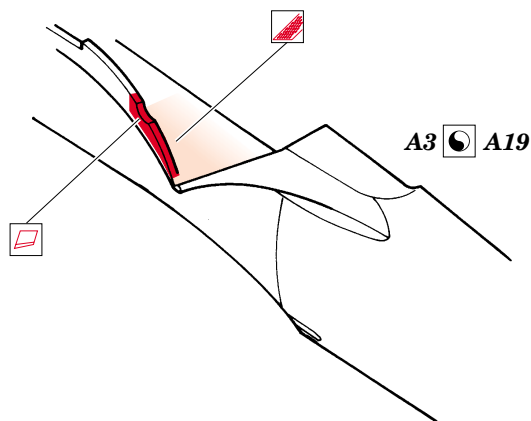
- APPLY EXPRESS MASK AND PAINT BEFORE GLUING  
POUŽÍTE EXPRESS MASK NABARVIT PŘED SLEPENÍM
- SYMMETRICAL ASSEMBLY  
SYMETRICKÁ MONTÁŽ
- REMOVE  
ODSTRANIT
- GRIND  
OBROUSIT
- DRILL HOLE  
VRTAT OTVOR
- BEND  
OHNOUT
- OPTION  
VOLBA
- REPLACE  
NAHRADIT

ORIGINAL KIT PARTS  
PŮVODNÍ DÍLY STAVEBNICE

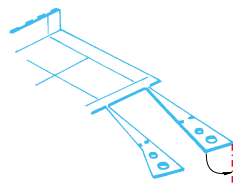
PHOTO-ETCHED PARTS  
LEPTANÉ DÍLY

PARTS TO BE REMOVED  
DÍLY K ODSTRANĚNÍ

FILL  
TMELIT

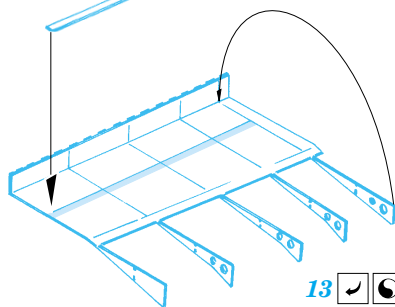


1.)



2.)

4



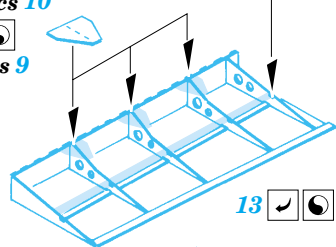
13 8

3.)

4

3 pcs 10

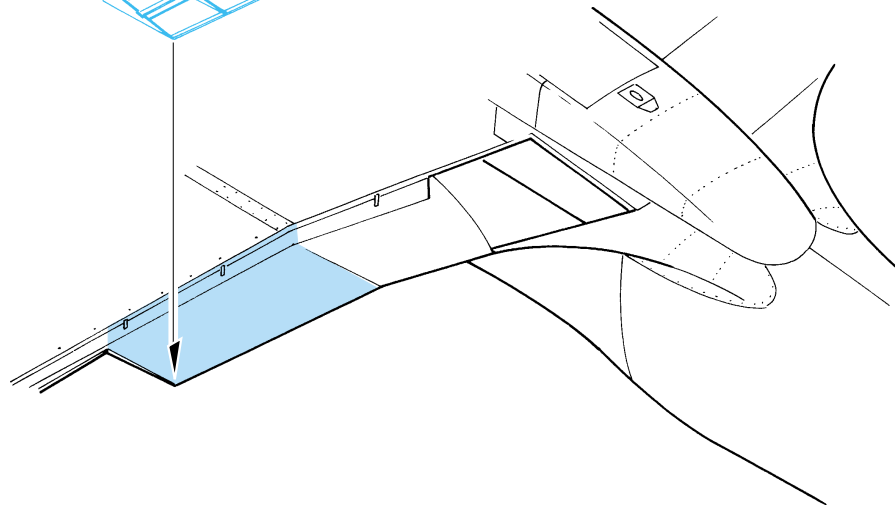
3 pcs 9



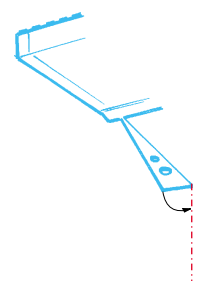
13 8

4, 9, 13 4, 8, 10

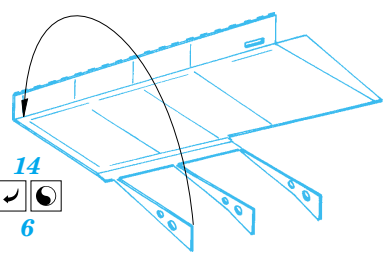
plastic  
Ø = 0,6mm  
l = 37mm



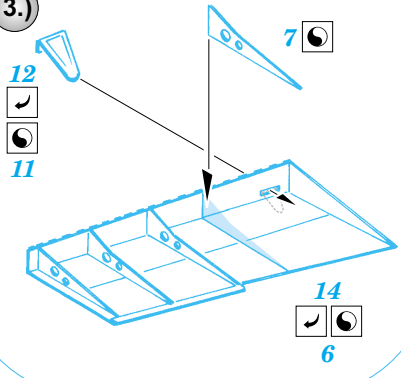
1.)



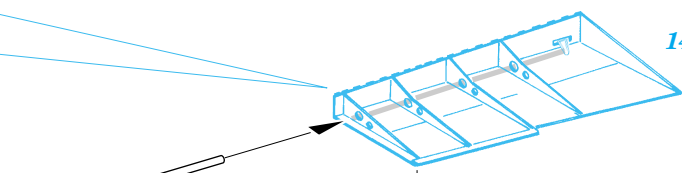
2.)



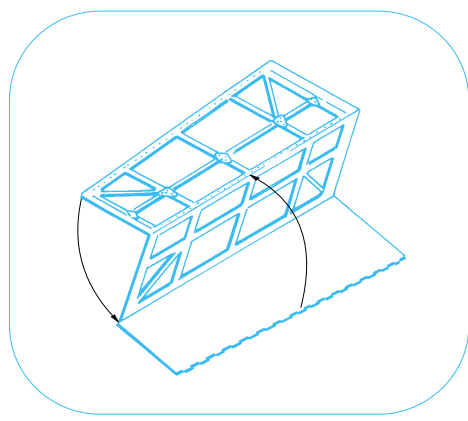
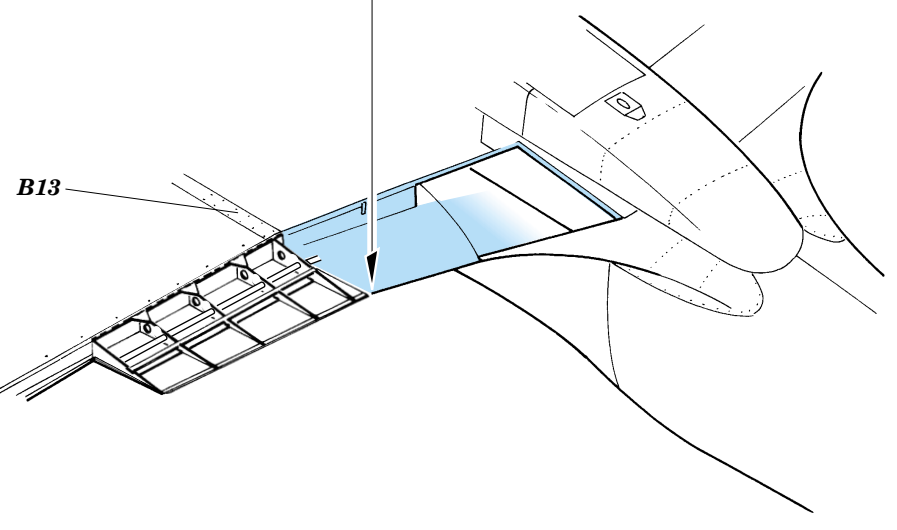
3.)



14, 7, 12 ☐ 6, 7, 11



plastic  
∅ = 0,6mm  
l = 33mm



2 ☐ ☐ 1 ☐ B4 ☐ ☐ B5

5  
☐ ☐  
3  
☐ B11  
☐  
☐ B8

