

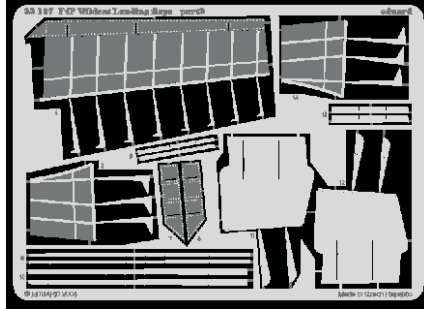
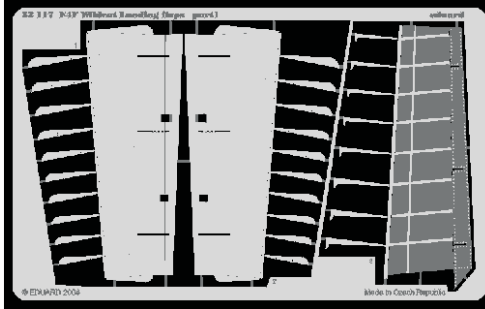


F4F Wildcat Landing flaps

1/32 scale detail set for Trumpeter kit • sada detailů pro model 1/32 Trumpeter

eduard

32 117



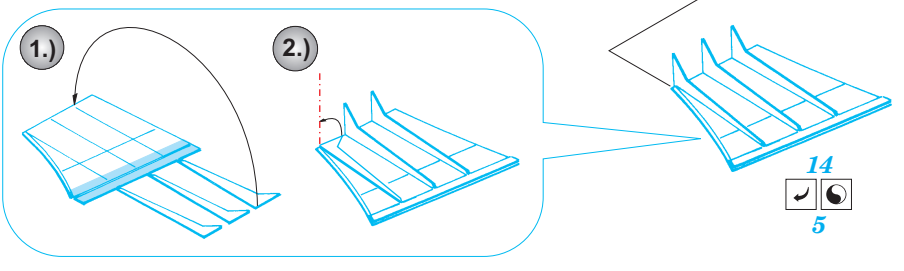
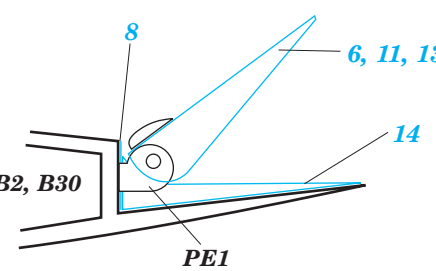
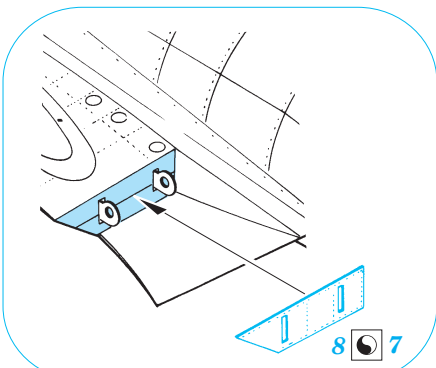
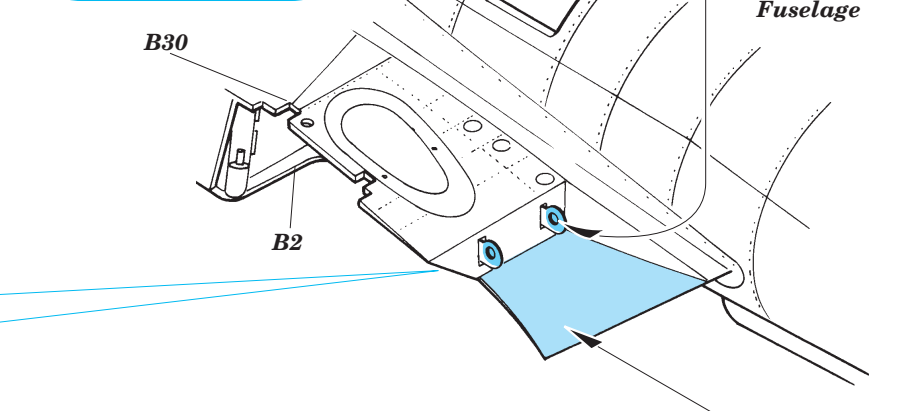
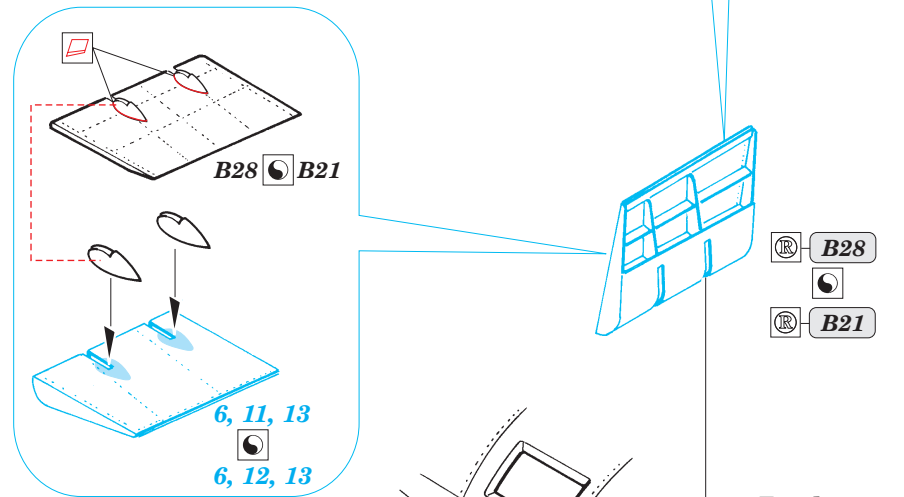
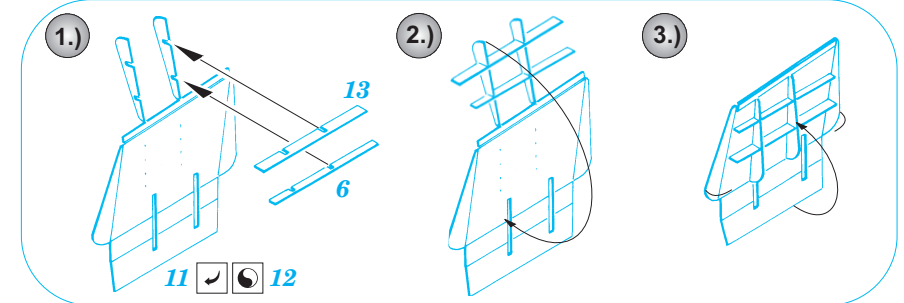
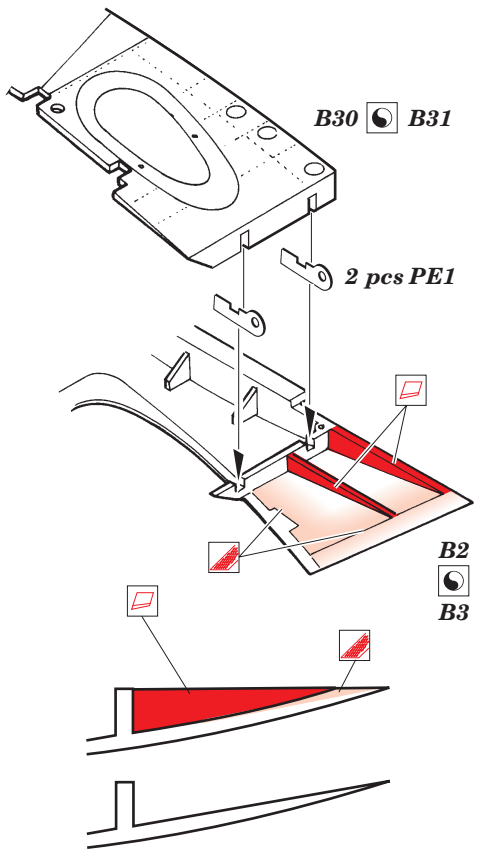
- APPLY EXPRESS MASK AND PAINT BEFORE GLUING
POUŽÍTEJ EXPRESNÍ MASKU NABARVIT PŘED SLEPENÍM
- SYMMETRICAL ASSEMBLY
SYMETRICKÁ MONTÁŽ
- REMOVE
ODSTRANIT
- GRIND
OBROUSIT
- DRILL HOLE
VRTAT OTVOR
- BEND
OHNOUT
- OPTION
VOLBA
- REPLACE
NAHRADIT

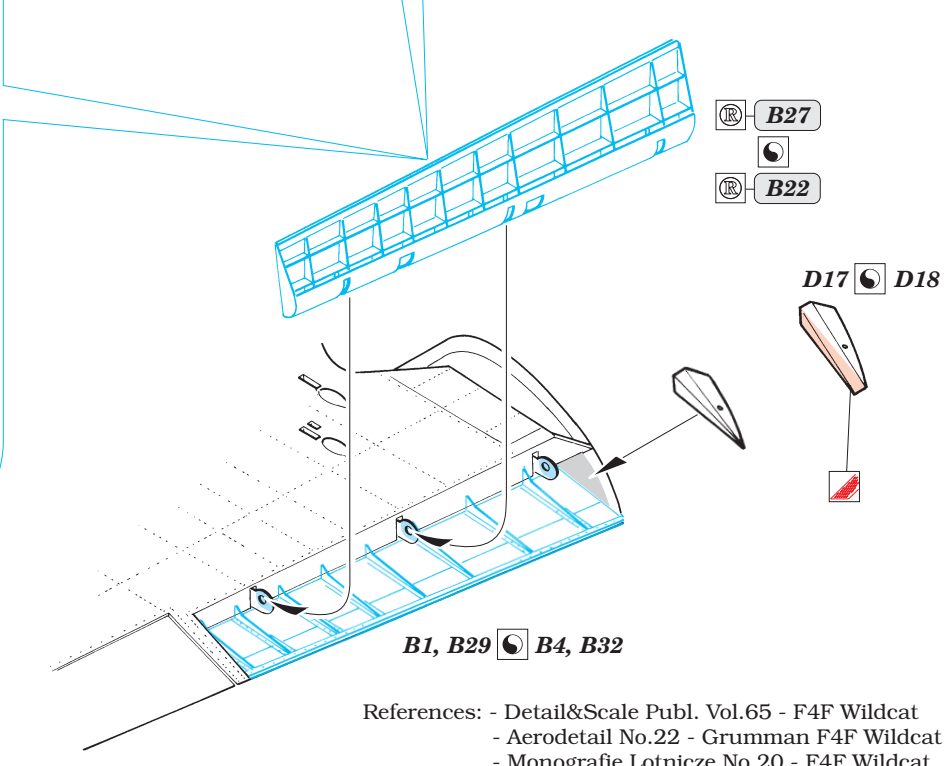
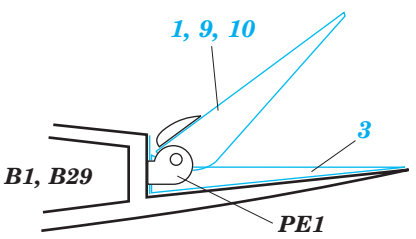
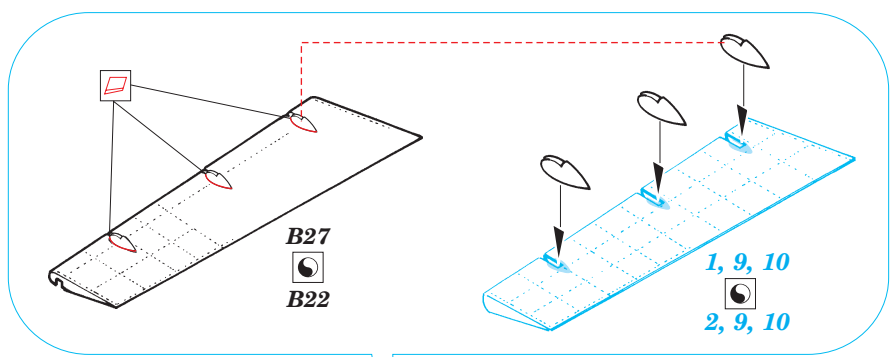
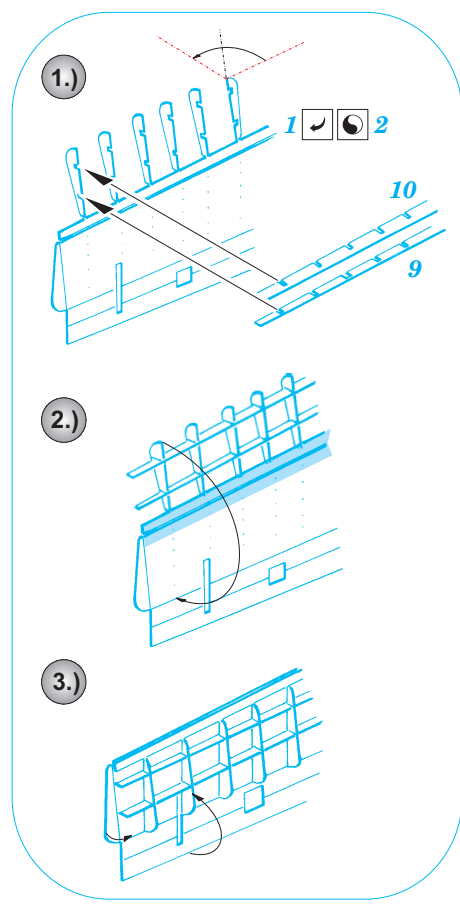
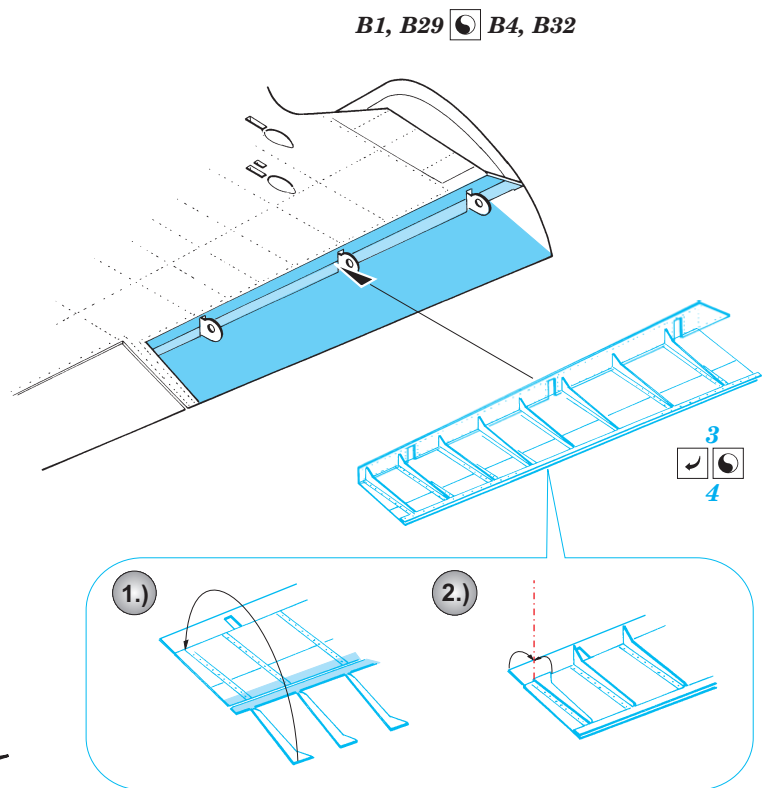
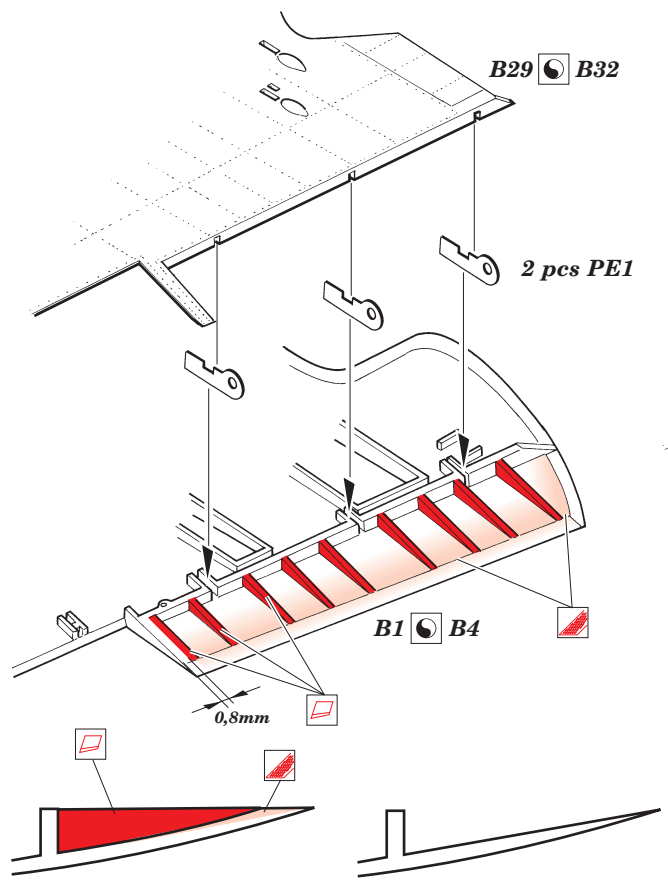
ORIGINAL KIT PARTS
PŮVODNÍ DÍLY STAVEBNICE

PHOTO-ETCHED PARTS
LEPTANÉ DÍLY

PARTS TO BE REMOVED
DÍLY K ODSTRANĚNÍ

FILL
TMELIT





References: - Detail&Scale Publ. Vol.65 - F4F Wildcat
 - Aerodetail No.22 - Grumman F4F Wildcat
 - Monografie Lotnicze No.20 - F4F Wildcat