

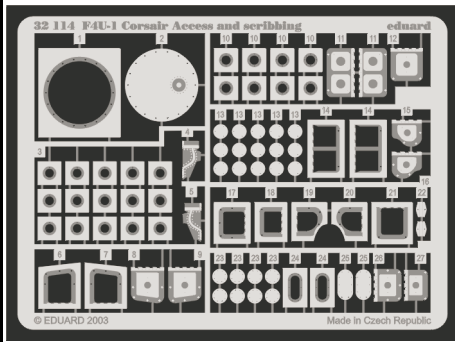


F4U-1 Corsair Access and scribing

eduard

1/32 scale detail set for TRUMPETER • sada detailů pro model TRUMPETER 1/32

32 114



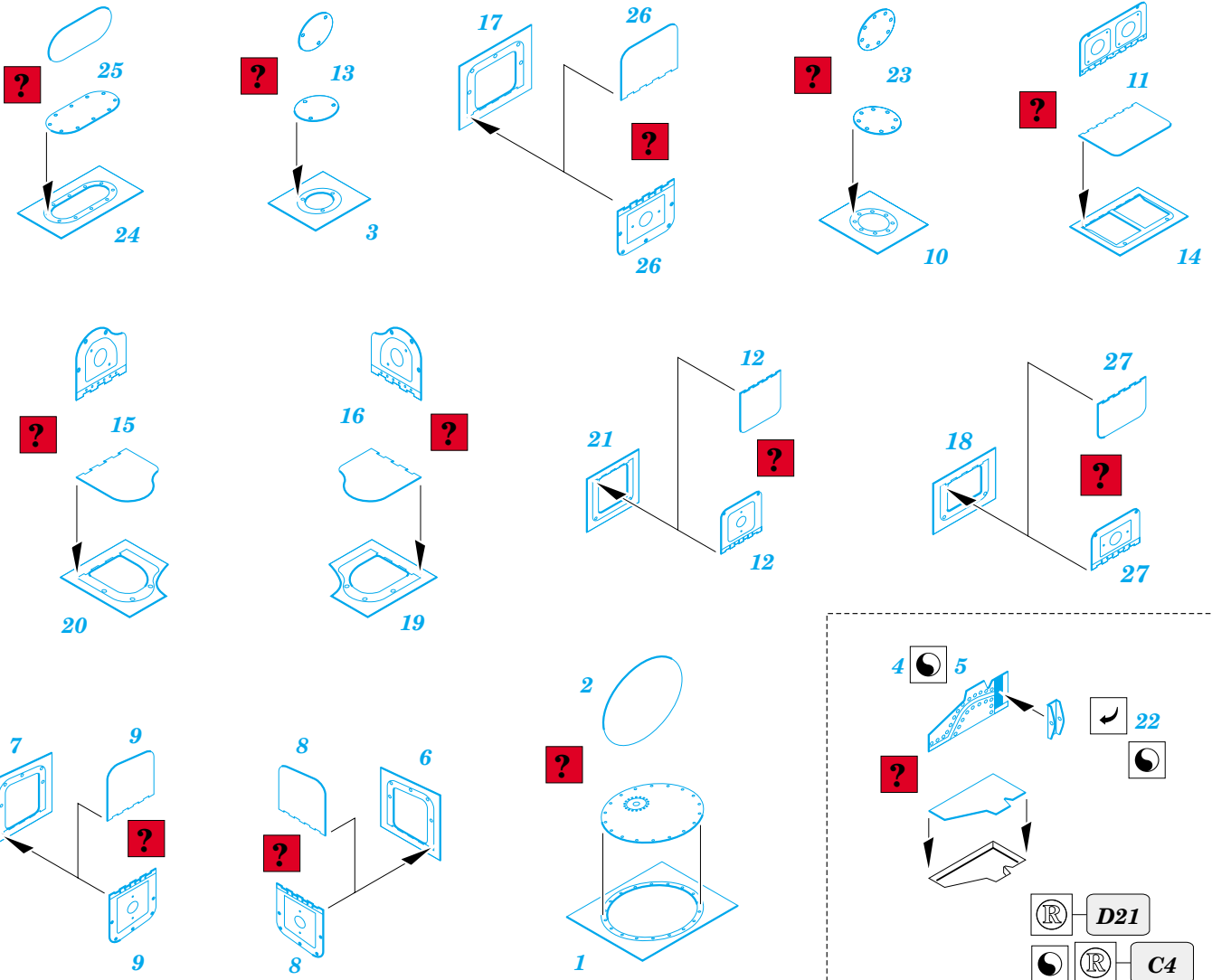
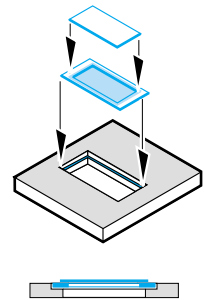
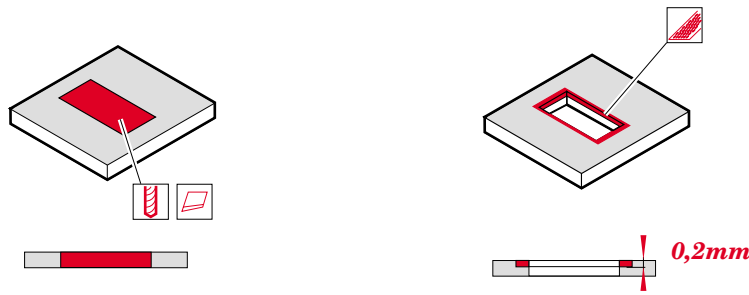
- APPLY EXPRESS MASK AND PAINT BEFORE GLUING
POUŽÍTE EXPRESNÍ MASKU NEŽ SLEPÍTE
- SYMMETRICAL ASSEMBLY
SYMETRICKÁ MONTÁŽ
- REMOVE
ODSTRANIT
- GRIND
OBROUSIT
- DRILL HOLE
VRTAT OTVOR
- BEND
OHNOUT
- OPTION
VOLBA
- REPLACE
NAHRADIT

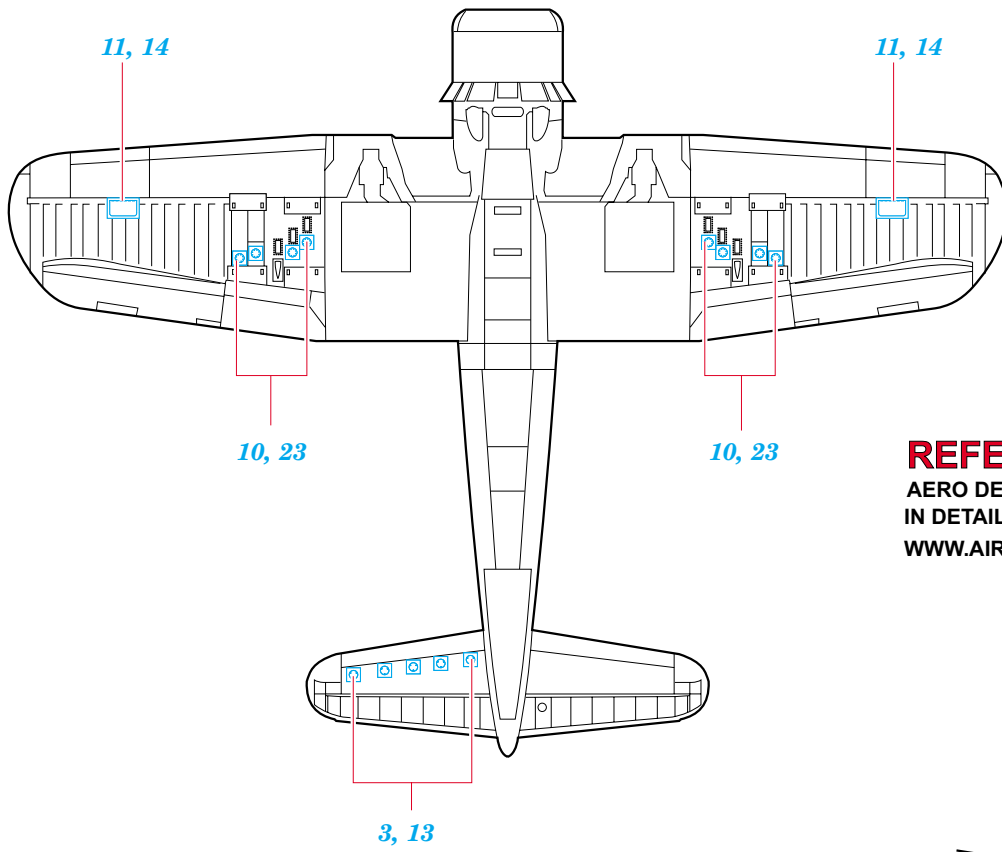
ORIGINAL KIT PARTS
PŮVODNÍ DÍLY STAVEBNICE

PHOTO-ETCHED PARTS
LEPTANÉ DÍLY

PARTS TO BE REMOVED
DÍLY K ODSTRANĚNÍ

FILL
TMELIT





REFERENCES:

AERO DETAIL #25 F4U CORSAIR
IN DETAIL&SCALE #55-PART1
WWW.AIRCRAFTSOURCECENTER.COM

