

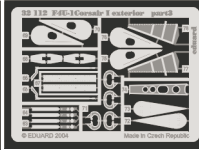
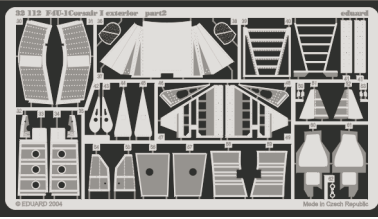
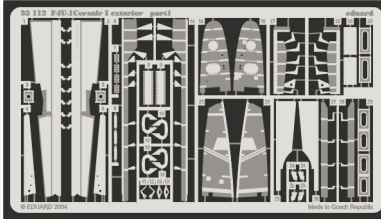


F4U-1 Corsair I exterior

eduard

32 112

1/32 scale detail set for Trumpeter kit 02221 • sada detailů pro model 1/32 Trumpeter 02221



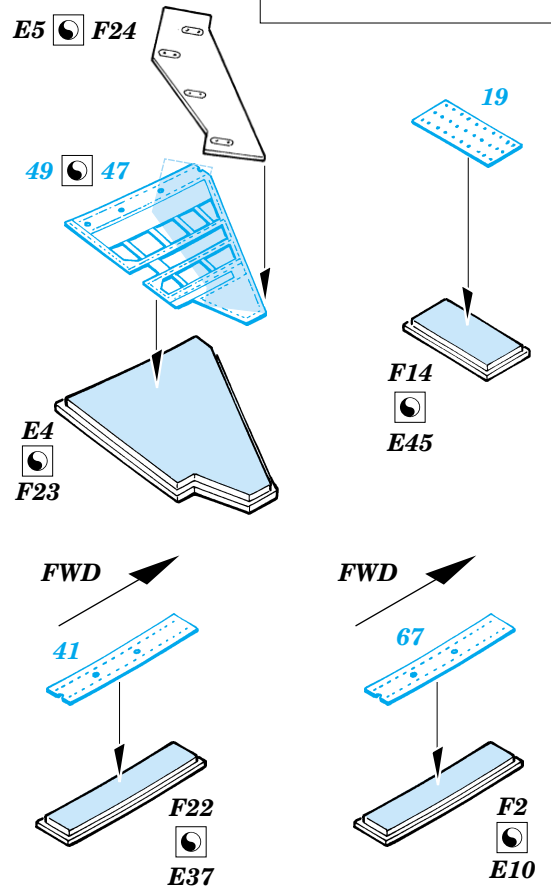
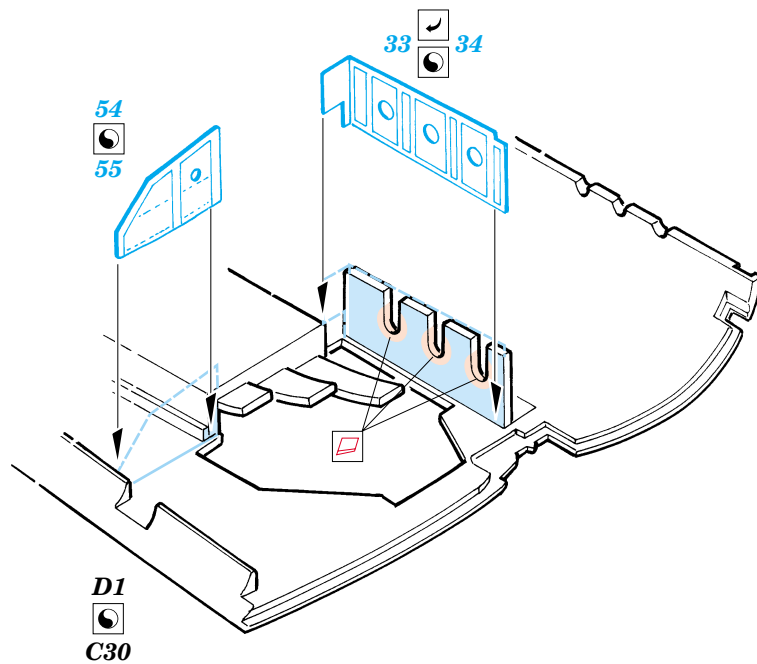
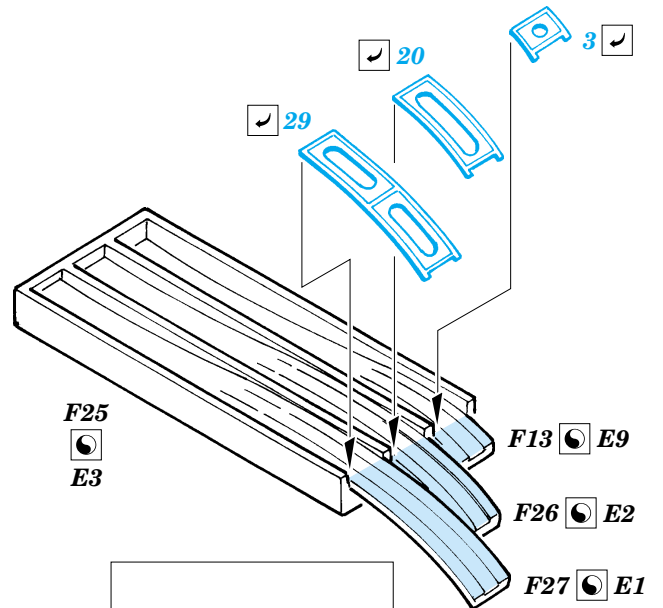
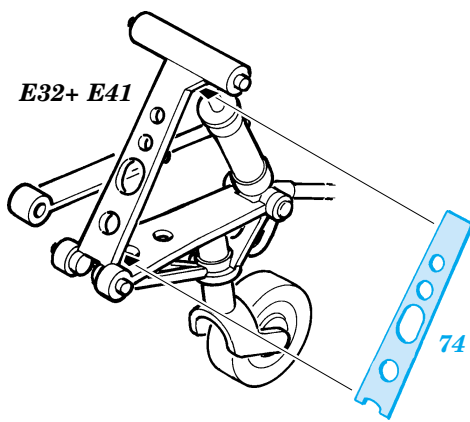
- APPLY EXPRESS MASK AND PAINT BEFORE GLUING
POUŽÍTE EXPRESNÍ MASKU A BARVIT PŘED SLEPENÍM
- SYMMETRICAL ASSEMBLY
SYMETRICKÁ MONTÁŽ
- REMOVE
ODSTRANIT
- GRIND
OBROUSIT
- DRILL HOLE
VRTAT OTVOR
- BEND
OHNOUT
- OPTION
VOLBA
- REPLACE
NAHRADIT

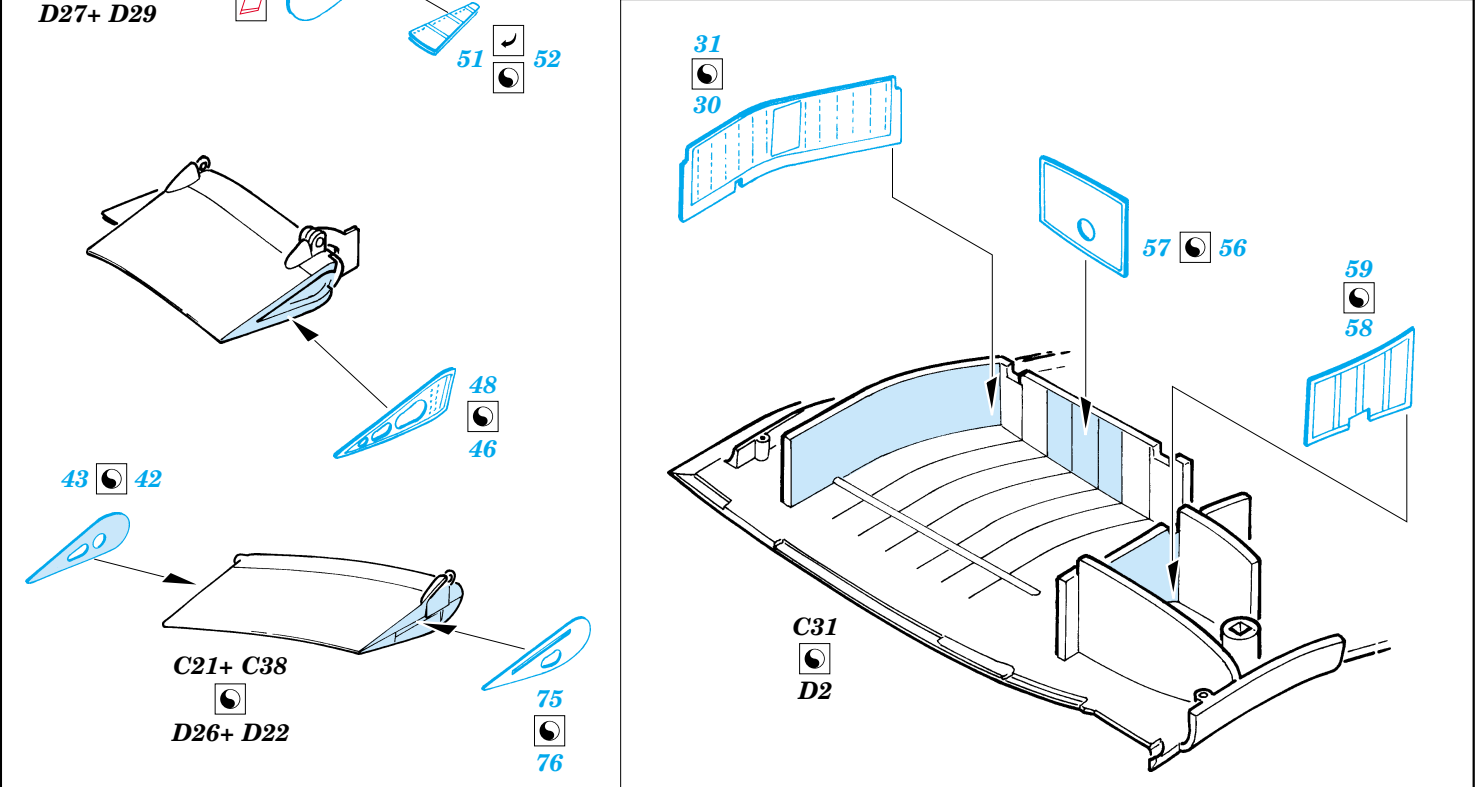
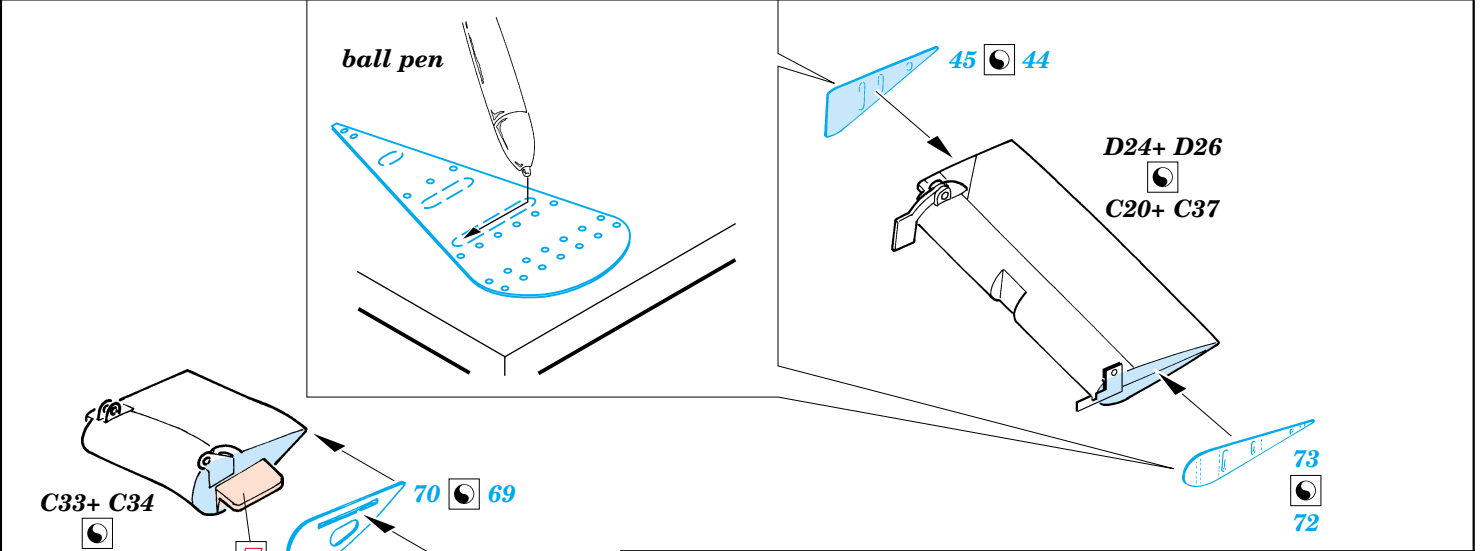
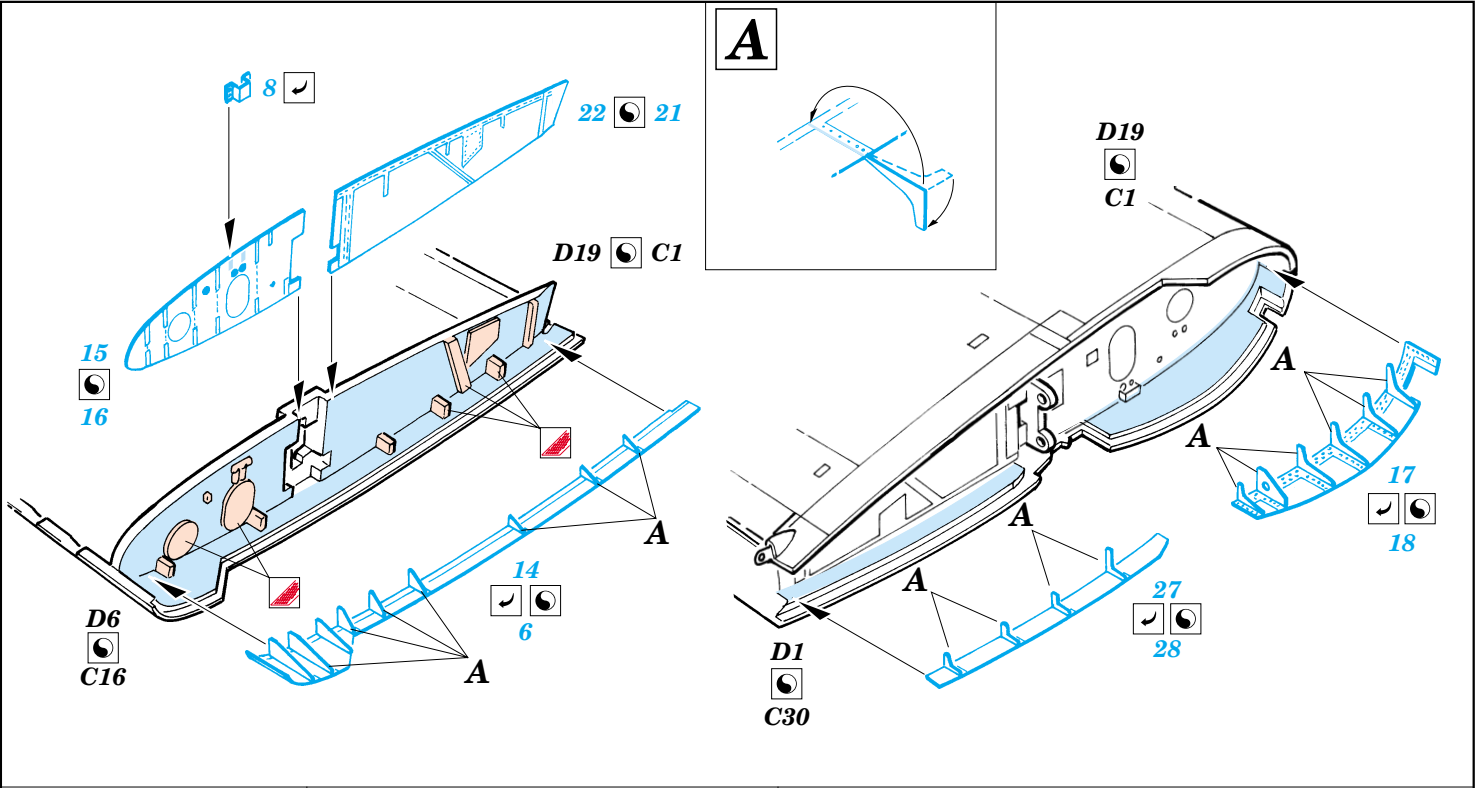
ORIGINAL KIT PARTS
PŮVODNÍ DÍLY STAVEBNICE

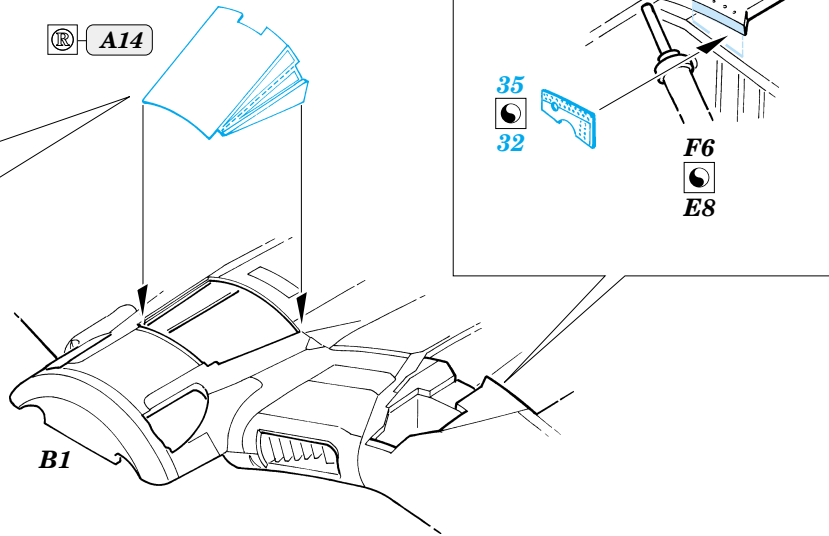
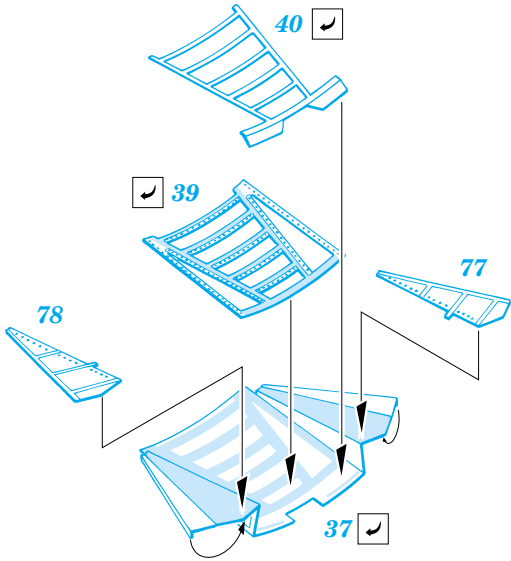
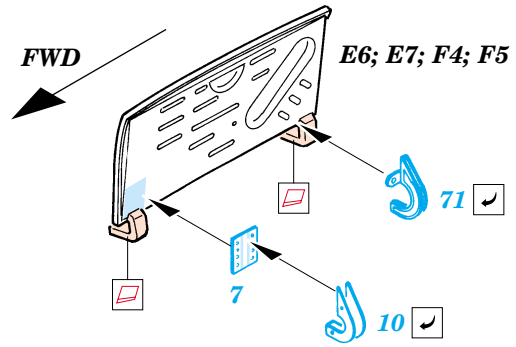
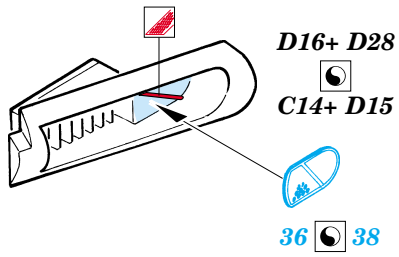
PHOTO-ETCHED PARTS
LEPTANÉ DÍLY

PARTS TO BE REMOVED
DÍLY K ODSTRANĚNÍ

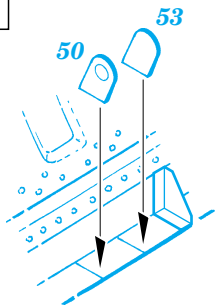
FILL
TMELIT



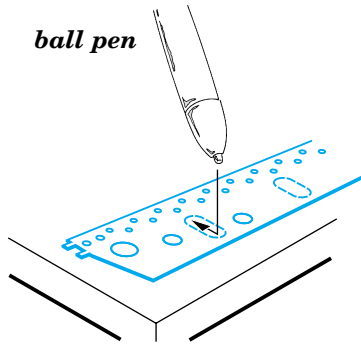




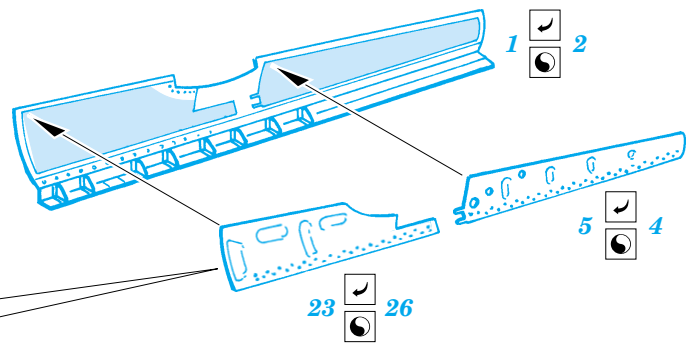
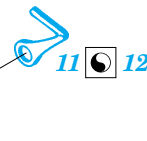
B



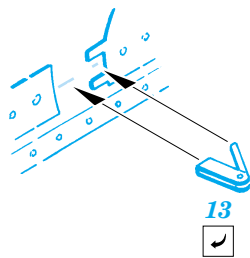
ball pen



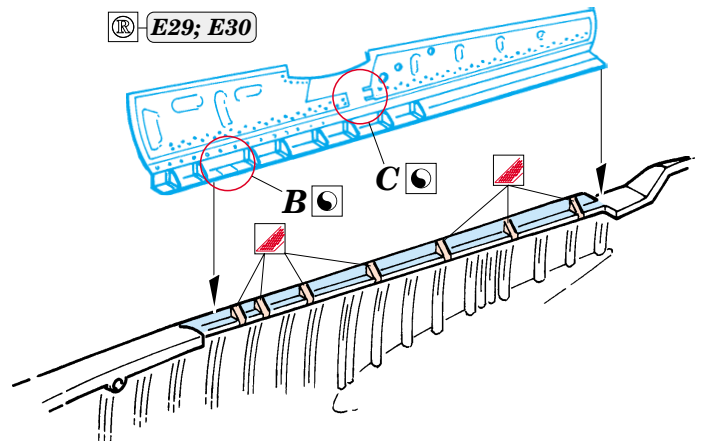
∅ - 0,6mm
l - 6mm
plastic

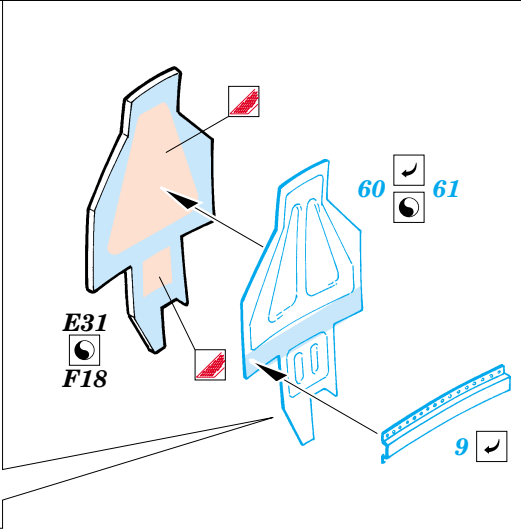
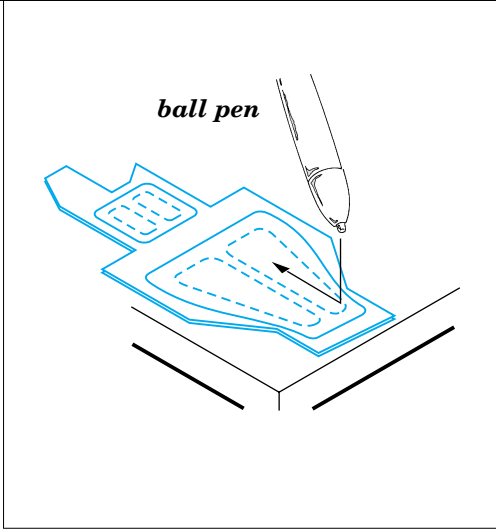
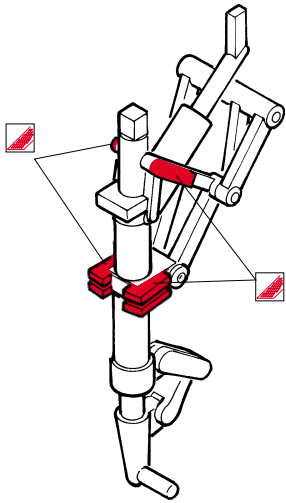


C

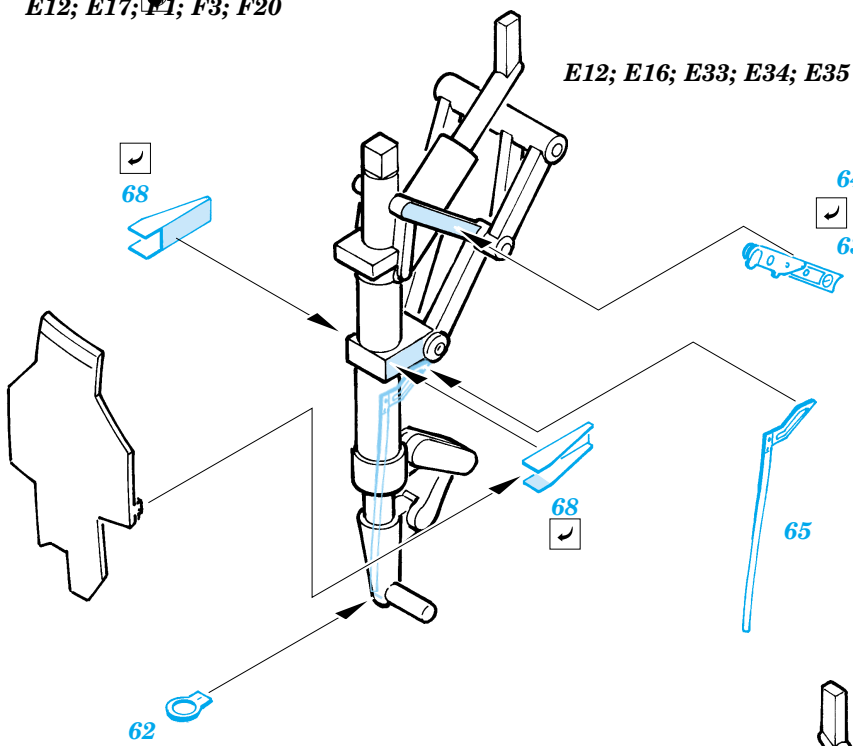


E29; E30





E12; E16; E33; E34; E35
 E12; E17; F1; F3; F20



E12; E16; E33; E34; E35

68

64

63

68

65

62

E12; E17; F1; F3; F20

63

64

68

66

68

62

REFERENCES:
 AERO DETAIL # 25 - F4U CORSAIR