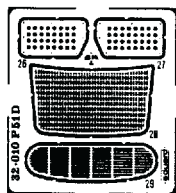
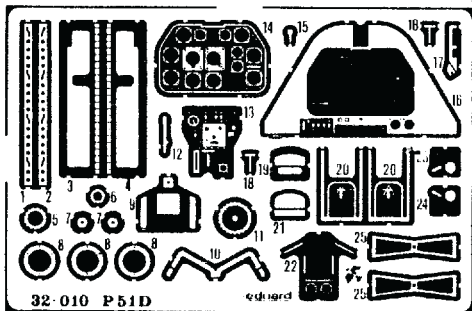







P-51 D MUSTANG

1/32 scale detail set for HASEGAWA kit

32 010



-  OPPOSITE SIDE
-  REMOVE
-  BEND

CAUTION !

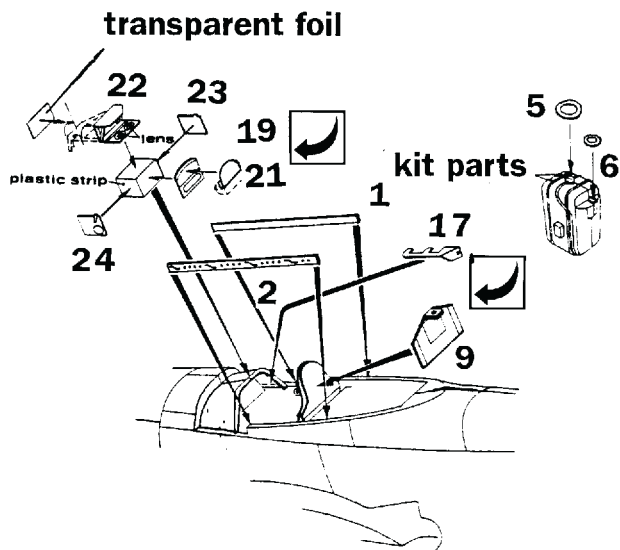
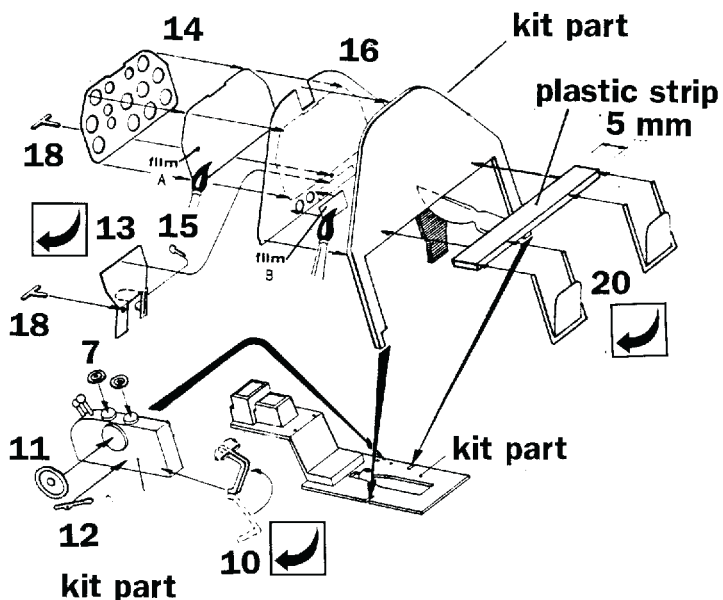
PHOTO ETCHED PARTS CAN ONLY BE GLUED WITH CYANOACRYLATE GLUE. WORK IN A WELL VENTILATED AREA. DO NOT INHALE VAPORS SINCE THESE CAN BE HARMFUL. WASH YOUR HANDS AFTER USING. FIND A DOCTOR ON AN INDISPOSITION.

POZOR !

KOVOVÉ DÍLY LZE LEPIT POUZE KYANOAKRYLATOVÝMI LEPIDLY. PRACUJTE V DOBRĚ VĚTRANÉ MÍSTNOSTI, VYVARUJTE SE STYKU POKOŽKY S LEPIDLEM A INHALOVÁNÍ VÝPARŮ. PŘI NEVOLNOSTI VYHLEDEJTE LÉKÁŘE.



COCKPIT INTERIOR ASSEMBLY



EXTERIOR

