

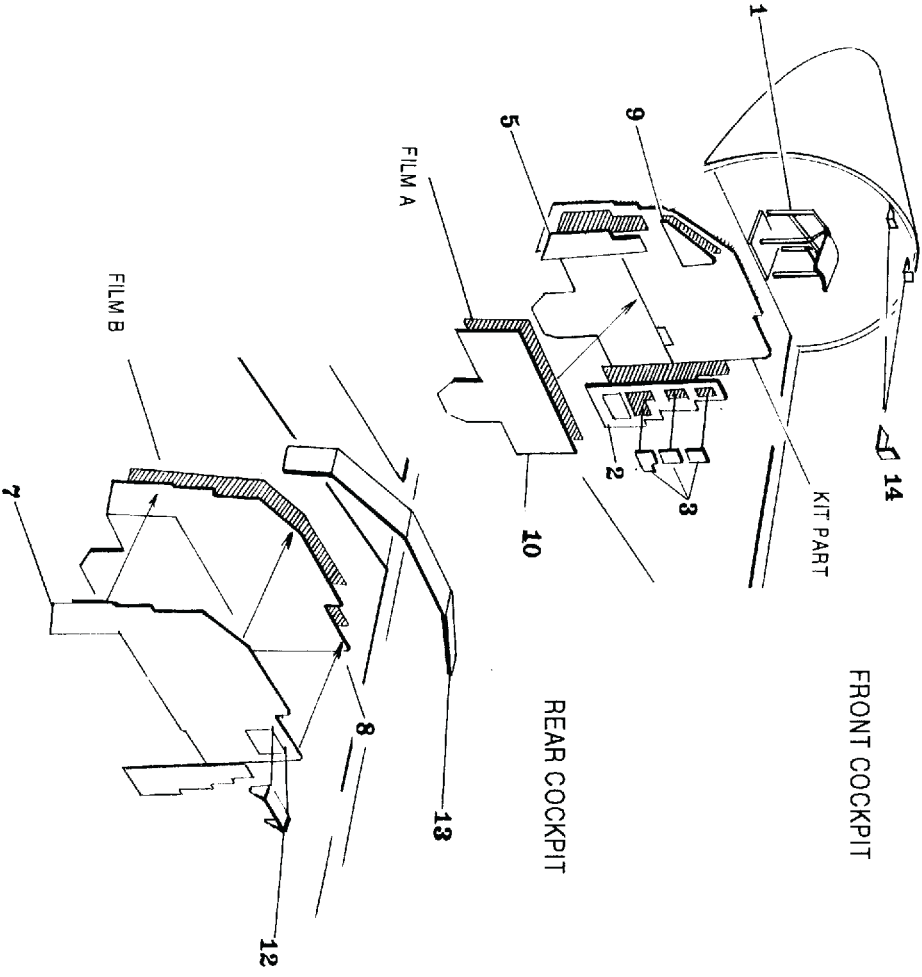
\* CAUTION ! \*

Photo-etched parts can only be glued with cyanoacrylate glue. Work in a well ventilated area. Do not inhale vapors since these can be harmful. Wash your hands after using. Find a doctor on an indisposition.

\* POZOR ! \*

Kovové díly lze lepit pouze kyanoakrylátovými lepidly. Pracujte v dokonale větrané místnosti, vyhýbejte se styku pokožky s lepidlem a inhalování výparů. Při nevolnosti vyhledejte lékaře.

**FRONT COCKPIT**



**REAR COCKPIT**

