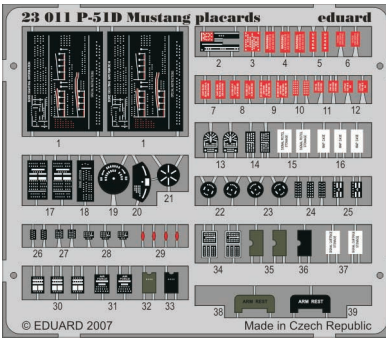




P-51D Mustang placards 1/24 self adhesive

eduard
23 011

1/24 scale detail set for Trumpeter kit • sada detailů pro model 1/24 Trumpeter

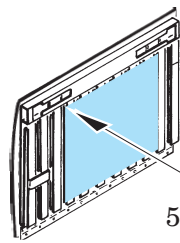
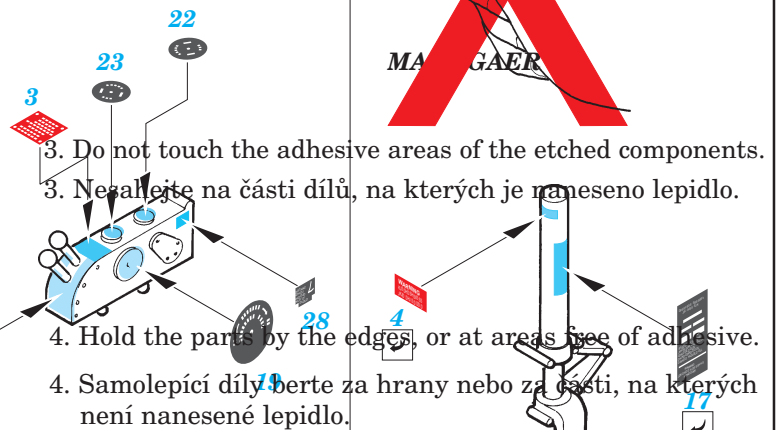
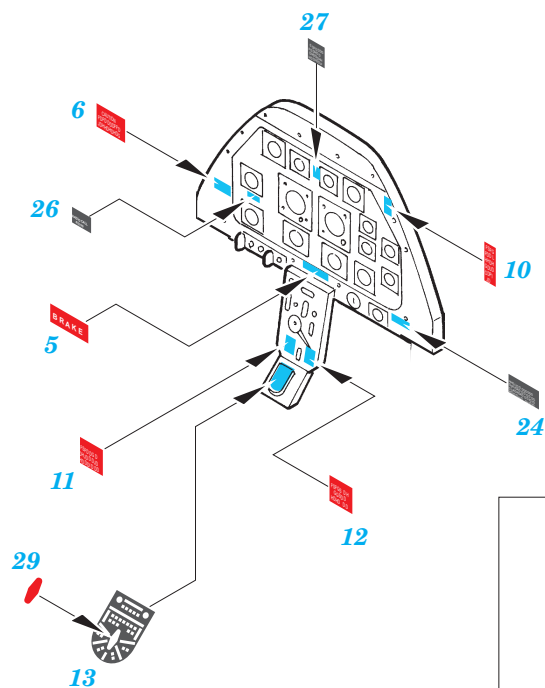


- | | |
|--|---------------------|
| APPLY EXPRESS MASK AND PAINT BEFORE GLUING
POUŽIT EXPRESS MASK NABARVIT PŘED SLEPENÍM | BEND
OHNOUT |
| SYMMETRICAL ASSEMBLY
SYMETRICKÁ MONTÁŽ | OPTION
VOLBA |
| REMOVE
ODSTRANIT | REPLACE
NAHRADIT |
| GRIND
OBROUSIT | |
| DRILL HOLE
VRTAT OTVOR | |

 ORIGINAL KIT PARTS
PŮVODNÍ DÍLY STAVEBNICE

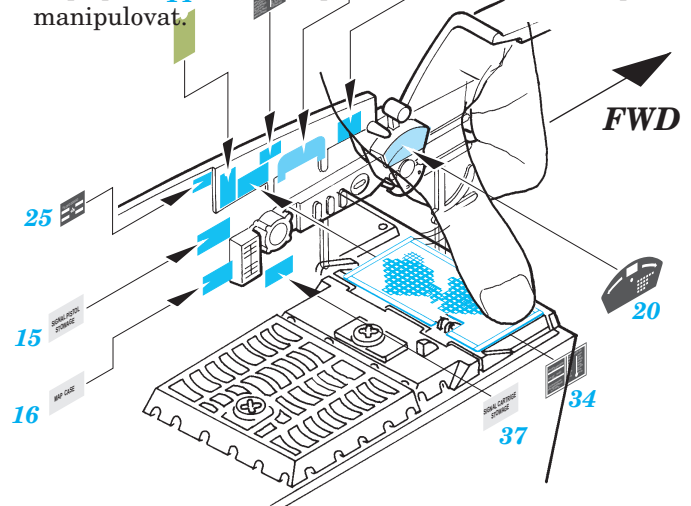
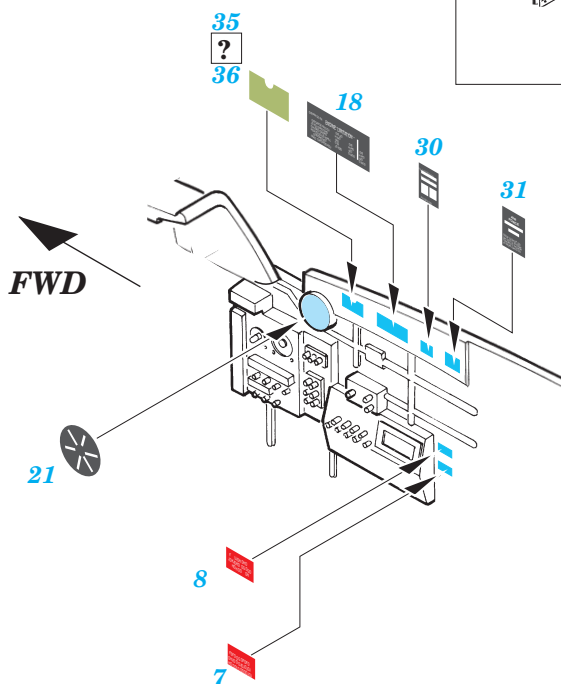
 PHOTO-ETCHED PARTS
LEPTANÉ DÍLY

 PARTS TO BE REMOVED
DÍLY K ODSTRANĚNÍ

 FILL
TMELIT


5. Lightly place the component in the desired location and position. Adjust as required. The component will be permanently affixed when pressed onto its intended location, its location can be adjusted.

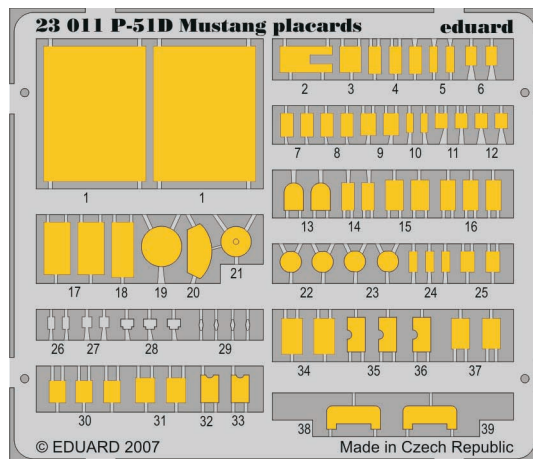
5. Díl lehce položte do pozice, ve které má být nalepen. Upravte přesnou pozici a přimáčkněte. Díl dokonale přilne až po přimáčknutí, před přimáčknutím lze dílem opatrně manipulovat.



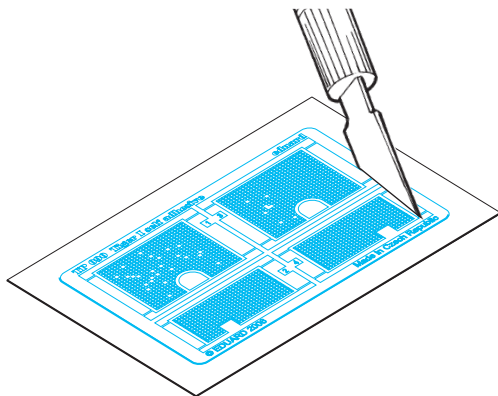
23 011

P-51D Mustang placards 1/24 self adhesive

1/24 scale detail set for Trumpeter kit • sada detailů pro model 1/24 Trumpeter



1. Separate the etched components from their frames on the protective paper. Removal from the paper is done only after separation of the parts from the frames.
1. Samolepicí díly oddělujte od rámečku na podkladovém papíře. Po oddělení je sejměte z krycího papíru.



2. Do not inadvertently place etched components on an unwanted surface. Attempts to remove will result in damage to your part.
2. Nepokládejte samolepicí díly na volné plochy. Pokud je omylem přilepíte, při pokusu o odlepení dojde k poškození dílu.

