

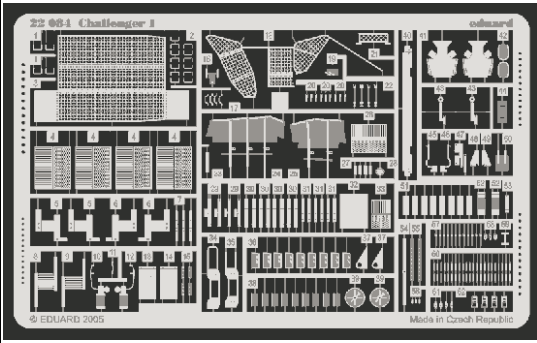


# Challenger I

eduard

22 084

1/72 scale detail set for **REVELL** kit • sada detailů pro model **REVELL** 1/72



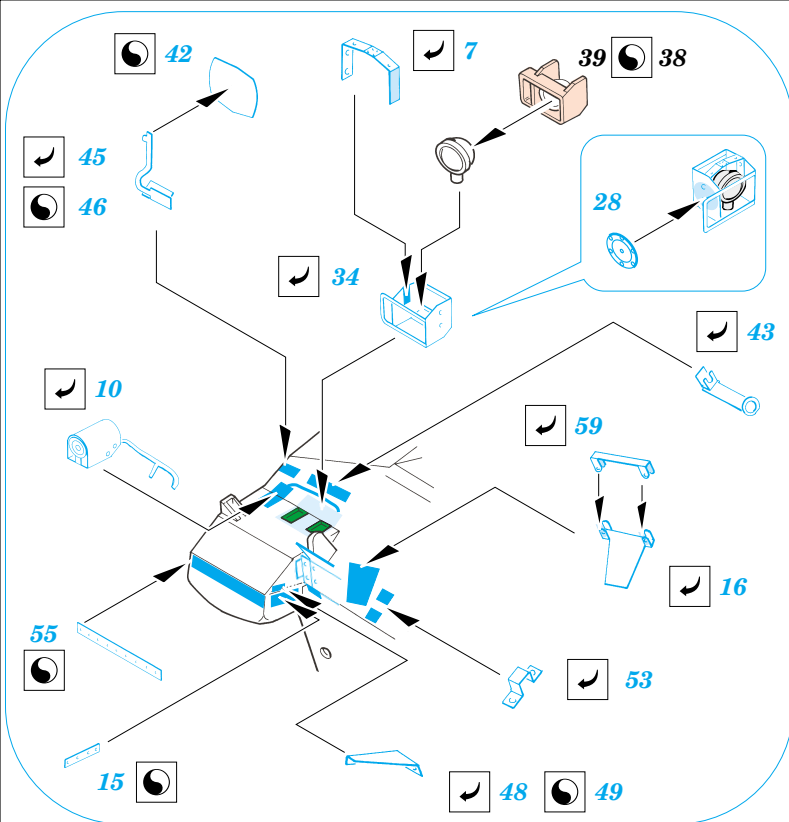
- APPLY EXPRESS MASK AND PAINT BEFORE GLUING  
POUŽIT EXPRESS MASK NABARVIT PŘED SLEPENÍM
- SYMMETRICAL ASSEMBLY  
SYMETRICKÁ MONTÁŽ
- REMOVE  
ODSTRANIT
- GRIND  
OBROUSIT
- DRILL HOLE  
VRTAT OTVOR
- BEND  
OHNOUT
- OPTION  
VOLBA
- REPLACE  
NAHRADIT

ORIGINAL KIT PARTS  
PŮVODNÍ DÍLY STAVEBNICE

PHOTO-ETCHED PARTS  
LEPTANÉ DÍLY

PARTS TO BE REMOVED  
DÍLY K ODSTRANĚNÍ

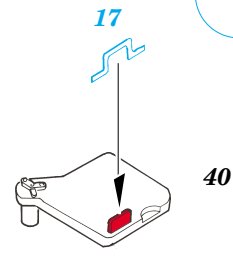
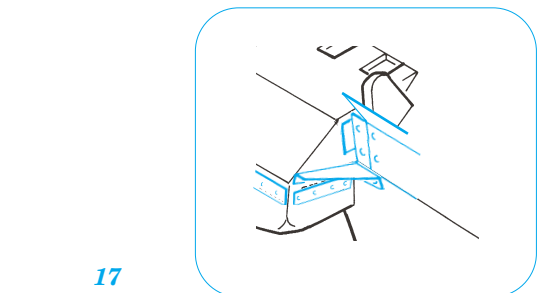
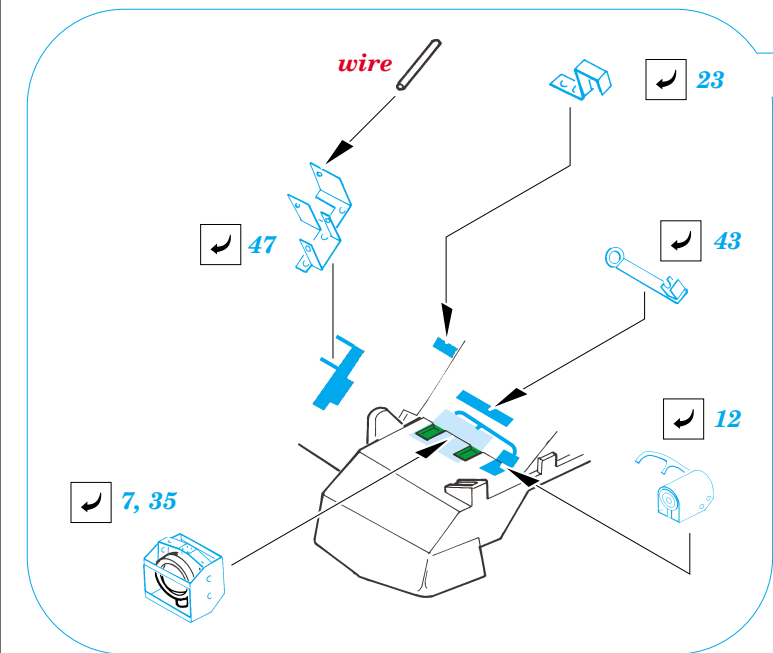
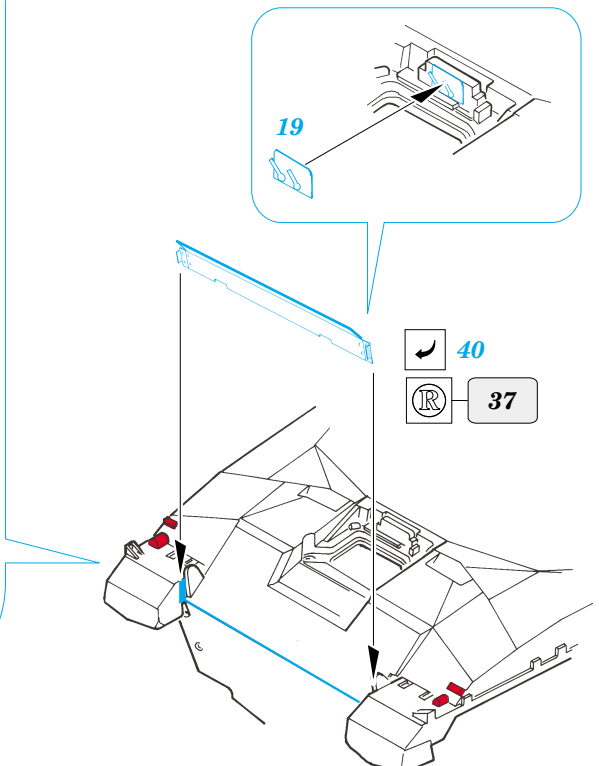
FILL  
TMELIT



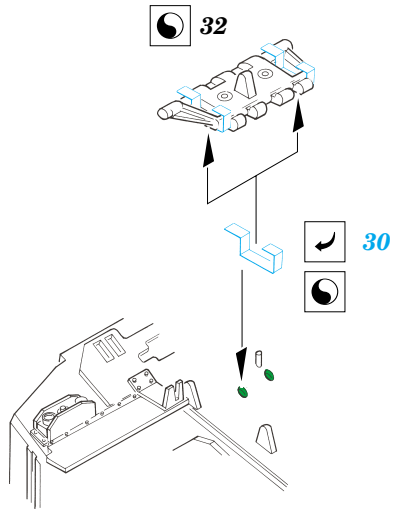
## REFERENCES:

NEW VANGUARD #23.....Challenger

EUROPA&MILITARIA #29.....Challenger

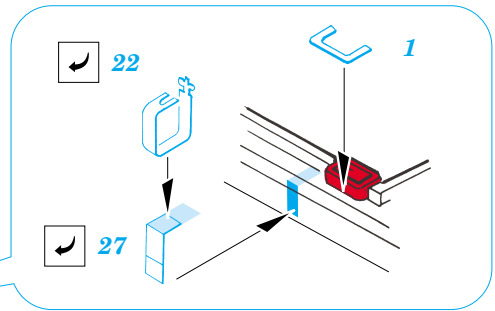
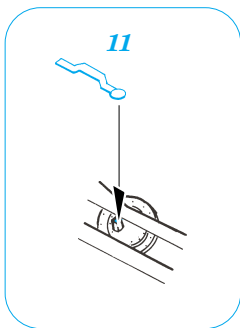
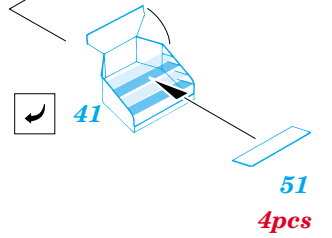
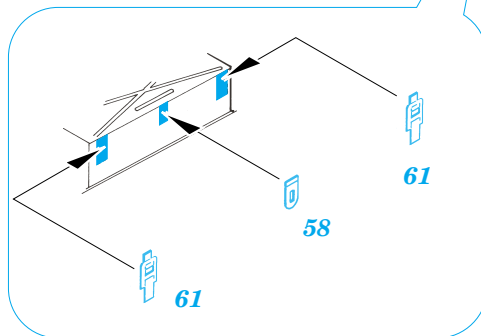
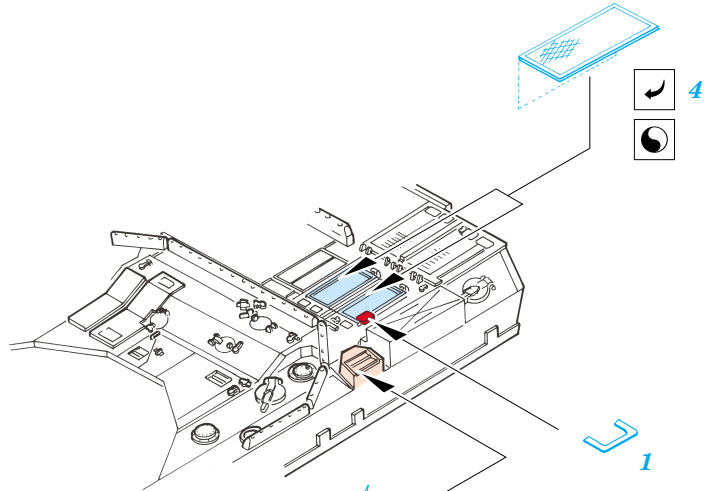
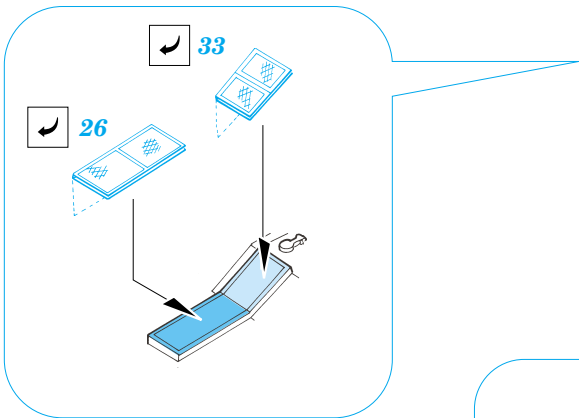
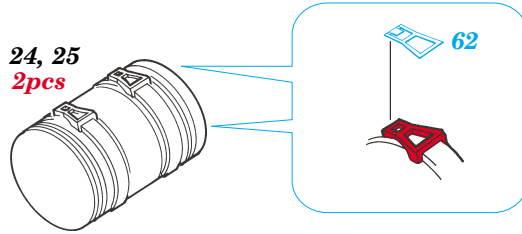


<i>filler</i>	



**24, 25**  
**2 pcs**

**62**



**51**  
**4 pcs**

