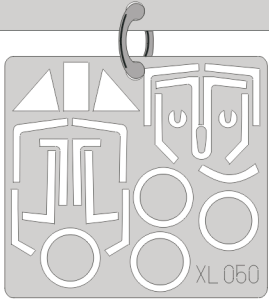


eduard
Express Mask

Fw-190D

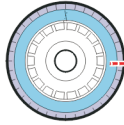
The die-cut mask for accurate canopy frame painting of the
Hasegawa 1/32 KIT

XL 050

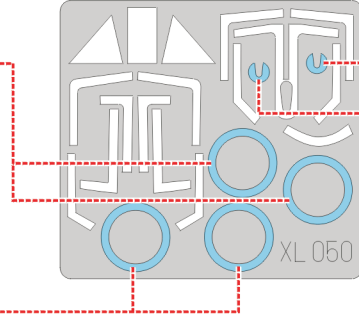
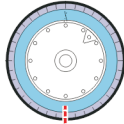


LIQUID MASK ■

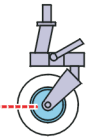
2pcs
K31



2pcs
K26

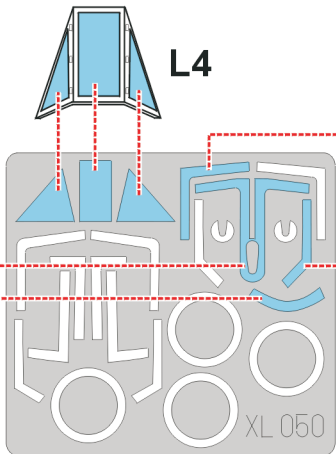
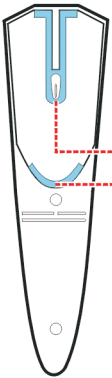


F20



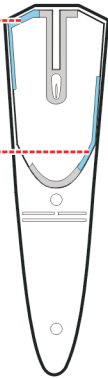
F21

1.) M1

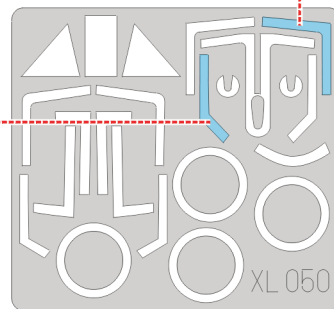
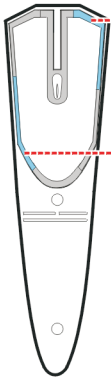


L4

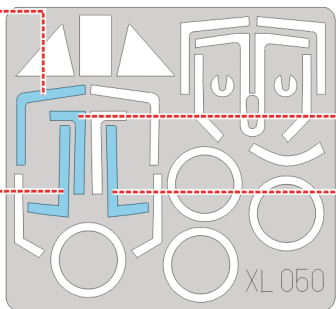
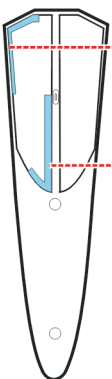
2.) M1



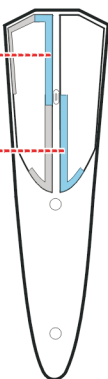
3.) M1



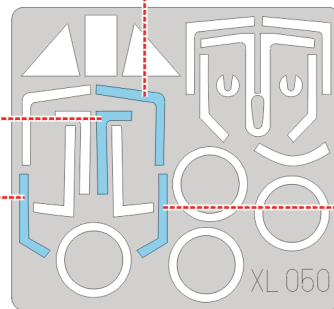
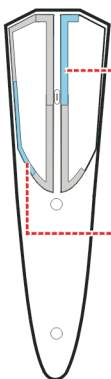
1.) N1



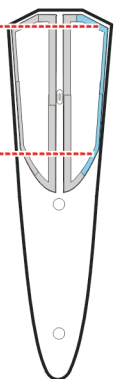
2.) N1



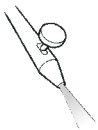
3.) N1



4.) N1

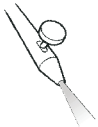


1.)



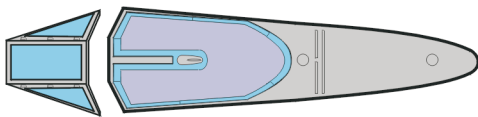
INTERIOR COLOR

2.)

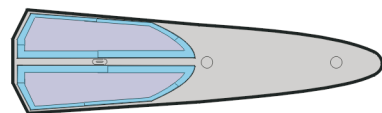


CAMOUFLAGE COLOR

L4



M1



N1

LIQUID MASK ■