



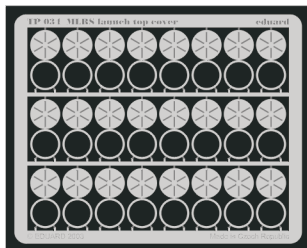
# MLRS launch top cover






eduard



TP034

1/35 scale detail set for Sh.Dragon 3522 kit • sada detailů pro model Sh.Dragon 3522 1/35



-  APPLY EXPRESS MASK AND PAINT BEFORE GLUING  
POUŽIT EXPRESS MASK NABARVIT PŘED SLEPENÍM
-  SYMMETRICAL ASSEMBLY  
SYMETRICKÁ MONTÁŽ
-  REMOVE  
ODSTRANIT
-  GRIND  
OBROUSIT
-  DRILL HOLE  
VRTAT OTVOR
-  BEND  
OHNOUT
-  OPTION  
VOLBA
-  REPLACE  
NAHRADIT

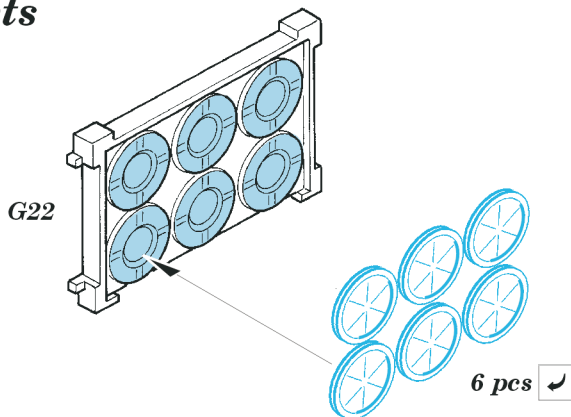
 ORIGINAL KIT PARTS  
PŮVODNÍ DÍLY STAVEBNICE

 PHOTO-ETCHED PARTS  
LEPTANÉ DÍLY

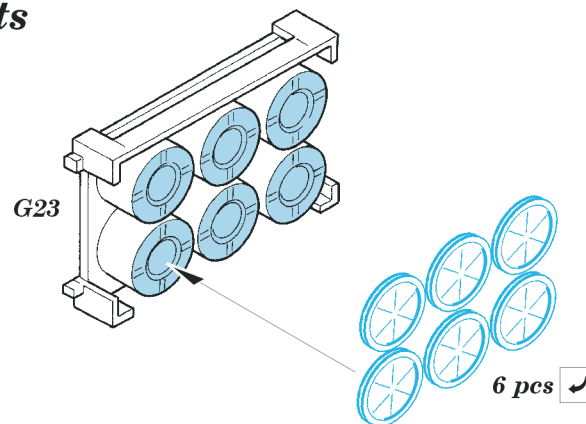
 PARTS TO BE REMOVED  
DÍLY K ODSTRANĚNÍ

 FILL  
TMELIT

**2 sets**



**2 sets**



For further detail sets look for **eduard** 35 524 MLRS interior; 356 570 MLRS exterior and TP035 MLRS walkways  
(not included in this set)