

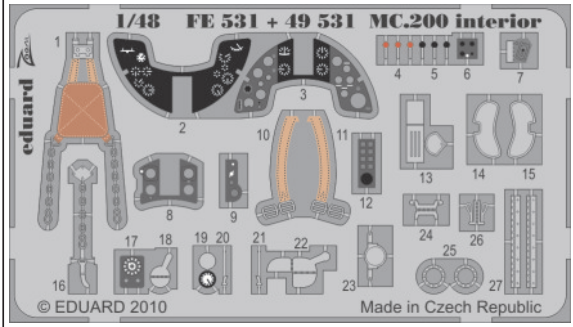


# MC.200 interior S.A.



FE531

1/48 scale detail set for Italeri kit • sada detailů pro model Italeri 1/48

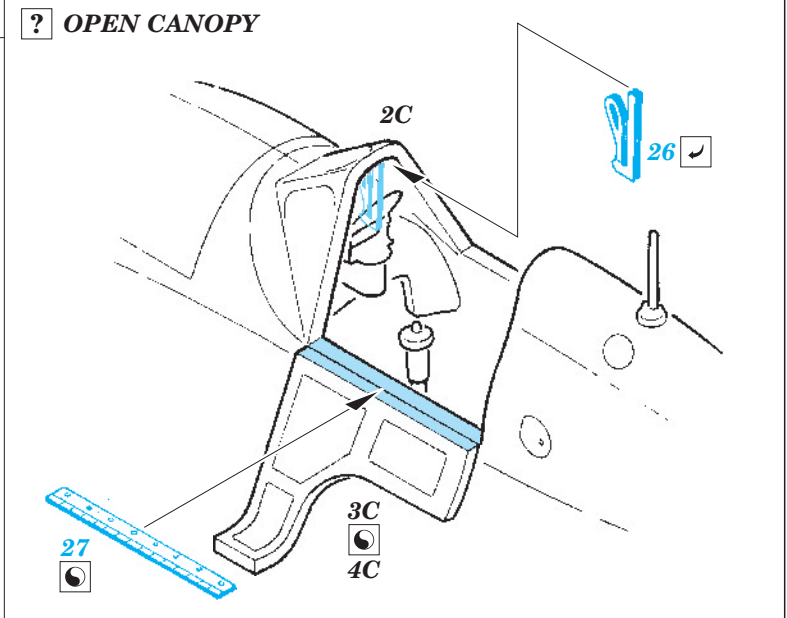
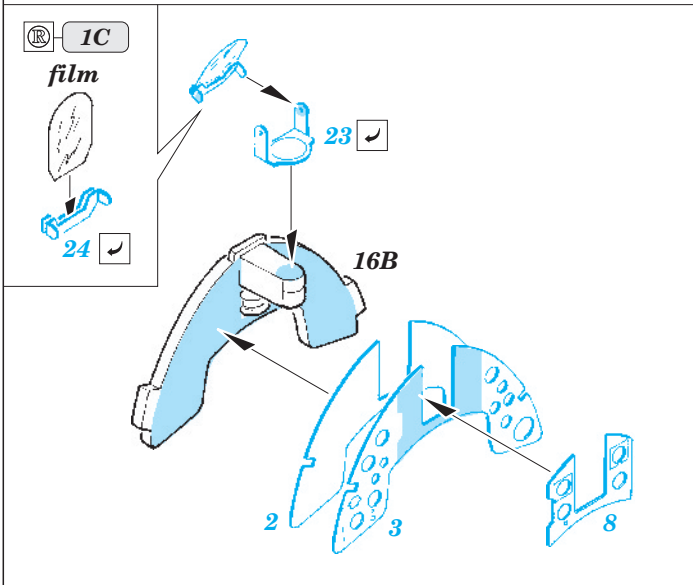
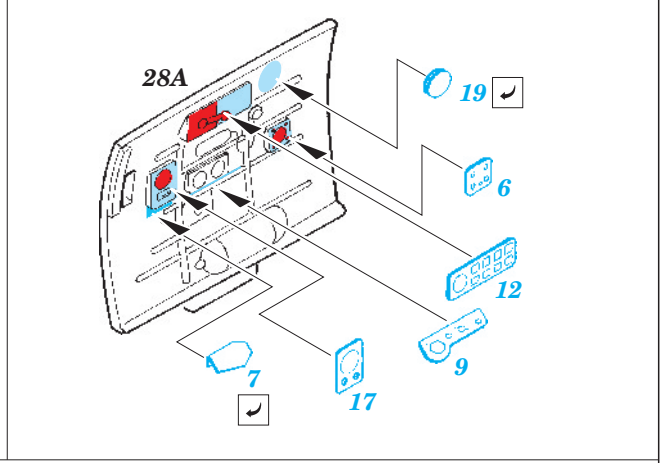
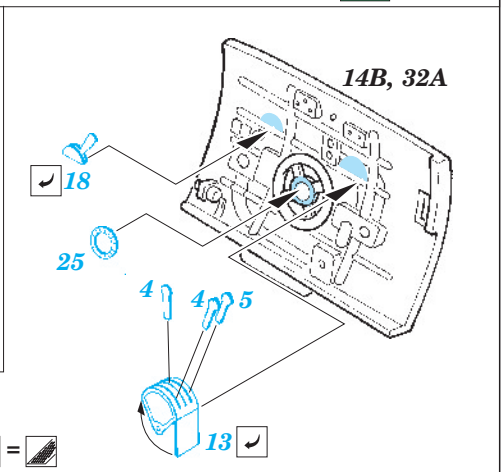
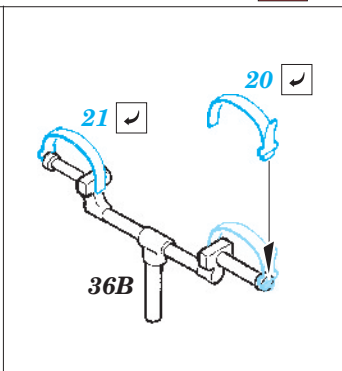
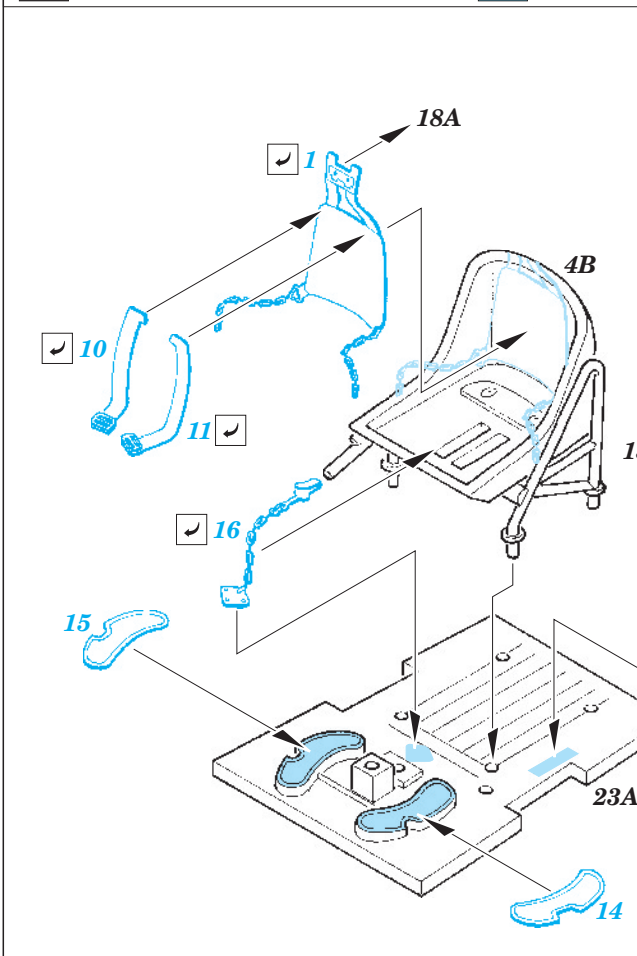


FE 531 + 49 531  
MC.200 interior

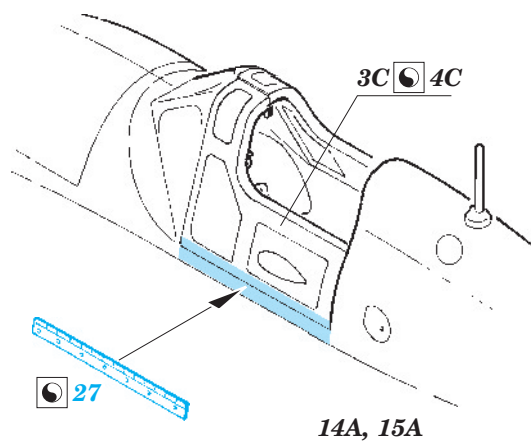
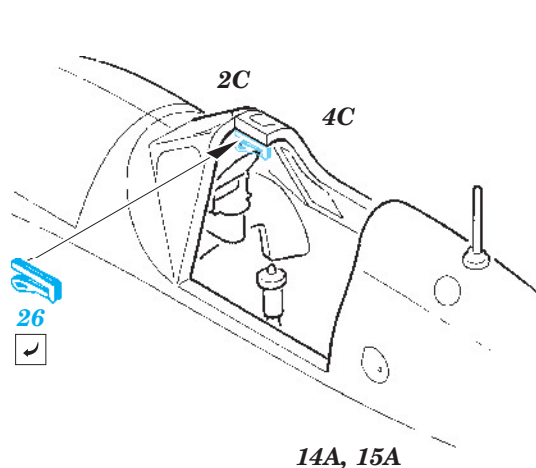
FILM

- SYMMETRICAL ASSEMBLY / SYMETRICKÁ MONTÁŽ
- REMOVE / ODSTRANIT
- BEND / OHNOUT
- REPLACE / NAHRADIT
- GRIND / OBROUSIT
- OPTION / VOLBA

ORIGINAL KIT PARTS / PŮVODNÍ DÍLY STAVEBNICE  
 PHOTO-ETCHED PARTS / LEPTANÉ DÍLY  
 PARTS TO BE REMOVED / DÍLY K ODSTRANĚNÍ  
 FILL / TMELIT



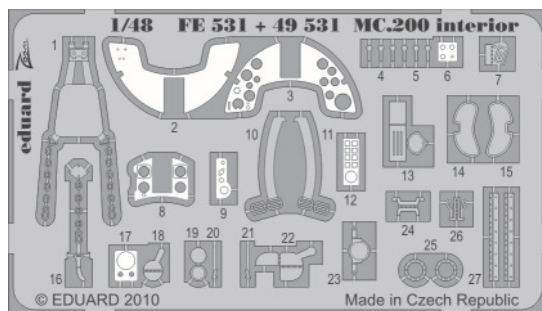
? **CLOSED CANOPY**



*For further detail sets look for **eduard** 49 531 MC.200 S.A.  
(not included in this set)*

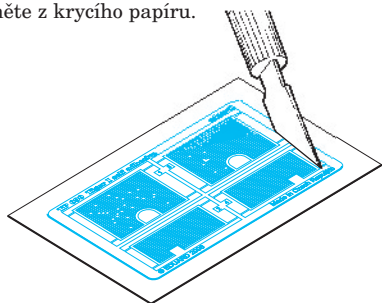
*For further detail sets look for **eduard** 48 678 MC.200 landing flaps  
(not included in this set)*

**PARTS WITH GLUE • DÍLY OPATŘENÉ LEPIDLEM**



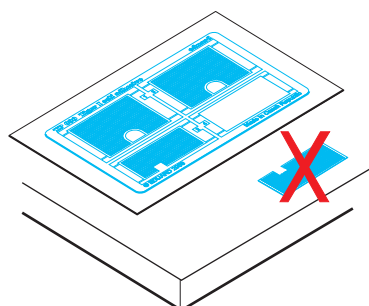
1. Separate the etched components from their frames on the protective paper. Removal from the paper is done only after separation of the parts from the frames.

1. Samolepící díly oddělujte od rámečku na podkladovém papíře. Po oddělení je sejměte z krycího papíru.

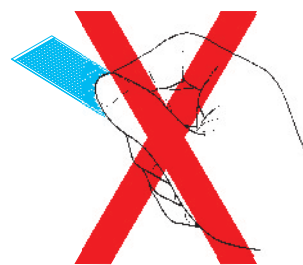


2. Do not inadvertently place etched components on an unwanted surface. Attempts to remove will result in damage to your part.

2. Nepokládejte samolepící díly na volné plochy. Pokud je omylem přilepíte, při pokusu o odlepení dojde k poškození dílu.

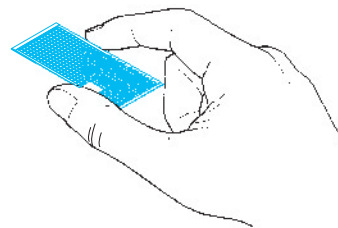


3. Do not touch the adhesive areas of the etched components.  
3. Nesahejte na části dílů, na kterých je naneseno lepidlo.



4. Hold the parts by the edges, or at areas free of adhesive.

4. Samolepící díly berte za hrany nebo za části, na kterých není nanesené lepidlo.



5. Lightly place the component in the desired location and position. Adjust as required. The component will be permanently affixed when pressed onto its intended location, its location can be adjusted.

5. Díl lehce položte do pozice, ve které má být nalepen. Upravte přesnou pozici a přimáčkněte. Díl dokonale přilne až po přimáčknutí, před přimáčknutím lze dílem opatrně manipulovat.

