



Bristol F.2B Fighter

ATTENTION * UPOZORNĚNÍ * ACHTUNG * ATTENTION * 注意



Carefully read instruction sheet before assembling. When you use glue or paint, do not use near open flame and use in well ventilated room. Keep out of reach of small children. Children must not be allowed to suck any part, or pull vinyl bag over the head.



Před započatím stavby si pečlivě prostudujte stavební návod. Při používání barev a lepidel pracujte v dobře větrané místnosti. Lepidla ani barvy nepoužívejte v blízkosti otevřeného ohně. Model není určen malým dětem, mohlo by dojít k požití drobných dílů.



lire soigneusement la fiche d'instructions avant d'assembler. Ne pas utiliser de colle ou de peinture à proximité d'une flamme nue, et aérer la pièce de temps en temps. Garder hors de portée des enfants en bas âge. Ne pas laisser les enfants mettre en bouche ou sucer les pièces, ou passer un sachet vinyl sur la tête.



Von dem Zusammensetzen die Bauanleitung gut durchlesen. Kleber und Farbe nicht nahe von offenem Feuer verwenden und das Fenster von Zeit zu Zeit Belüftung öffnen. Bausatz von kleinen Kindern fernhalten. Verhüten Sie, daß Kinder irgendwelche Bauteile in den Mund nehmen oder Plastiktüten über den Kopf ziehen.



組み立てる前に必ず説明書をお読み下さい。接着剤や塗料をご使用の際は、窓を開けて十分な換気をおこない、火のそばでは使用しないで下さい。小さな子供の手の届かない所に必ず保管してください。部品や破片を嚙んだり、なめたり、飲んだりすると大変危険です。又、部品を取り出した後のビニール袋は、小さな子供が頭から被ったりすると窒息する恐れがありますので、破り捨てして下さい。

INSTRUKTION SIGNS * INSTR. SYMBOL * INSTRUKTION SINNBILDEN * SYMBOLES * 記号の説明



OPTIONAL
FACULTATIF
NACH BELIEBEN
VOLBA
選択する



BEND
PLIER SIL VOUS PLAIT
BITTE BIEGEN
OHNOUT
折る



OPEN HOLE
FAIRE UN TROU
OFFNEN
VYVRTAT OTVOR
穴を開ける



SYMMETRICAL ASSEMBLY
MONTAGE SYMÉTRIQUE
SYMMETRISCHE AUFBAU
SYMETRICKÁ MONTÁŽ
左右均等に組み立てる



NOTCH
L INCISION
DER EINSCHNITT
ZÁREZ
切る



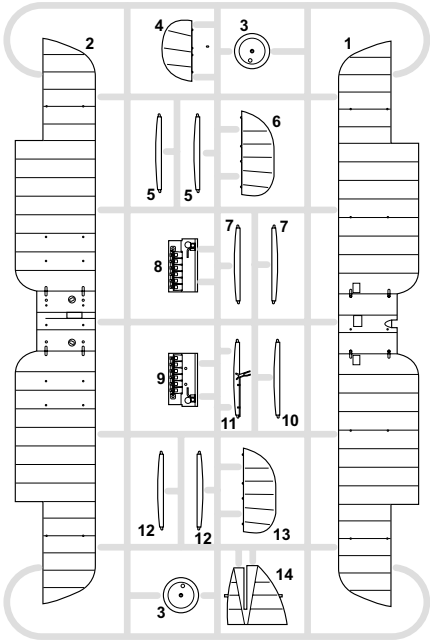
REMOVE
RETIRER
ENTFERNEN
ODRÍZNOUT
移す

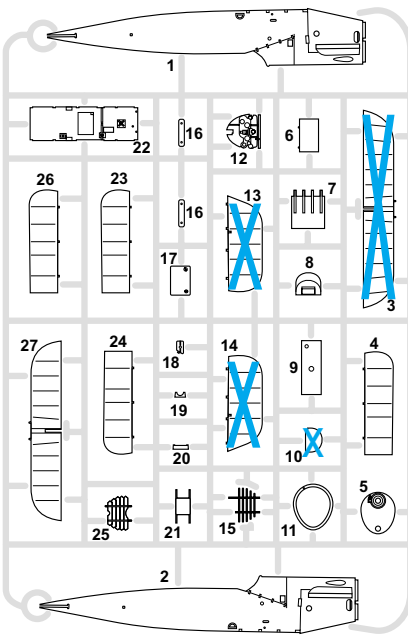


APPLY EXPRESS MASK
AND PAINT BEFORE
GLUING
POUŽÍT EXPRESS MASK
NABARVIT PŘED SLEPENÍM

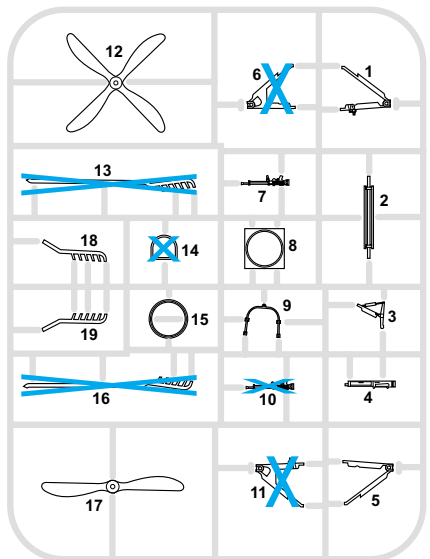
PLASTIC PARTS

<A>

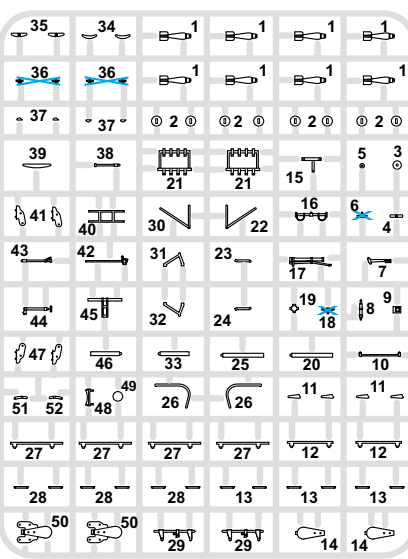




<C>



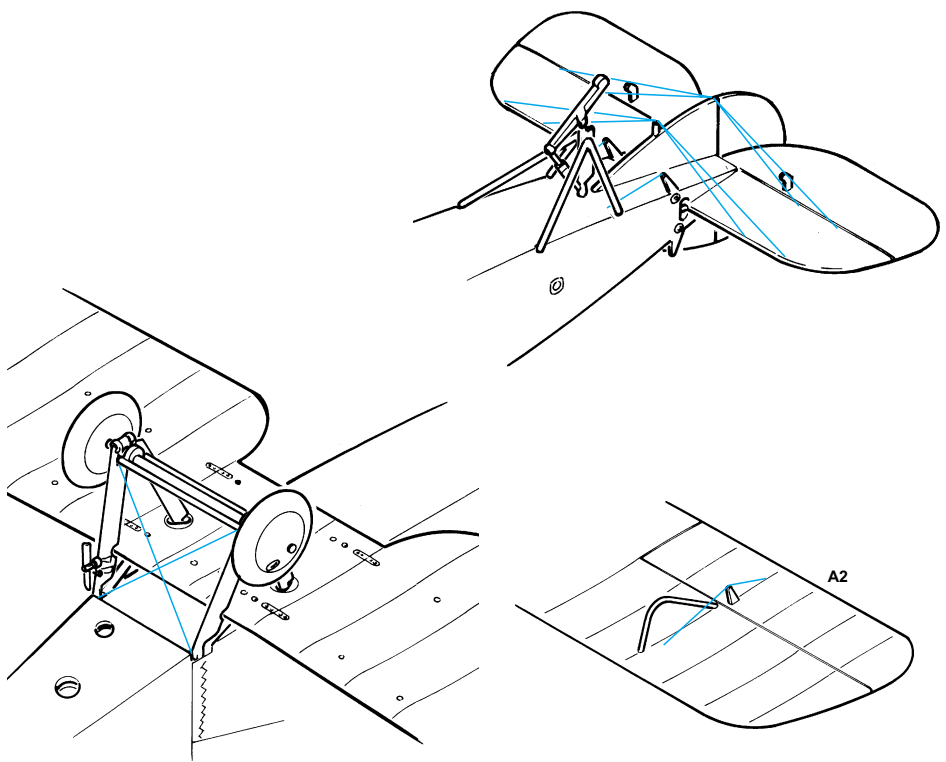
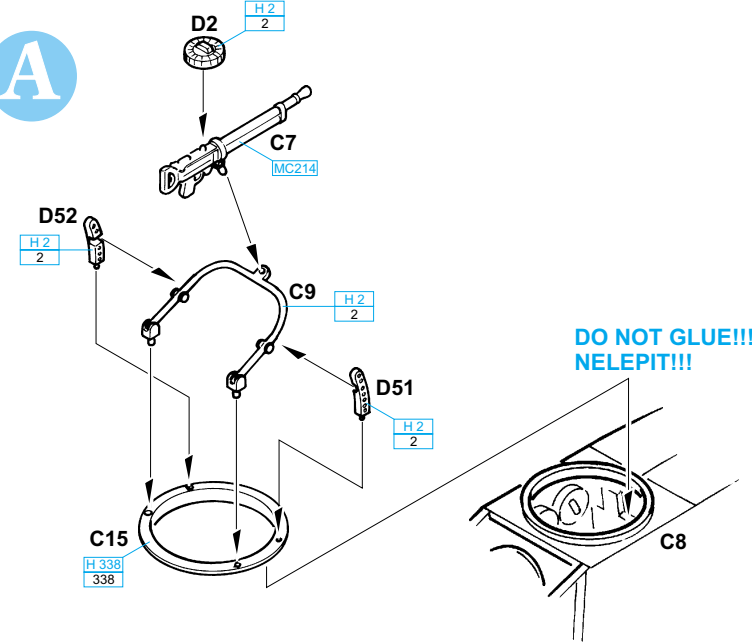
<D>



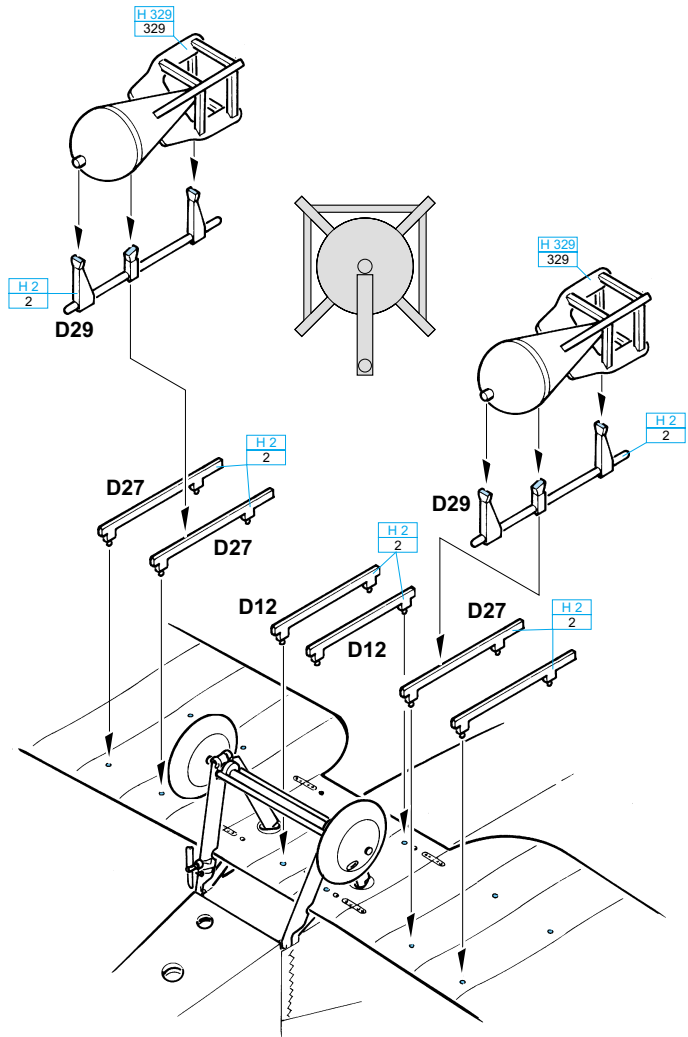
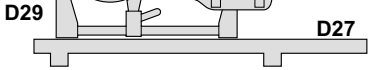
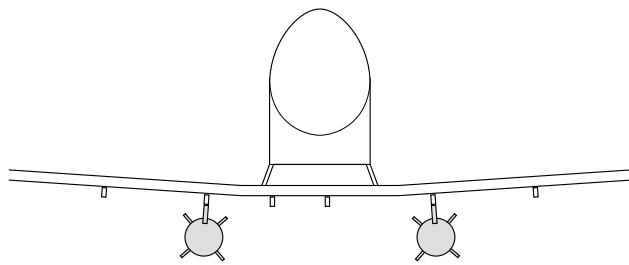
8126

10

A

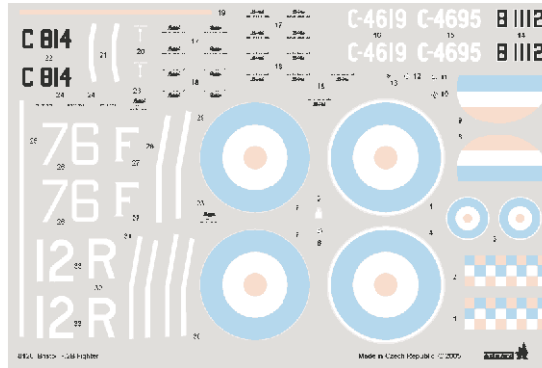


?

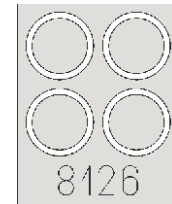


8126

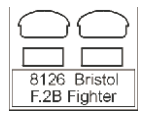
DECAL



eduard
MASK



FILM

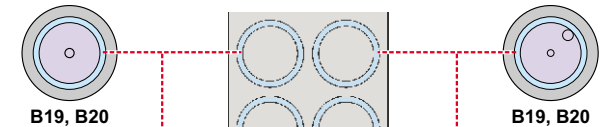
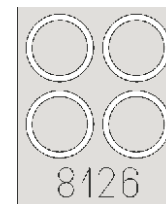


COLOURS * BARVY * FARBEN * PEINTURE * 色

GUNZE		APPROXIMATE COLOR MATCH				
AQUEOUS	Mr.COLOR		TAMIYA	HUMBROL	REVELL	TESTORS
H 2	2	BLACK / SCHWARZ / NOIR / ČERNÁ	X 1	21	7	1747
H 3	3	RED / ROT / ROUGE / ČERVENÁ	X 7	19	31	1590
H 37	43	WOOD BROWN / HOLZ / BOIS / DŘEVO	XF 55	110	381	1735
H 47	41	RED BROWN / ROT BRAUN / BRUN- ROUGE / ČERVENOHNĚDÁ	XF 64	160	383	
H 66	19	SANDY BROWN / SAND GELB / SABLE / PÍSKOVÉ HNĚDÁ		62	85	1736
H 68	116	DARK GREY / DUNKELGRAU / GRIS FONCÉ / TMAVĚ ŠEDÁ		27	79	1787
H 85	45	SAIL COLOUR / SEGEL FARBE / CHÉNE SATINÉ / PLÁTNO		71	314	
H 309	309	GREEN / GRÜN / VERT / ZELENÁ	FS234079	XF 61	116	
H 313	313	YELLOW / GELB / JAUNE / ŽLUTÁ	FS33531	XF 57	121	
H 329	329	YELLOW / GELB / JAUNE / ŽLUTÁ	FS13538		188	
H 338	338	LIGHT GRAY / HELLGRAU / GRIS CLAIR / SVĚTLÉ ŠEDÁ	FS36495		147	
H 344		RUST / ROST / ROUILLE / REZ		XF 52	113	
Mr.METAL COLOR						
MC213		STEEL / STAHL / ACIER / OCEL	XF 16	56 + 53	91	1780
MC214		DARK IRON / DUNKEL EISEN / KOV. ČERNÁ	X 10	53		1795
MC218		ALUMINIUM / ALUMINIUM / ALUMINIUM / HLIŇÍK	XF 56	56	99	1781
MC219		BRASS / MESSING / CUIVRE JAUNE / MOSAZ	XF 6	54	92	1182

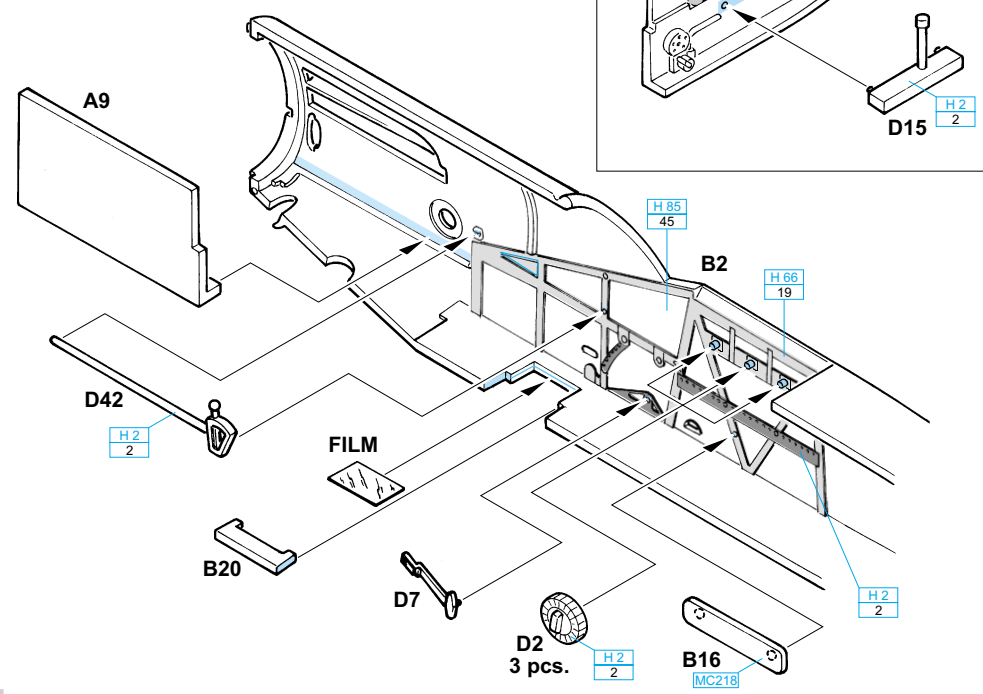
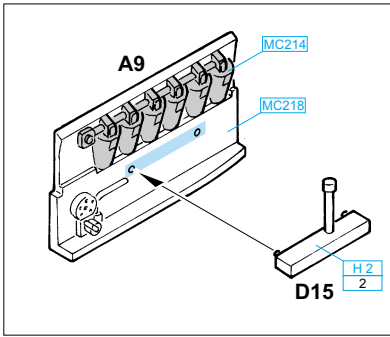
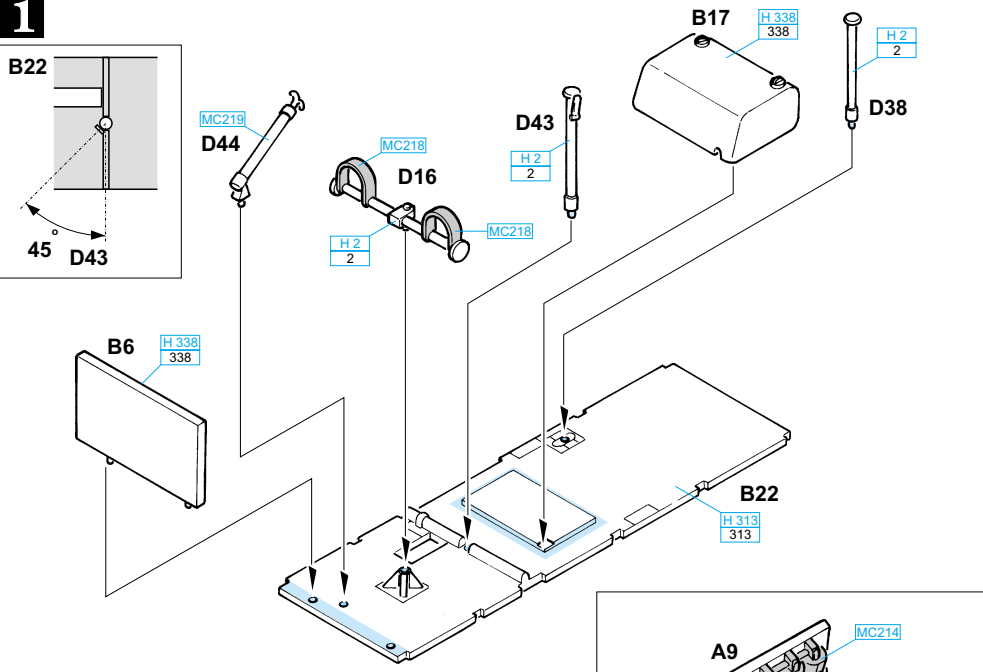
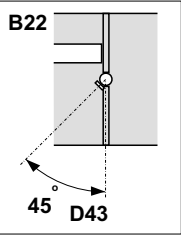
eduard
MASK

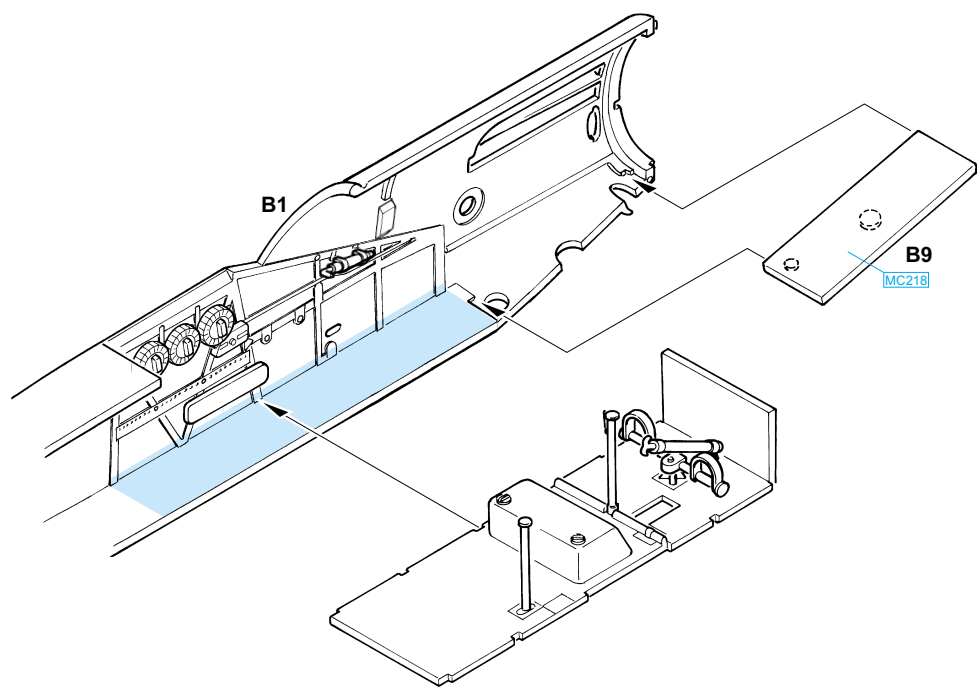
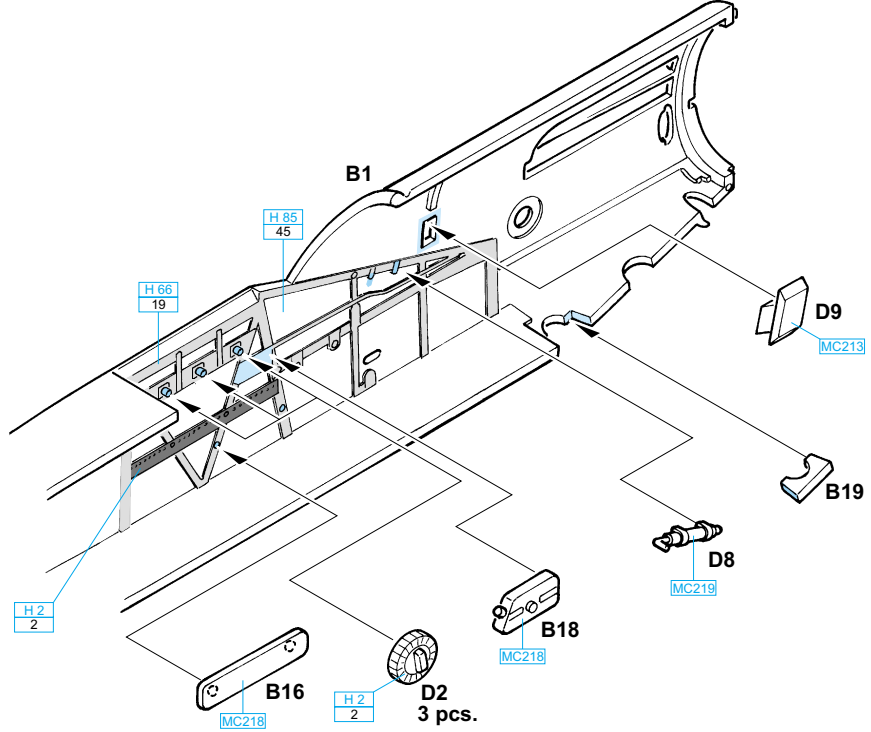
8126

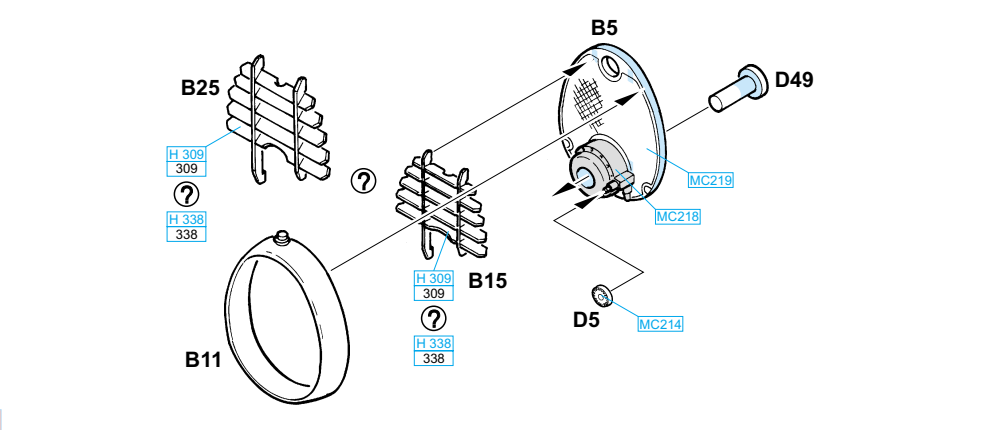
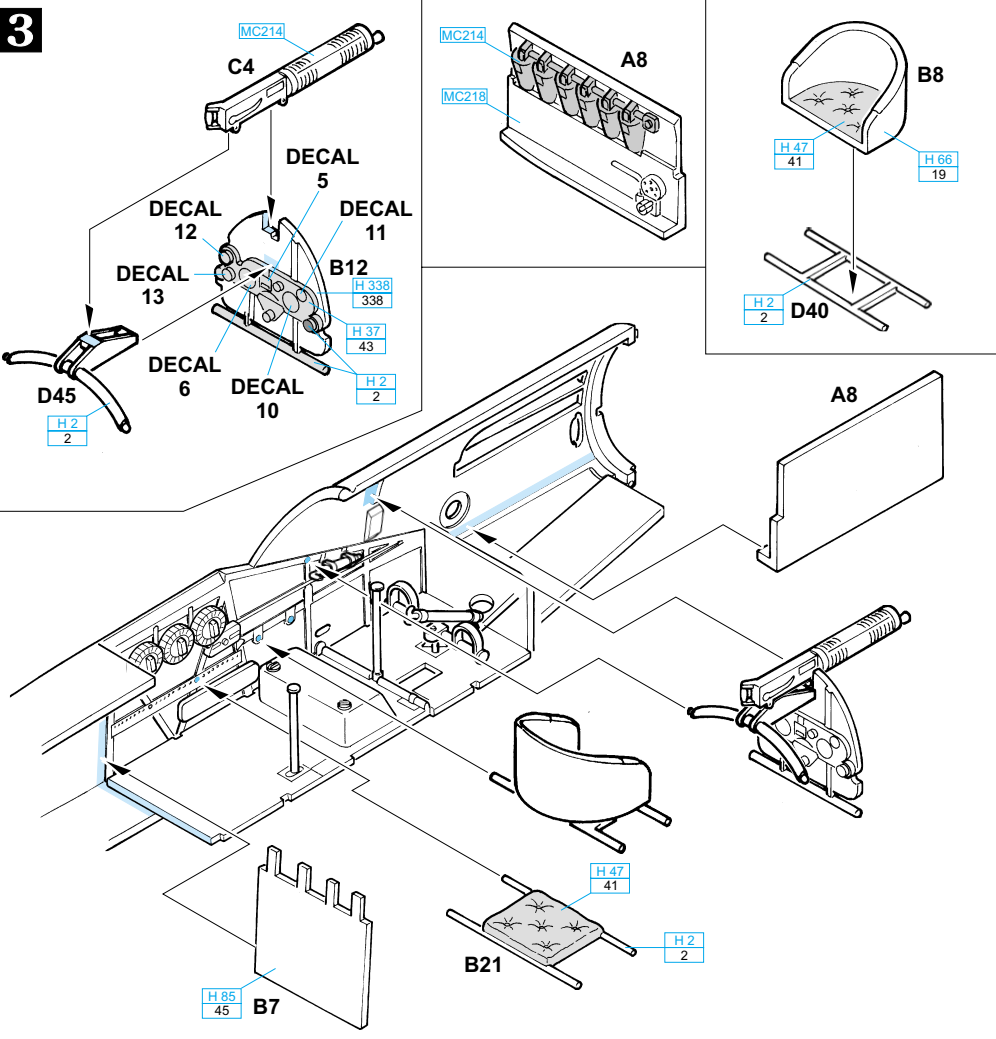


LIQUID MASK

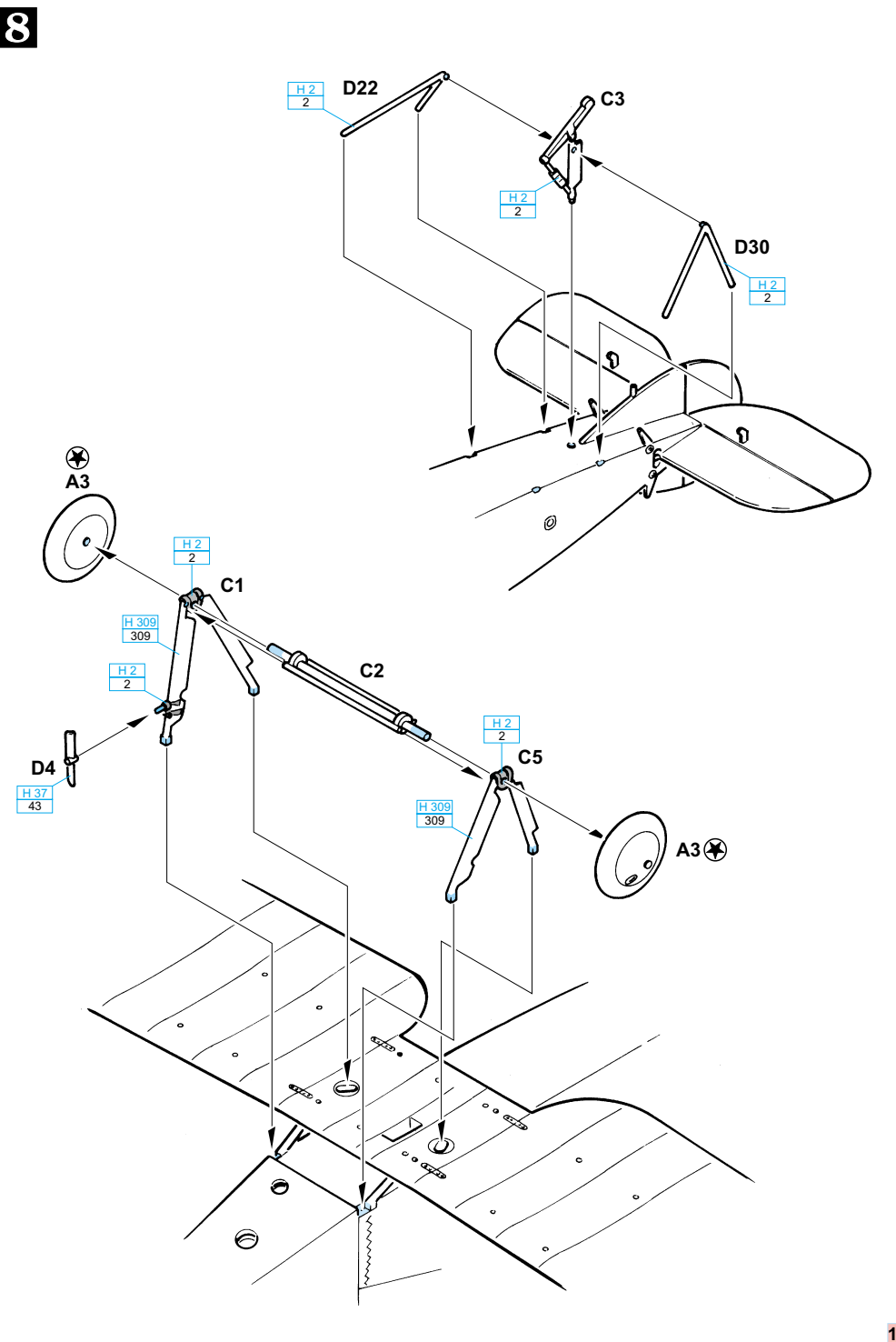
1





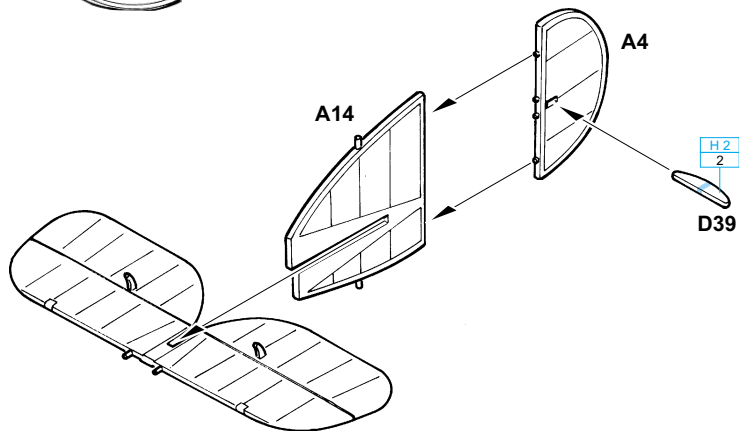
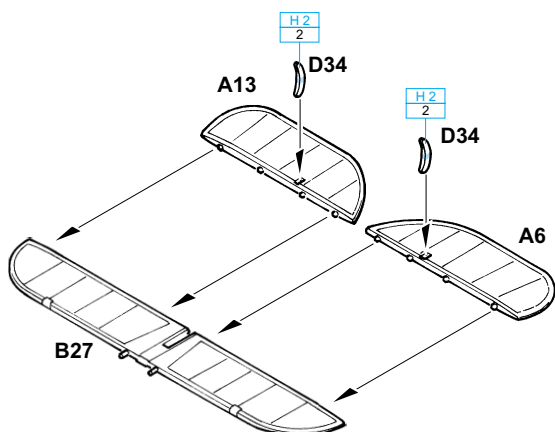
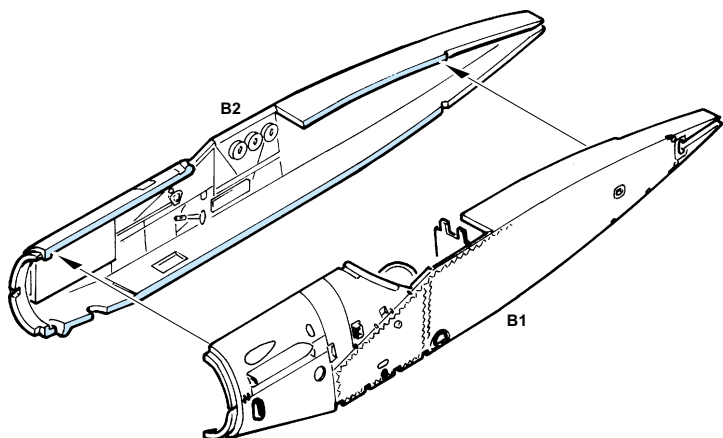
3

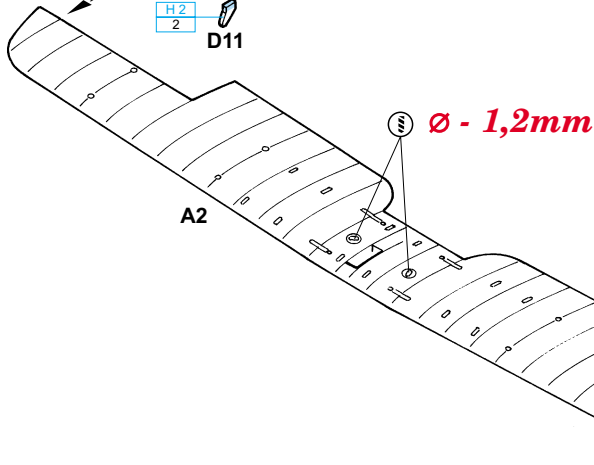
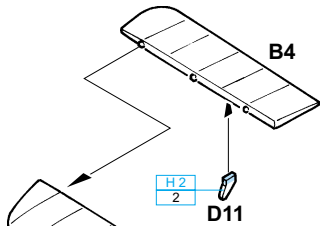
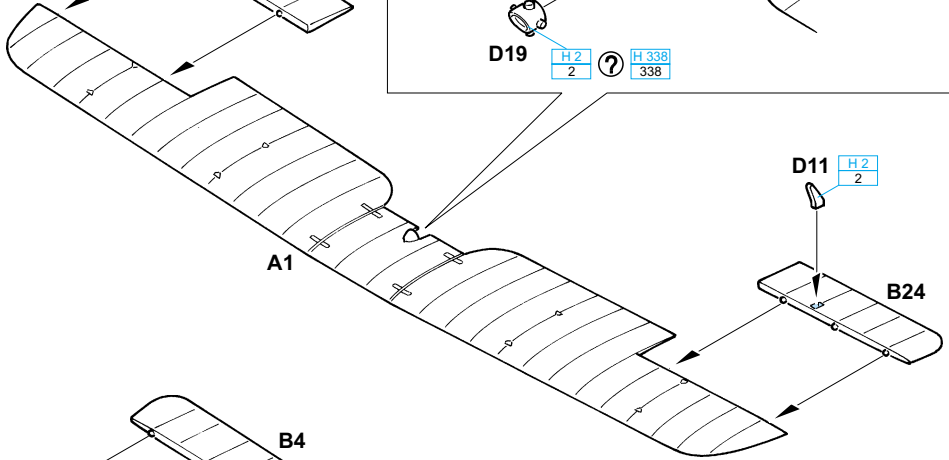
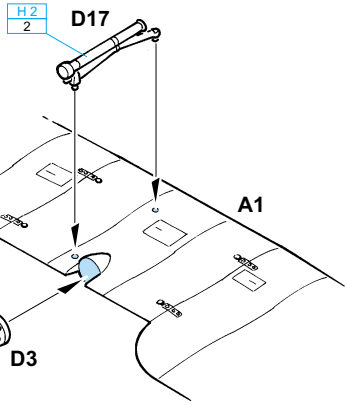
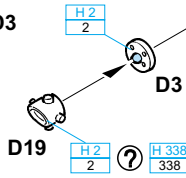
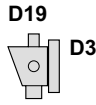
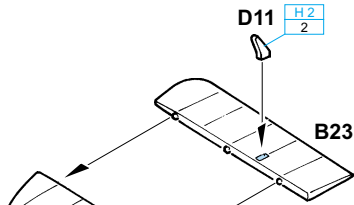
8126

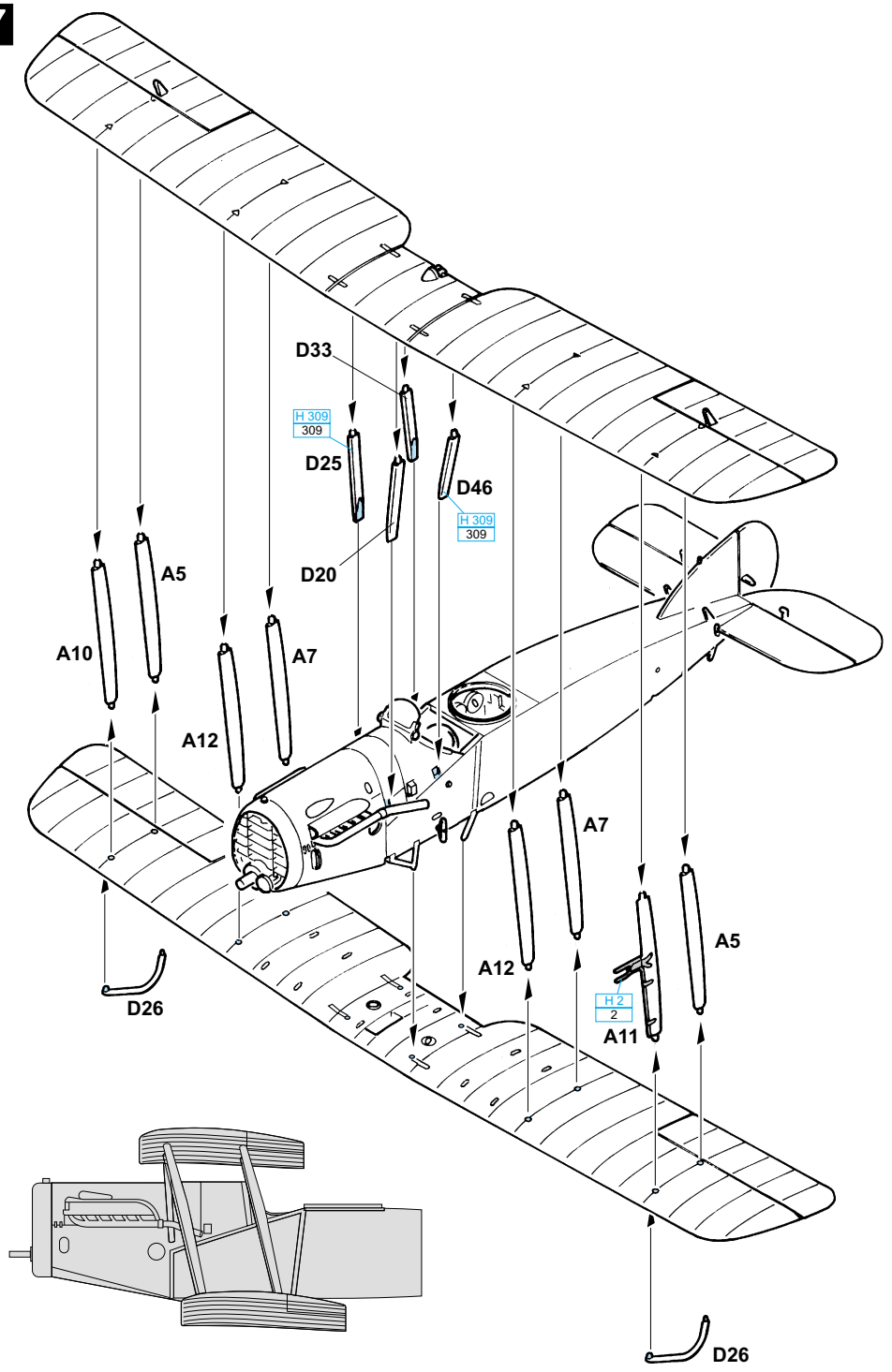
8

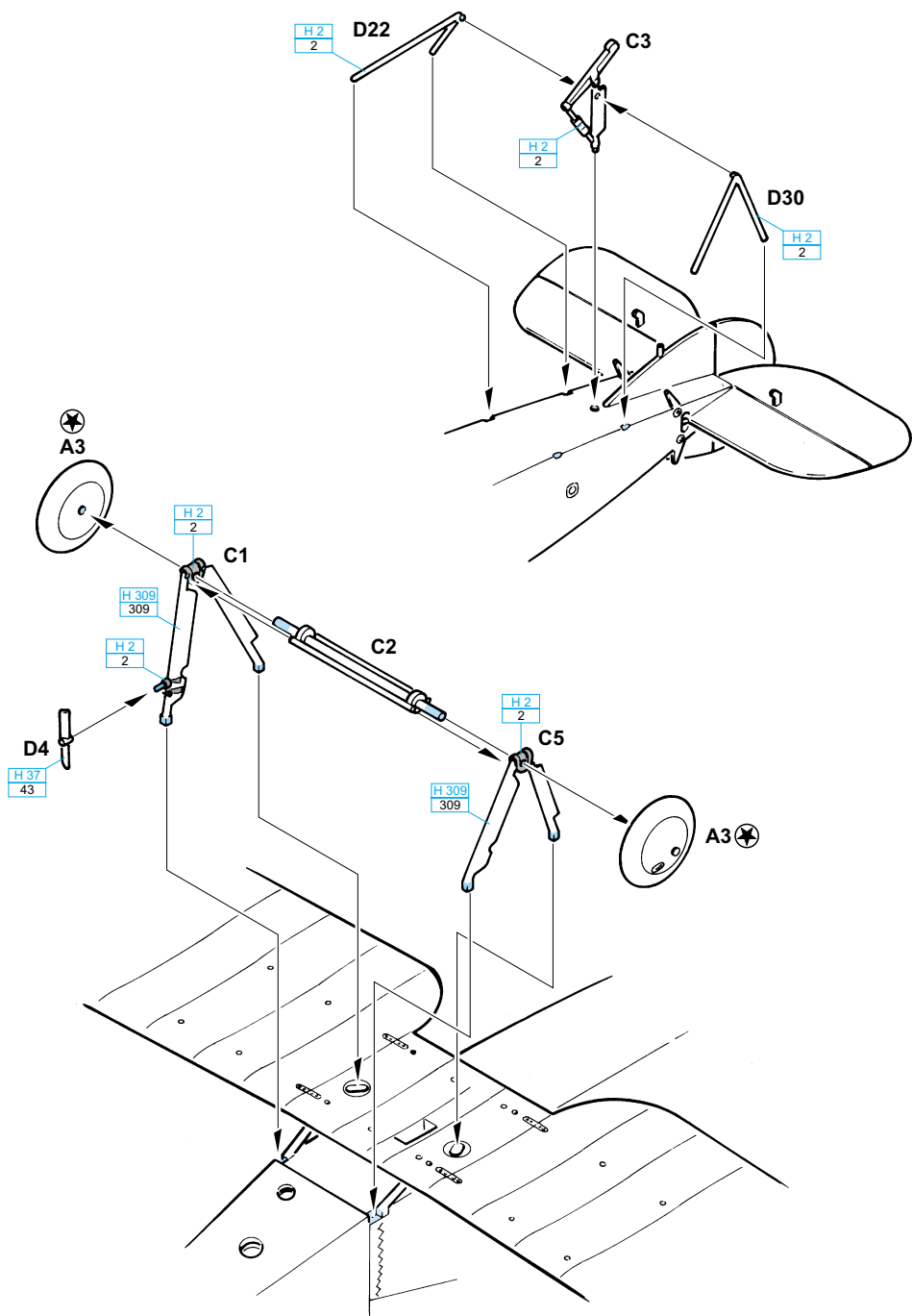
6

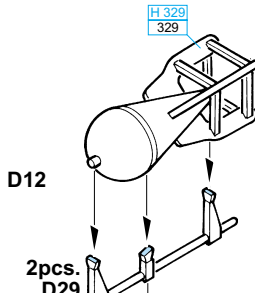
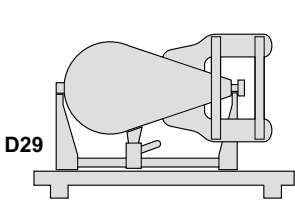
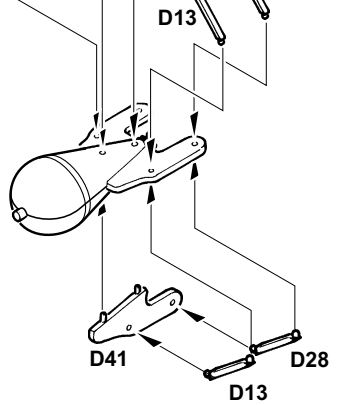
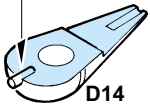
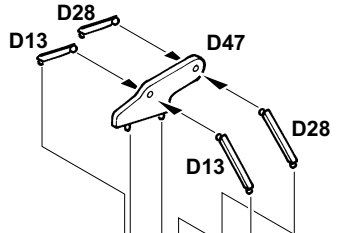
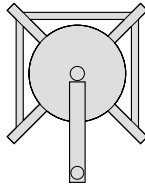
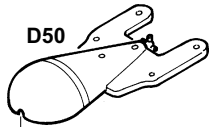
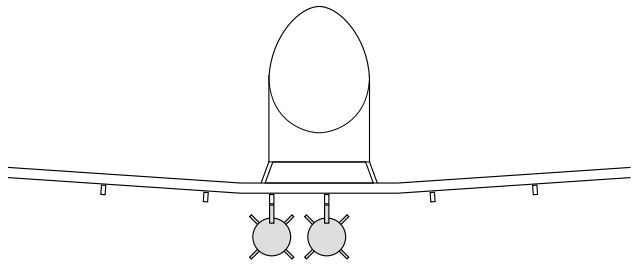
11



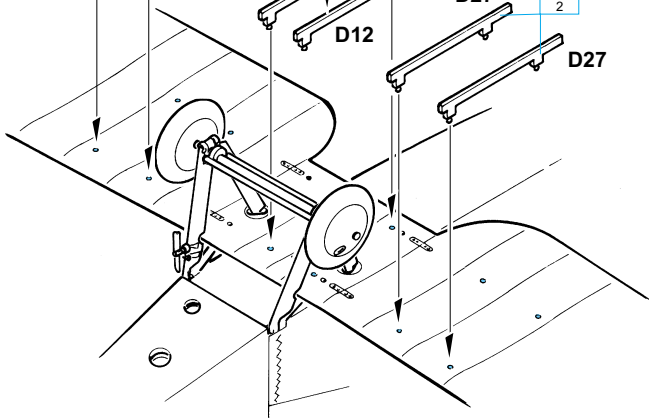
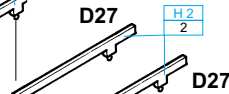
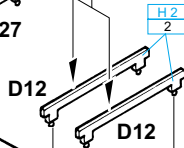
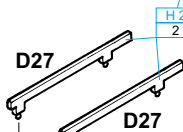
6**BOTTOM**

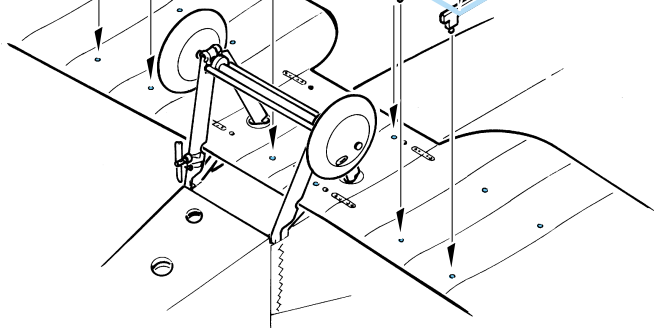
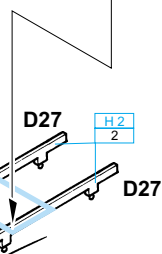
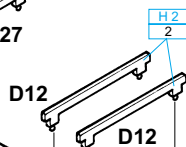
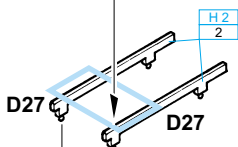
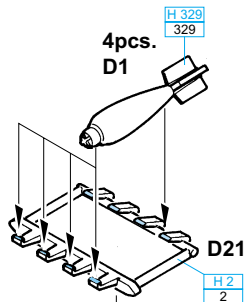
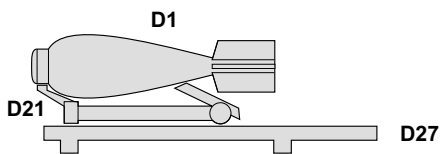
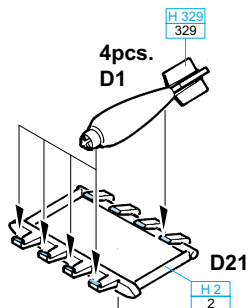
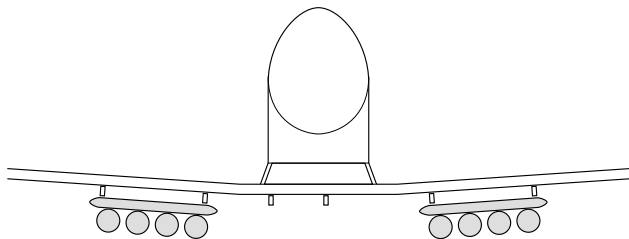






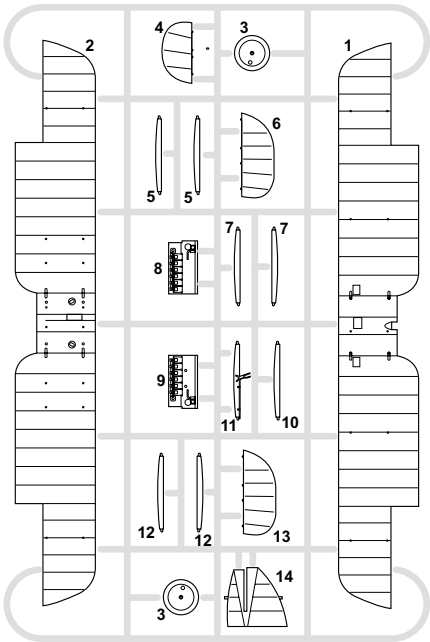
2pcs.
D29

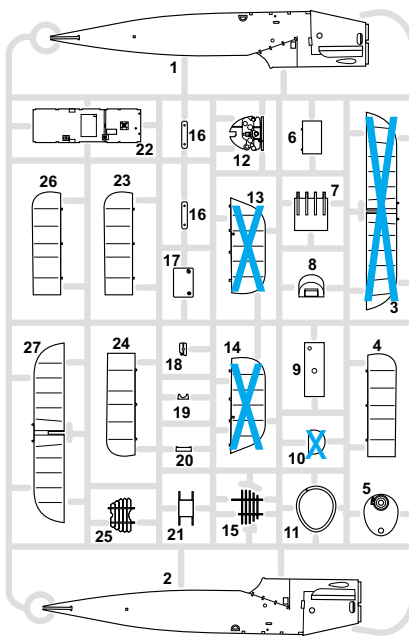




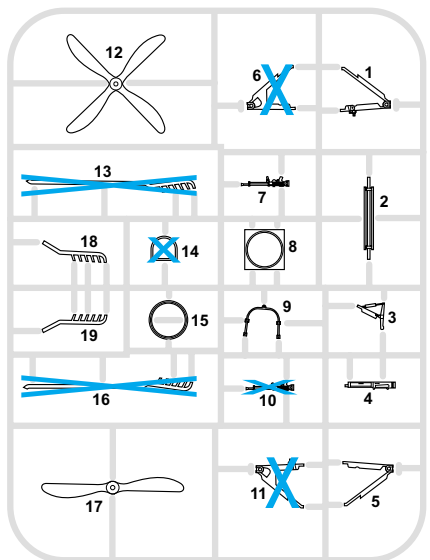
PLASTIC PARTS

<A>

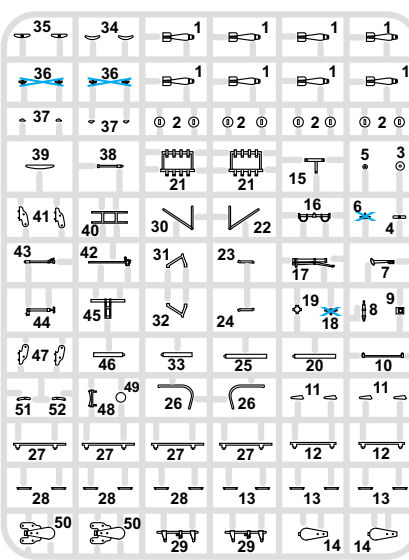




<C>



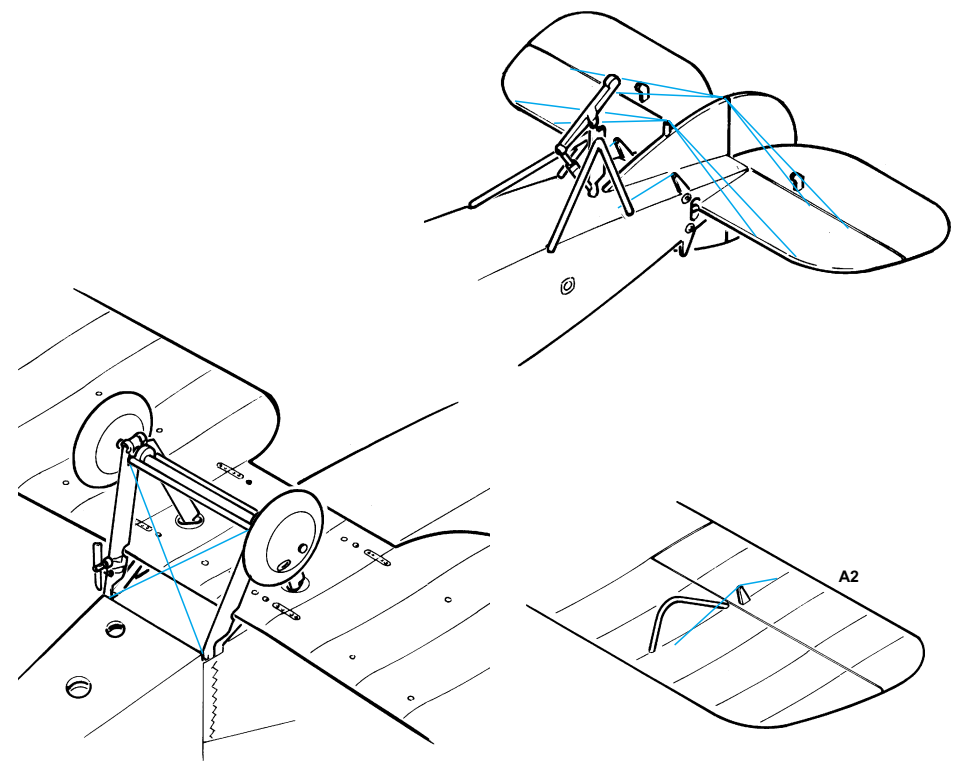
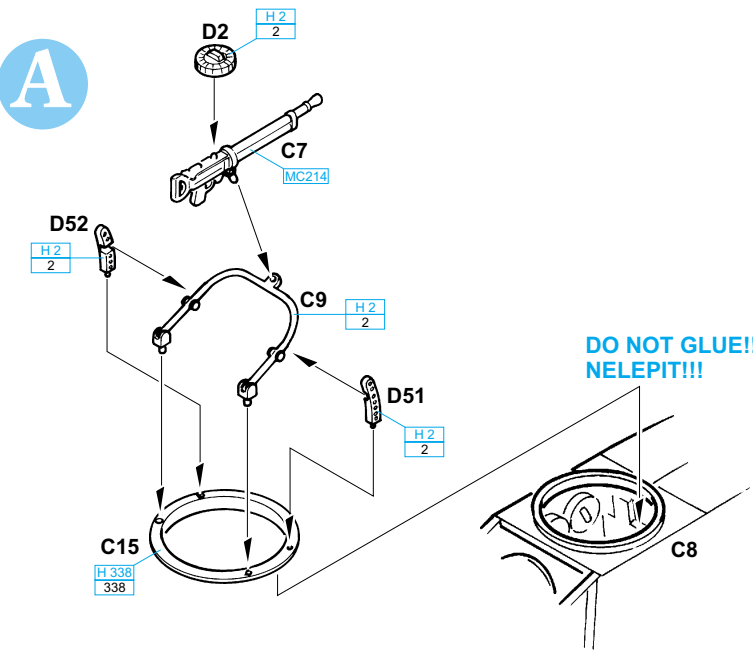
<D>

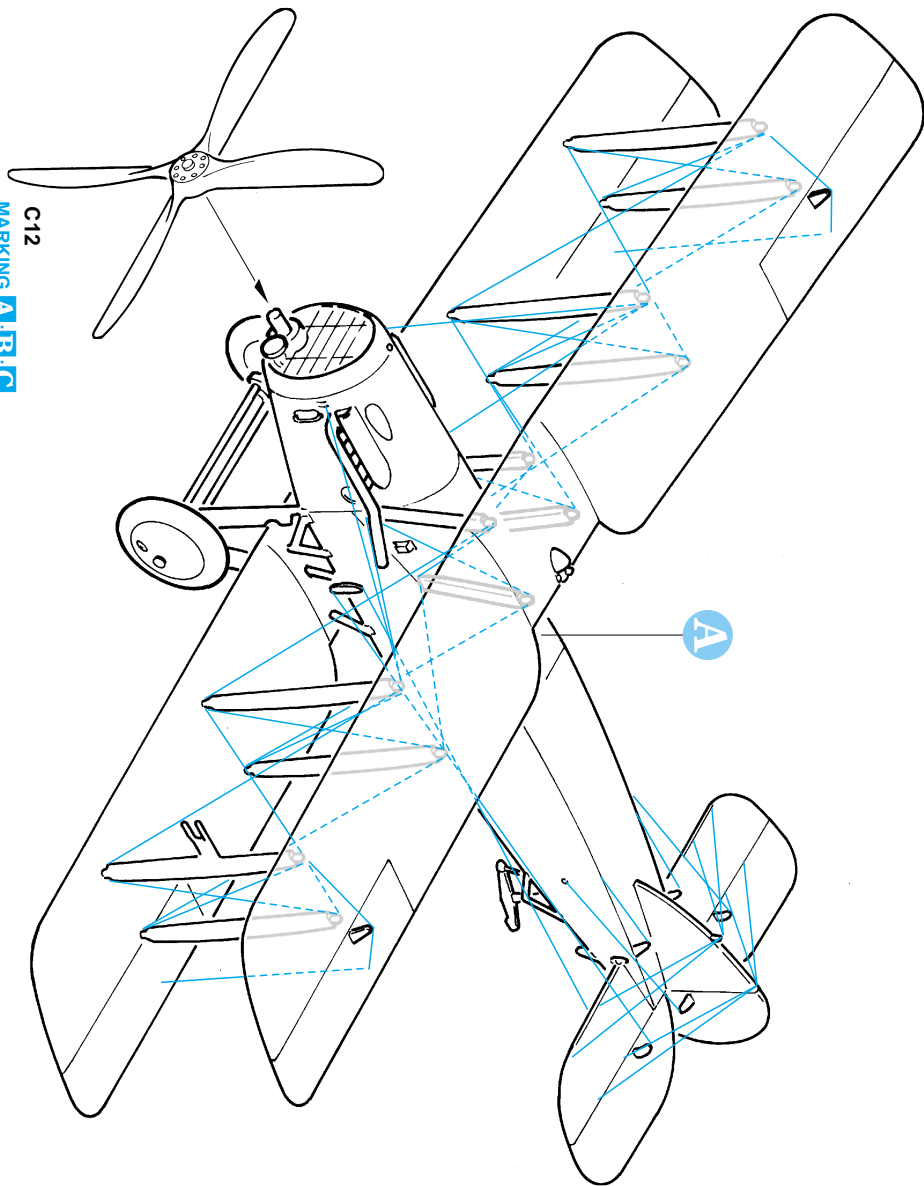


8126

10

A





Bristol F.2B Fighter

ATTENTION * UPOZORNĚNÍ * ACHTUNG * ATTENTION * 注意



Carefully read instruction sheet before assembling. When you use glue or paint, do not use near open flame and use in well ventilated room. Keep out of reach of small children. Children must not be allowed to suck any part, or pull vinyl bag over the head.



Před započatím stavby si pečlivě prostudujte stavební návod. Při používání barev a lepidel pracujte v dobře větrané místnosti. Lepidla ani barvy nepoužívejte v blízkosti otevřeného ohně. Model není určen malým dětem, mohlo by dojít k požití drobných dílů.



lire soigneusement la fiche d'instructions avant d'assembler. Ne pas utiliser de colle ou de peinture à proximité d'une flamme nue, et aérer la pièce de temps en temps. Garder hors de portée des enfants en bas âge. Ne pas laisser les enfants mettre en bouche ou sucer les pièces, ou passer un sachet vinyl sur la tête.



Von dem Zusammensetzen die Bauanleitung gut durchlesen. Kleber und Farbe nicht nahe von offenem Feuer verwenden und das Fenster von Zeit zu Zeit Belüftung öffnen. Bausatz von kleinen Kindern fernhalten. Verhüten Sie, daß Kinder irgendwelche Bauteile in den Mund nehmen oder Plastiktüten über den Kopf ziehen.



組み立てる前に必ず説明書をお読み下さい。接着剤や塗料をご使用の際は、窓を開けて十分な換気をおこない、火のそばでは使用しないで下さい。小さな子供の手の届かない所に必ず保管して下さい。部品や破片を囁んだり、なめたり、飲んだりすると大変危険です。又、部品を取り出した後のビニール袋は、小さな子供が頭から破ったりすると窒息する恐れがありますので、破り捨てして下さい。

INSTRUKTION SIGNS * INSTR. SYMBOL * INSTRUKTION SINNBILDEN * SYMBOLES * 記号の説明



OPTIONAL
FACULTATIF
NACH BELIEBEN
VOLBA
選択する



BEND
PLIER SIL VOUS PLAIT
BITTE BIEGEN
OHNOUT
折る



OPEN HOLE
FAIRE UN TROU
OFFNEN
VYVRTAT OTVOR
穴を開ける



SYMETRICAL ASSEMBLY
MONTAGE SYMÉTRIQUE
SYMMETRISCHE AUFBAU
SYMETRICKÁ MONTÁŽ
左右均等に組み立てる



NOTCH
L INCISION
DER EINSCHNITT
ZÁŘEZ
切る



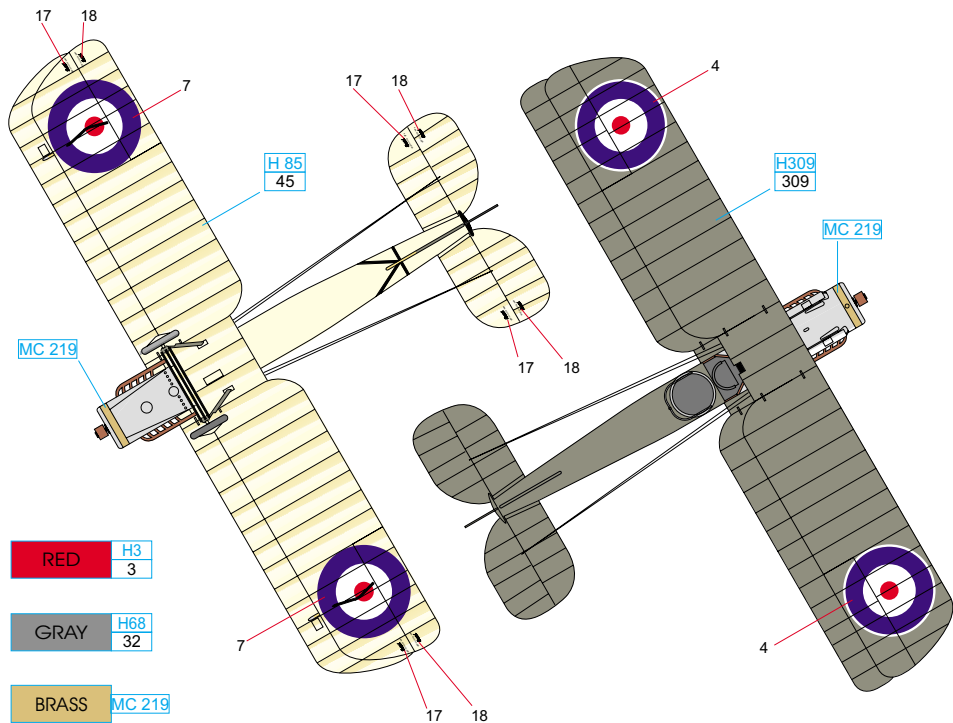
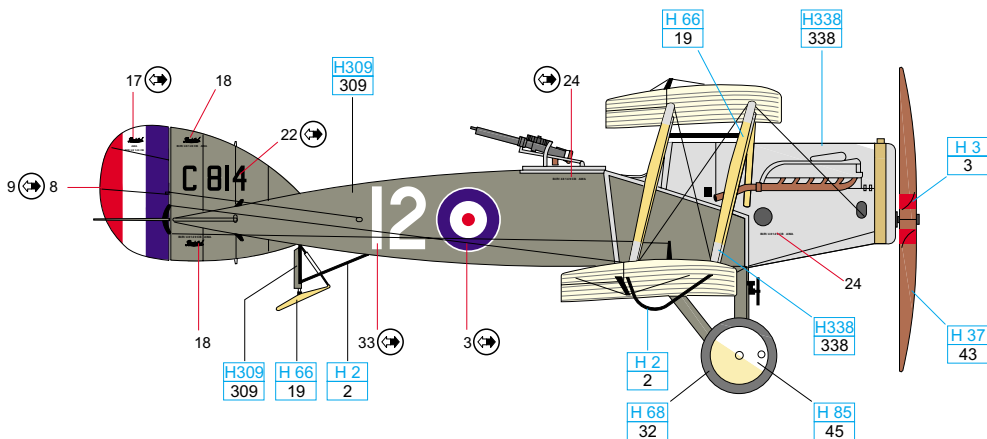
REMOVE
RETIRER
ENTFERNEN
ODRÁZNOUT
移す



APPLY EXPRESS MASK
AND PAINT BEFORE
GLUING
POUŽIT EXPRESS MASK
NABARVIT PŘED SLEPENÍM

A

Bristol F.2B C814, No.48 Squadron RAF, 2/Lt. CG Brown and Cpt AW Sainsbury, May 1918



RED H3 3

GRAY H68 32

BRASS MC 219

KHAKI PC 10 H309 309

DOPPED LINEN H85 45

GRAY H338 338

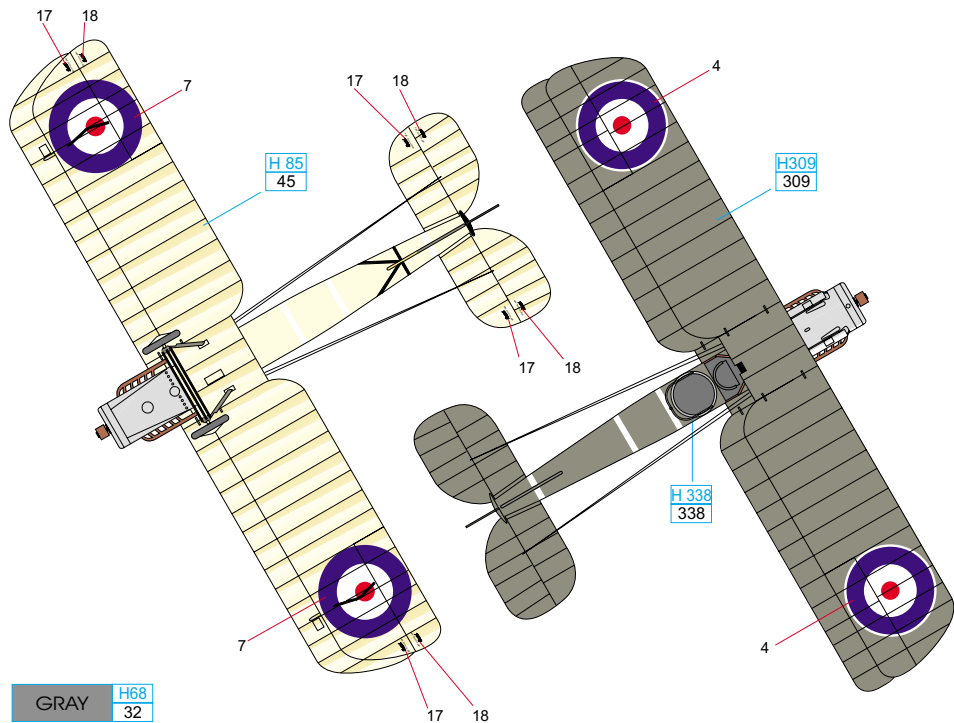
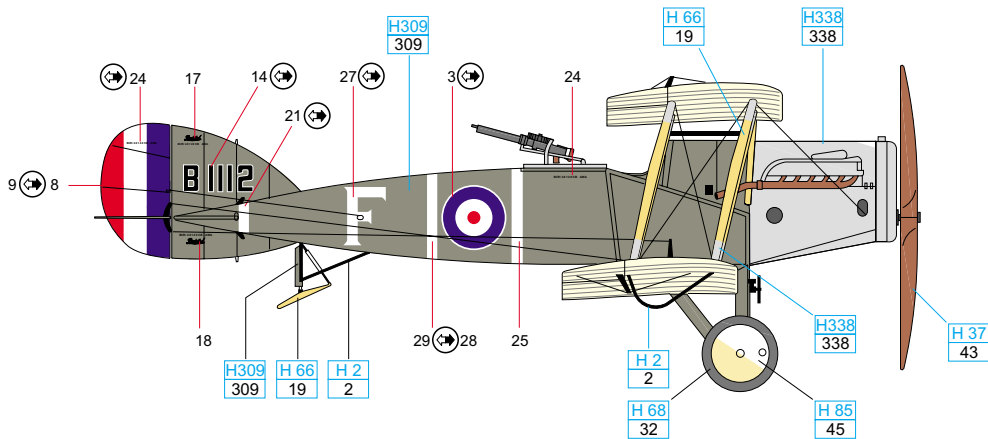
WOOD H66 19

DARK WOOD H37 43

BLACK H2 2

C

Bristol F.2B B1112, No.22 Squadron RFC, Cpt C Jones, France, autumn 1917



GRAY H68 32

KHAKI PC 10 H309 309

DOPPED LINEN H85 45

GRAY H338 338

WOOD H66 19

DARK WOOD H37 43

BLACK H2 2

